

IFU-027 INSTRUÇÕES DE USO

PARABÉNS!

Você acaba de adquirir um produto desenvolvido dentro da mais alta tecnologia disponível no mercado, projetado para proporcionar o máximo de rendimento, qualidade e segurança.

PRODUTO:

Nome técnico: Pilar Protético

Nome Comercial Pilar Calcinável CC

ATENÇÃO !!!

Não utilizar se a embalagem estiver violada ou danificada. Produto não Estéril.
Produto de Uso Único - Proibido Reprocessar

Fabricante:

IMPLACIL DE BORTOLI MATERIAL ODONTOLÓGICO LTDA.

Rua Vicente de Carvalho, 178-182 – Cambuci

CEP 01521-020 – São Paulo – SP - Brasil

Fone: (11) 3341-4083 Fax: (11) 3341-4083

CNPJ: 05.741.680/0001-18

Email: Implacil@implacil.com.br

Responsável Técnico: Nilton De Bortoli Jr – CRO:32.160

Registro ANVISA nº: 80259860021

Para maior segurança:

- a) Leia atentamente todas as instruções contidas nesta Instrução de Uso antes de utilizar este produto.
- b) Certifique-se de que todas as instruções estejam informadas no conteúdo deste manual.

Este Manual foi redigido originalmente no idioma português.

Data da Revisão: 06/12/2018

CONTEÚDO:

1. Identificação

1.1 Modelos Comerciais “UCLA UN II HI CC” e “UCLA UN II HI AR CC”

- A) Descrição do produto
- B) Partes e acessórios acompanhantes
- C) Especificações e características técnicas

1.2 Modelos Comerciais “UCLA UN II HE CC” e “UCLA UN II HE AR CC”

- A) Descrição do produto
- B) Partes e acessórios acompanhantes
- C) Especificações e características técnicas

1.3 Modelos Comerciais “Coifa Mini Cônico CC” e “Coifa Mini Cônico AR CC”

- A) Descrição do produto
- B) Partes e acessórios acompanhantes
- C) Especificações e características técnicas

1.4 Modelos Comerciais “Coifa Mini Cônico SP CC” e “Coifa Mini Cônico SP AR CC”

- A) Descrição do produto
- B) Partes e acessórios acompanhantes
- C) Especificações e características técnicas

1.5 Modelos Comerciais “Coifa Cone Estético CC” e “Coifa Cone Estético AR CC”

- A) Descrição do produto
- B) Partes e acessórios acompanhantes
- C) Especificações e características técnicas

1.6 Modelos Comerciais “Coifa Cone Estético SP CC” e “Coifa Cone Estético SP AR CC”

- A) Descrição do produto
- B) Partes e acessórios acompanhantes
- C) Especificações e características técnicas

1.7 Modelos Comerciais “UCLA SP UN II HI CC” e “UCLA SP UN II HI AR CC”

- A) Descrição do produto
- B) Partes e acessórios acompanhantes
- C) Especificações e características técnicas

1.8 Modelos Comerciais “UCLA SP UN II HE CC” e “UCLA SP UN II HE AR CC”

- A) Descrição do produto
- B) Partes e acessórios acompanhantes
- C) Especificações e características técnicas

1.9 Modelos Comerciais “Coifa Micro Cônico CC”

- A) Descrição do produto
- B) Partes e acessórios acompanhantes
- C) Especificações e características técnicas

2. Princípio físico e fundamentos da tecnologia do produto, aplicados para seu funcionamento e sua ação

3. Opcionais, matérias de consumo e materiais de apoio

4. Condições especiais de transporte, armazenamento, acondicionamento do produto

5. Instruções para uso do produto

6. Advertências e/ou precauções a serem adotadas

7. Indicação, finalidade ou uso a que se destina o produto

8. Efeitos secundários ou colaterais indesejáveis e contra-indicações

9. Segurança e eficácia do produto

10. Instalação ou conexão à outros produtos

11. Preocupações em caso de descarte do produto

12. Simbologia

13. Termo de Garantia

14. Termo de Responsabilidade

1 – Identificação

Nome técnico: Pilar Protético

Nome comercial: Pilar Calcinável CC

1.1 Modelos comerciais: “UCLA UN II HI CC” e “UCLA UN II HI AR CC”

A) Descrição do produto

A “UCLA UN II HI CC” e “UCLA UN II HI AR CC” da Implacil De Bortoli é constituído por um pilar cilíndrico reto, fabricado em poliacetal um plástico de engenharia com excepcional estabilidade dimensional e excelente resistência ao escoamento e à fadiga por vibrações, baixo coeficiente de atrito, elevada resistência à abrasão e agentes químicos, que mantêm suas propriedades quando imerso em água quente e que possui baixa tendência à ruptura por fadiga. Sua base é elaborada a partir da liga de cromo cobalto, que apresenta grande resistência à corrosão e melhor desempenho mecânico: seu grau de dureza permite suportar menor desgaste ao atrito. Os pilares são de uso único e têm altura total de 11,5mm. A UCLA UN II HI CC é produzida com um encaixe externo na base (a), e a UCLA UN II HI AR CC possui em sua base inferior um encaixe externo, com formato hexagonal com a função de evitar a rotação do mesmo, ambos com a função de adaptar-se aos implantes do Sistema Implacil com conexão hexagonal interna (HI). Possui ainda um ombro de retenção (b), para servir de apoio para a prótese. Seus diâmetros são relativos às plataformas de assentamento dos implantes comercializados: 3,5mm; 4,0mm; 5,0mm. É utilizado na confecção de elemento protético provisório, cimentadas ou parafusadas. O comprimento total do parafuso para fixação (c) é de 7,8mm.



B) Partes e acessórios acompanhantes

O produto é embalado individualmente

Cada embalagem é composta de:

- uma UCLA UN II HI CC ou UCLA UN II HI AR CC em material calcinável com base em cromo cobalto
- um parafuso em Ti
- um parafuso de trabalho

C) Especificações e características técnicas

Torque de colocação: 30N.cm

Dimensões

	Ø da base (mm)	Retenção	Anti-Rotacional
UCLA UN II HI CC	3,5; 4,0; 5,0	sim	não
UCLA UN II HI AR CC	3,5; 4,0; 5,0	sim	sim

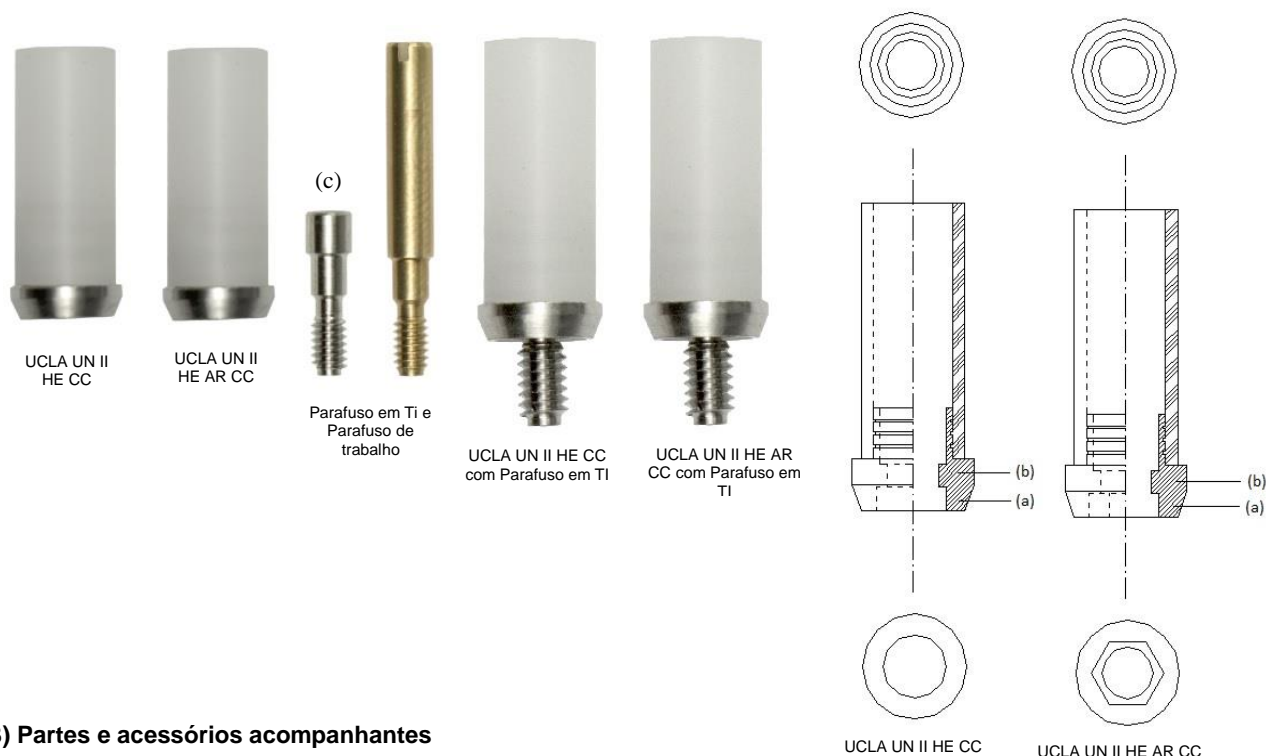
Matéria-Prima:

Como matéria prima para a “UCLA UN II HI CC” e “UCLA UN II HI AR CC” é utilizado um plástico de engenharia da família dos acetais, o Poliacetal também conhecido como Delrin. E a sua base é produzida a partir da usinagem de cobalto-cromo-molibdenio (ABNT NBR ISO 5832-4:1997)

1.2 Modelos Comerciais “UCLA UN II HE CC” e “UCLA UN II HE AR CC”

A) Descrição do produto

A “UCLA UN II HE CC” e “UCLA UN II HE AR CC” da Implacil é constituído por um pilar cilíndrico reto, fabricado em poliacetal um plástico de engenharia com excepcional estabilidade dimensional e excelente resistência ao escoamento e à fadiga por vibrações, baixo coeficiente de atrito, elevada resistência à abrasão e agentes químicos, que mantém suas propriedades quando imerso em água quente e que possui baixa tendência à ruptura por fadiga. Sua base é elaborada a partir da liga de cromo cobalto, que apresenta grande resistência à corrosão e melhor desempenho mecânico: seu grau de dureza permite suportar menor desgaste ao atrito. Os pilares são de uso único e têm altura total de 11,5mm. A UCLA UN II HE CC é produzida com um encaixe interno na base (a) e a UCLA UN II HE AR CC, possui em sua base inferior um encaixe interno, com formato hexagonal com a função de evitar a rotação do mesmo com a função de adaptar-se aos implantes do Sistema Implacil com conexão hexagonal externa (HE). Possui ainda um ombro de retenção (b), para servir de apoio para a prótese. Seus diâmetros são relativos às plataformas de assentamento dos implantes comercializados: 3,5mm; 4,0mm; 5,0mm. É utilizado na confecção de elemento protético provisório, cimentadas ou parafusadas. O comprimento total do parafuso para fixação (c) é de 7,8mm.



B) Partes e acessórios acompanhantes

O produto é embalado individualmente

Cada embalagem é composta de:

- uma UCLA UN II HE CC ou UCLA UN II HE AR CC em material calcinável com base em cromo cobalto
- um parafuso em Ti
- um parafuso de trabalho

C) Especificações e características técnicas

Torque de colocação: 30N.cm

Dimensões

	Ø da base (mm)	Retenção	Anti-Rotacional
UCLA UN II HE CC	3,5; 4,0; 5,0	sim	não
UCLA UN II HE AR CC	3,5; 4,0; 5,0	sim	sim

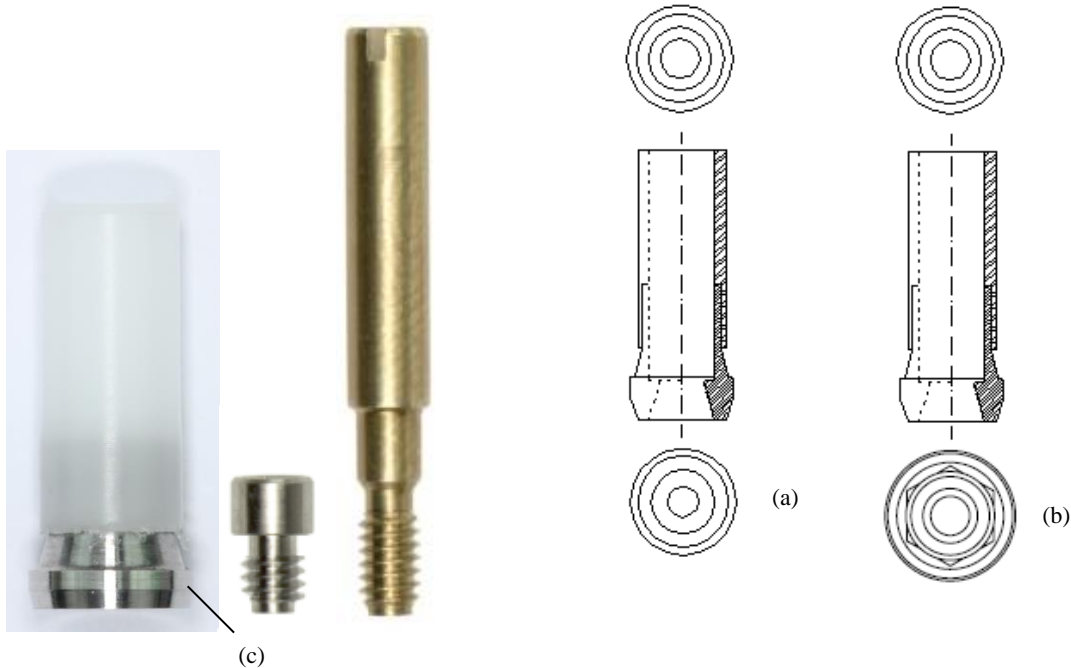
Matéria-Prima:

Como matéria prima para a “UCLA UN II HE CC” e “UCLA UN II HE AR CC” é utilizado um plástico de engenharia da família dos acetais, o Poliacetal também conhecido como Delrin. E a sua base é produzida a partir da usinagem de cobalto-cromo-molibdenio (ABNT NBR ISO 5832-4:1997)

1.3 Modelos Comerciais “Coifa Mini Cônico CC” e “Coifa Mini Cônico AR CC”

A) Descrição do produto

A “Coifa Mini Cônico CC” e “Coifa Mini Cônico AR CC” da Implacil é constituída por um pilar cilíndrico reto, fabricado em poliacetal um plástico de engenharia com excepcional estabilidade dimensional e excelente resistência ao escoamento e à fadiga por vibrações, baixo coeficiente de atrito, elevada resistência à abrasão e agentes químicos, que mantém suas propriedades quando imerso em água quente e que possui baixa tendência à ruptura por fadiga. Sua base é elaborada a partir da liga de cobalto cromo, que apresenta grande resistência à corrosão e melhor desempenho mecânico: seu grau de dureza permite suportar menor desgaste ao atrito. Os pilares são de uso único, têm altura total de 12,5mm e diâmetro de 4,8mm. A Coifa Mini Cônico CC (a) em sua base inferior possui um encaixe interno, com formato hexagonal com a função de evitar a rotação do mesmo, ambas com a função de adaptar-se aos Pilares Protéticos do modelo Mini Cônico CC do Sistema Implacil. Possui ainda um ombro de retenção (c), para servir de apoio para a prótese. É utilizado na confecção de elemento protético provisório parafusado.



Coifa Mini Cônico CC e Parafuso em Ti

B) Partes e acessórios acompanhantes

O produto é embalado individualmente

Cada embalagem é composta de:

- uma Coifa Mini Cônico CC ou uma Coifa Mini Cônico AR CC em material calcinável com base em cromo cobalto
- parafuso em Ti
- um parafuso de trabalho

C) Especificações e características técnicas

Torque de colocação: 15N.cm

Dimensões

	Anti-Rotacional	Retenção
Coifa Mini Cônico CC	não	sim
Coifa Mini Cônico AR CC	sim	sim

Matéria-Prima:

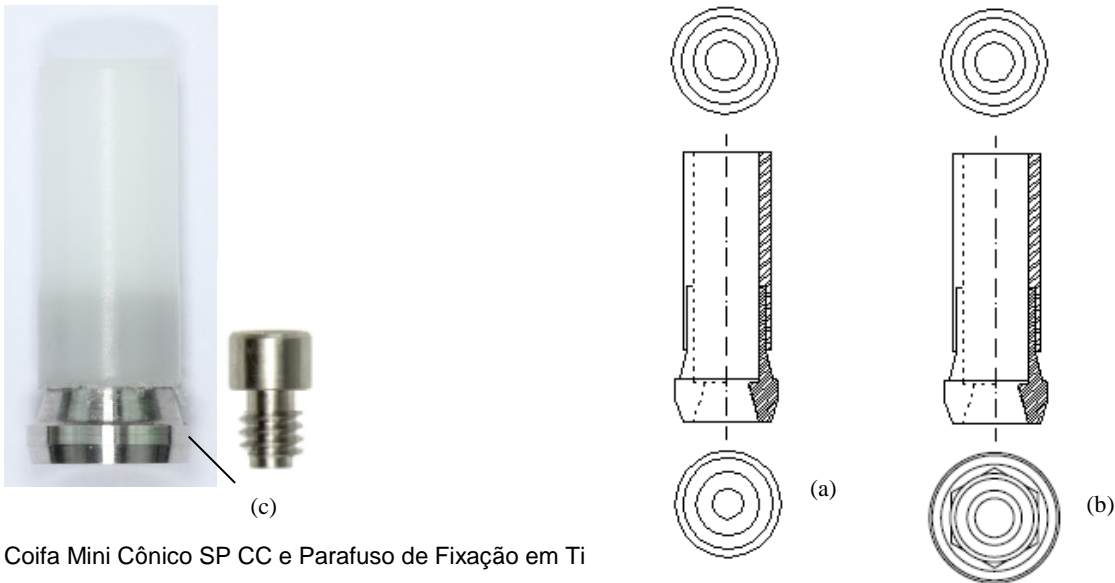
Como matéria prima para a “Coifa Mini Cônico CC” e “Coifa Mini Cônico AR CC” é utilizado um plástico de engenharia da família dos acetais, o Poliacetal também conhecido como Delrin. E a sua base é produzida a partir da usinagem de cobalto-cromo-molibdenio (ABNT NBR ISO 5832-4:1997)

1.4 Modelos Comerciais “Coifa Mini Cônico SP CC” e “Coifa Mini Cônico SP AR CC”

A) Descrição do produto

A “Coifa Mini Cônico SP CC” e “Coifa Mini Cônico SP AR CC” da Implacil são constituídas por um pilar cilíndrico reto, fabricado em poliacetal um plástico de engenharia com excepcional estabilidade dimensional e excelente resistência ao escoamento e à fadiga por vibrações, baixo coeficiente de atrito, elevada resistência à abrasão e agentes químicos, que mantém suas propriedades quando imerso em água quente e que possui baixa tendência à ruptura por fadiga. Sua base é elaborada a partir da liga de cobalto cromo, que apresenta grande resistência à corrosão e melhor desempenho mecânico: seu grau de dureza permite supor menor desgaste ao atrito. Os pilares são de uso único, têm altura total de 12,5mm e diâmetro de 4,8mm. A Coifa Mini Cônico SP CC (a) em sua base inferior possui um encaixe interno, a Coifa Mini Cônico SP AR CC (b) possui em sua base inferior um encaixe interno, com formato hexagonal com a função de evitar a rotação do mesmo, ambas com a função de adaptar-se aos Pilares Protéticos do modelo Mini Cônico do Sistema Implacil. Possui ainda um ombro de retenção (c), para servir de apoio para a prótese. É utilizado na confecção de elemento protético provisório parafusado.

Esses modelos de Coifas não apresentam parafuso de trabalho.



Coifa Mini Cônico SP CC e Parafuso de Fixação em Ti

B) Partes e acessórios acompanhantes

O produto é embalado individualmente

Cada embalagem é composta de:

- uma Coifa Mini Cônico SP CC ou uma Coifa Mini Cônico SP AR CC em material calcinável com base em cromo cobalto
- parafuso para fixação em Ti

C) Especificações e características técnicas

Torque de colocação: 15N.cm

Dimensões

	Anti-Rotacional	Retenção
Coifa Mini Cônico SP CC	não	sim
Coifa Mini Cônico SP AR CC	sim	sim

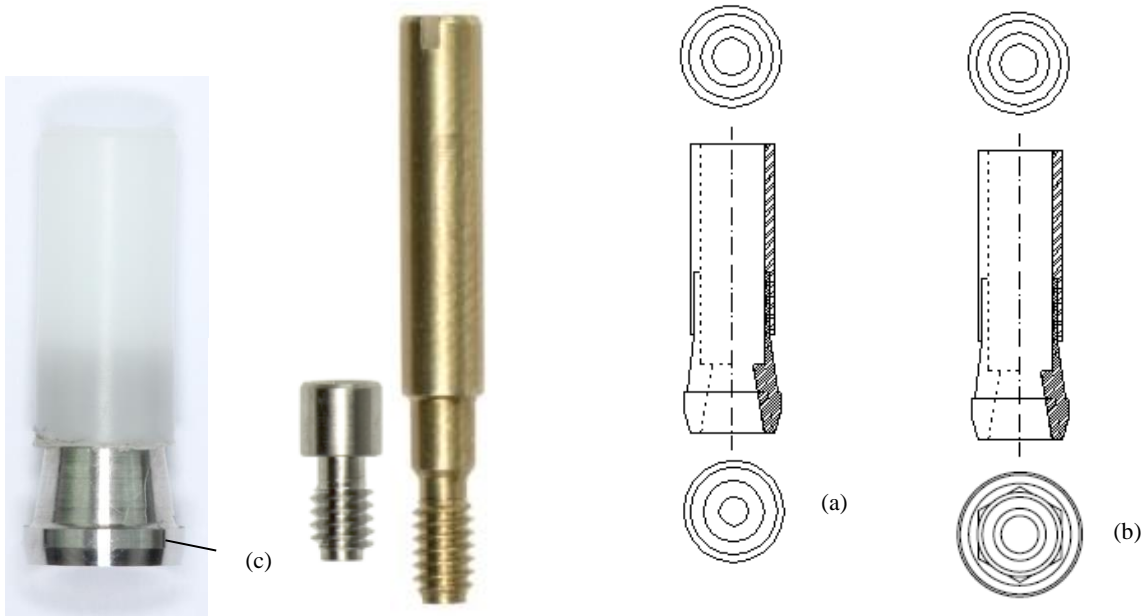
Matéria-Prima:

Como matéria prima para a “Coifa Mini Cônico SP CC” e “Coifa Mini Cônico SP AR CC” é utilizado um plástico de engenharia da família dos acetais, o Poliacetal também conhecido como Delrin. E a sua base é produzida a partir da usinagem de cobalto-cromo-molibdenio (ABNT NBR ISO 5832-4:1997)

1.5 Modelos Comerciais “Coifa Cone Estético CC” e “Coifa Cone Estético AR CC”

A) Descrição do produto

A “Coifa Cone Estético CC” e “Coifa Cone Estético AR CC” da Implacil é constituído por um pilar cilíndrico reto, fabricado em poliacetal um plástico de engenharia com excepcional estabilidade dimensional e excelente resistência ao escoamento e à fadiga por vibrações, baixo coeficiente de atrito, elevada resistência à abrasão e agentes químicos, que mantém suas propriedades quando imerso em água quente e que possui baixa tendência à ruptura por fadiga. Sua base é elaborada a partir da liga de cobalto cromo, que apresenta grande resistência à corrosão e melhor desempenho mecânico: seu grau de dureza permite supor menor desgaste ao atrito. Os pilares são de uso único, têm altura total de 14mm e diâmetro de 4,8mm. A Coifa Cone Estético CC (a) em sua base inferior possui um encaixe interno, a Coifa Cone Estético AR CC (b) possui em sua base inferior um encaixe interno, com formato hexagonal com a função de evitar a rotação do mesmo, ambas com a função de adaptar-se aos Pilares Protéticos do modelo Cone Estético CC do Sistema Implacil. Possui ainda um ombro de retenção (c), para servir de apoio para a prótese. É utilizado na confecção de elemento protético provisório parafusado.



Coifa Cone Estético CC e Parafuso em Ti

B) Partes e acessórios acompanhantes

O produto é embalado individualmente

Cada embalagem é composta de:

- uma Coifa Cone Estético CC ou uma Coifa Cone Estético AR CC em material calcinável com base em cromo cobalto
- parafuso em Ti
- um parafuso de trabalho

C) Especificações e características técnicas

Torque de colocação: 15N.cm

Dimensões

	Anti-Rotacional	Retenção
Coifa Cone Estético CC	não	sim
Coifa Cone Estético AR CC	sim	sim

Matéria-Prima:

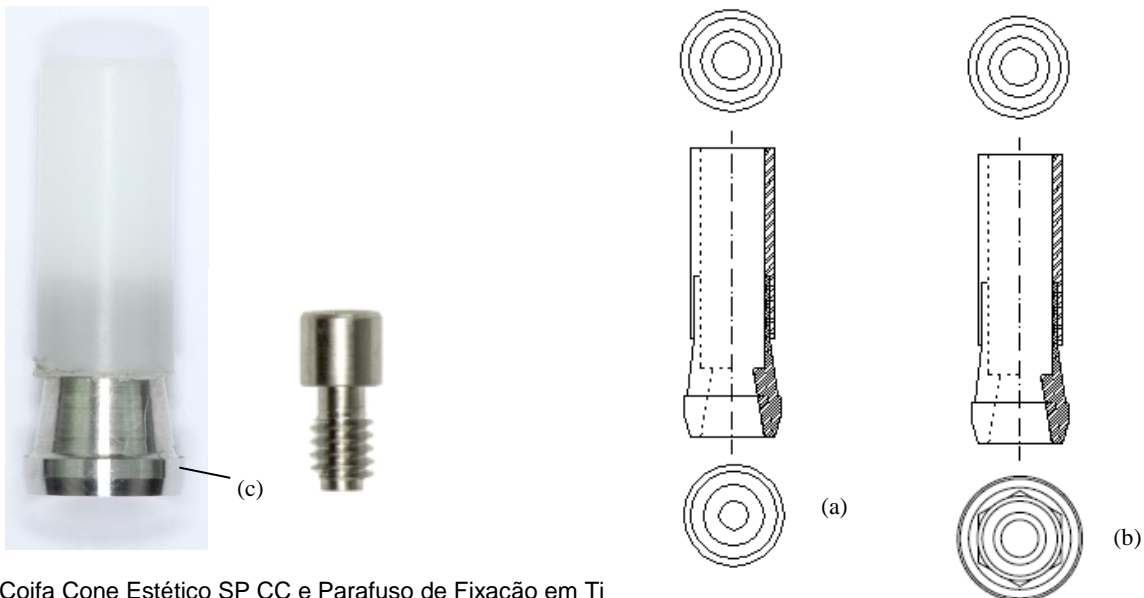
Como matéria prima para a “Coifa Cone Estético CC” e “Coifa Cone Estético AR CC” é utilizado um plástico de engenharia da família dos acetais, o Poliacetal também conhecido como Delrin. E a sua base é produzida a partir da usinagem de cobalto-cromo-molibdenio (ABNT NBR ISO 5832-4:1997)

1.6 Modelos Comerciais “Coifa Cone Estético SP CC” e “Coifa Cone Estético SP AR CC”

A) Descrição do produto

A “Coifa Cone Estético SP CC” e “Coifa Cone Estético SP AR CC” da Implacil são constituídas por um pilar cilíndrico reto, fabricado em poliacetal um plástico de engenharia com excepcional estabilidade dimensional e excelente resistência ao escoamento e à fadiga por vibrações, baixo coeficiente de atrito, elevada resistência à abrasão e agentes químicos, que mantém suas propriedades quando imerso em água quente e que possui baixa tendência à ruptura por fadiga. Sua base é elaborada a partir da liga de cobalto cromo, que apresenta grande resistência à corrosão e melhor desempenho mecânico: seu grau de dureza permite suportar menor desgaste ao atrito. Os pilares são de uso único, têm altura total de 14mm e diâmetro de 4,8mm. A Coifa Cone Estético SP CC (a) em sua base inferior possui um encaixe interno, com formato hexagonal com a função de evitar a rotação do mesmo, ambas com a função de adaptar-se aos Pilares Protéticos do modelo Cone Estético do Sistema Implacil. Possui ainda um ombro de retenção (c), para servir de apoio para a prótese. É utilizado na confecção de elemento protético provisório parafusado.

Esses modelos de Coifas não apresentam parafuso de trabalho.



Coifa Cone Estético SP CC e Parafuso de Fixação em Ti

B) Partes e acessórios acompanhantes

O produto é embalado individualmente

Cada embalagem é composta de:

- uma Coifa Cone Estético SP CC ou uma Coifa Cone Estético SP AR CC em material calcinável com base em cromo cobalto
- parafuso para fixação em Ti

C) Especificações e características técnicas

Torque de colocação: 15N.cm

Dimensões

	Anti-Rotacional	Retenção
Coifa Cone Estético SP CC	não	sim
Coifa Cone Estético SP AR CC	sim	sim

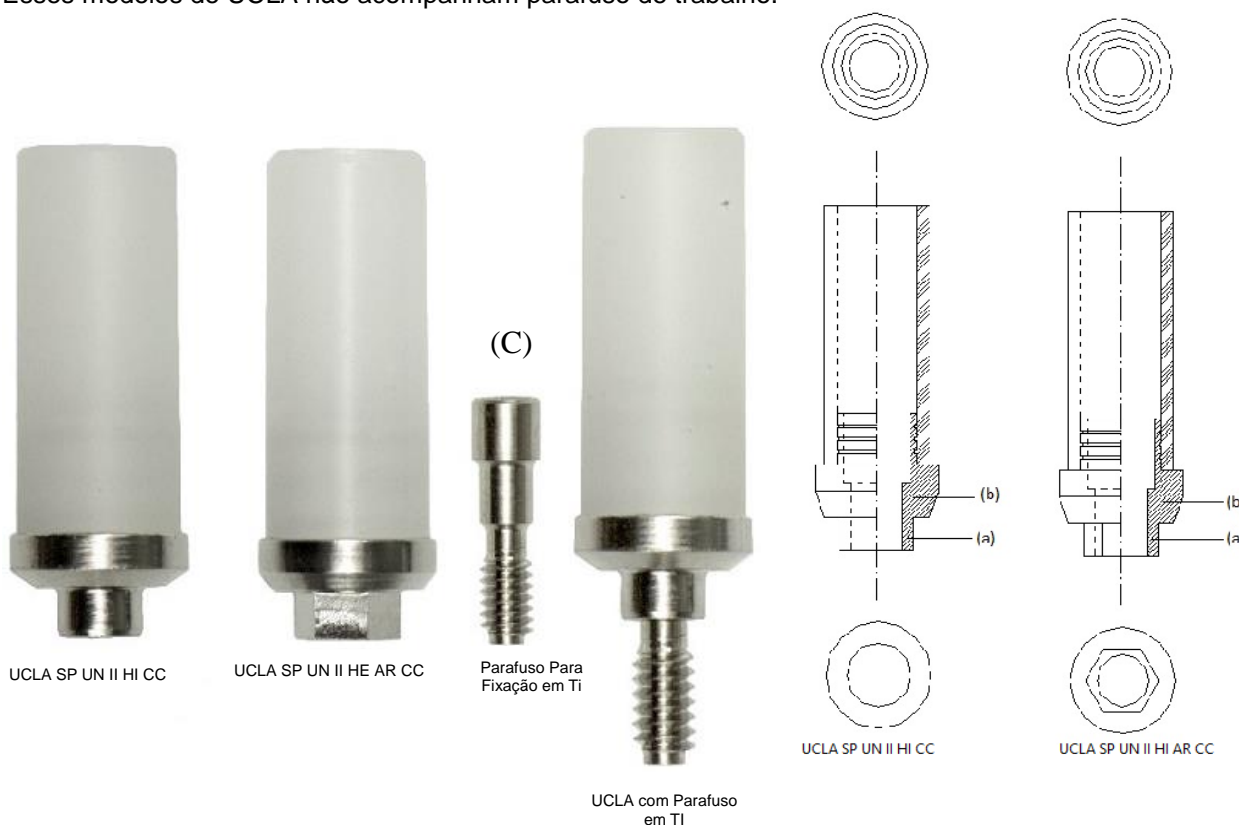
Matéria-Prima:

Como matéria prima para a “Coifa Cone Estético SP CC” e “Coifa Cone Estético SP AR CC” é utilizado um plástico de engenharia da família dos acetais, o Poliacetal também conhecido como Delrin. E a sua base é produzida a partir da usinagem de cobalto-cromo-molibdenio (ABNT NBR ISO 5832-4:1997)

1.7 Modelos Comerciais “UCLA SP UN II HI CC” e “UCLA SP UN II HI AR CC”

A) Descrição do produto

A “UCLA SP UN II HI CC” e a “UCLA SP UN II HI AR CC” da Implacil De Bortoli são constituídas por um pilar cilíndrico reto, fabricado em poliacetal um plástico de engenharia com excepcional estabilidade dimensional e excelente resistência ao escoamento e à fadiga por vibrações, baixo coeficiente de atrito, elevada resistência à abrasão e agentes químicos, que mantém suas propriedades quando imerso em água quente e que possui baixa tendência à ruptura por fadiga. Sua base é elaborada a partir da liga de cromo cobalto, que apresenta grande resistência à corrosão e melhor desempenho mecânico: seu grau de dureza permite suportar menor desgaste ao atrito. Os pilares são de uso único e têm altura total de 11,5mm. A UCLA SP UN II HI CC é produzida com um encaixe externo na base (a), e a UCLA SP UN II HI AR CC possui em sua base inferior um encaixe externo, com formato hexagonal com a função de evitar a rotação do mesmo, ambos com a função de adaptar-se aos implantes do Sistema Implacil com conexão hexagonal interna (HI). Possui ainda um ombro de retenção (b), para servir de apoio para a prótese. Seus diâmetros são relativos às plataformas de assentamento dos implantes comercializados: 3,5mm; 4,0mm; 5,0mm. É utilizado na confecção de elemento protético provisório, cimentadas ou parafusadas. O comprimento total do parafuso para fixação (c) é de 7,8mm. Esses modelos de UCLA não acompanham parafuso de trabalho.



B) Partes e acessórios acompanhantes

O produto é embalado individualmente

Cada embalagem é composta de:

- uma UCLA SP UN II HI CC ou UCLA SP UN II HI AR CC em material calcinável com base em cromo cobalto
- um parafuso para fixação em Ti

C) Especificações e características técnicas

Torque de colocação: 30N.cm

Dimensões

	Ø da base (mm)	Retenção	Anti-Rotacional
UCLA SP UN II HI CC	3,5; 4,0; 5,0	sim	não
UCLA SP UN II HI AR CC	3,5; 4,0; 5,0	sim	sim

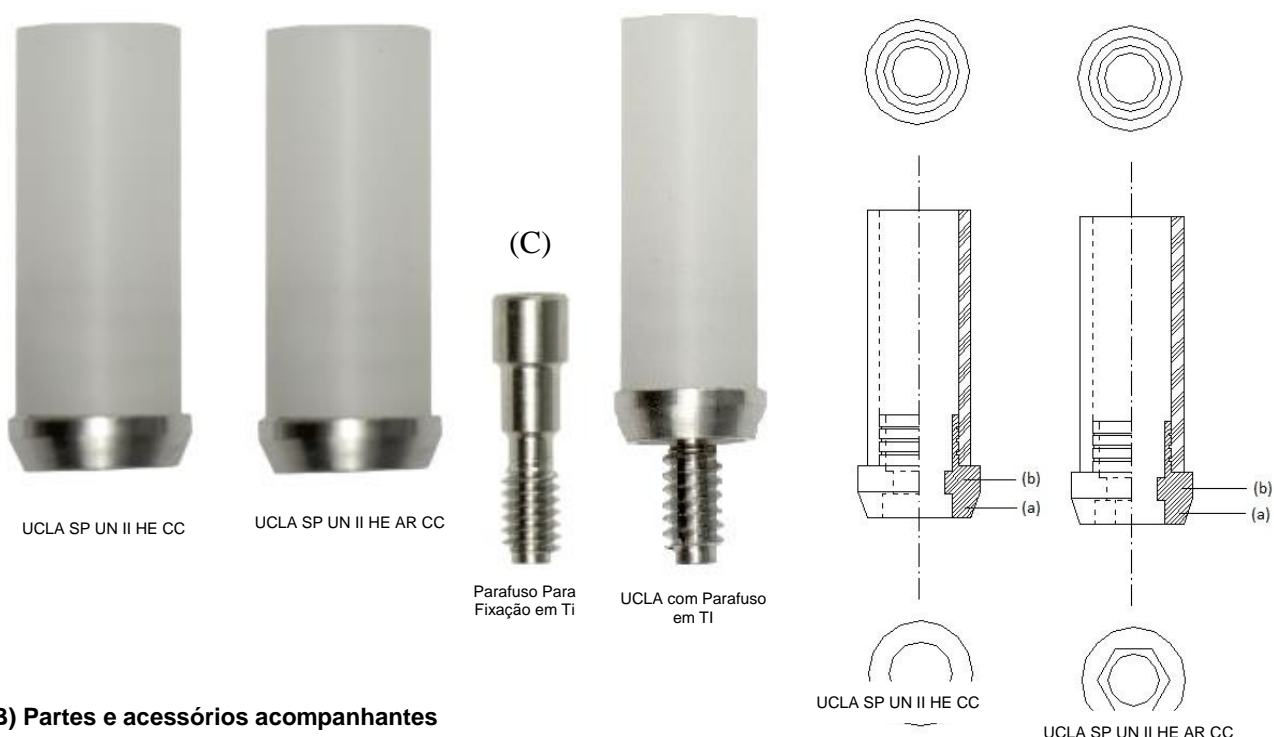
Matéria-Prima:

Como matéria prima para a “UCLA SP UN II HI CC” e “UCLA SP UN II HI AR CC” é utilizado um plástico de engenharia da família dos acetais, o Poliacetal também conhecido como Delrin. E a sua base é produzida a partir da usinagem de cobalto-cromo-molibdenio (ABNT NBR ISO 5832-4:1997)

1.8 Modelos Comerciais “UCLA SP UN II HE CC” e “UCLA SP UN II HE AR CC”

A) Descrição do produto

A “UCLA SP UN II HE CC” e “UCLA SP UN II HE AR CC” da Implacil são constituídas por um pilar cilíndrico reto, fabricado em poliacetal um plástico de engenharia com excepcional estabilidade dimensional e excelente resistência ao escoamento e à fadiga por vibrações, baixo coeficiente de atrito, elevada resistência à abrasão e agentes químicos, que mantém suas propriedades quando imerso em água quente e que possui baixa tendência à ruptura por fadiga. Sua base é elaborada a partir da liga de cromo cobalto, que apresenta grande resistência à corrosão e melhor desempenho mecânico: seu grau de dureza permite suportar menor desgaste ao atrito. Os pilares são de uso único e têm altura total de 11,5mm. A UCLA SP UN II HE CC é produzida com um encaixe interno na base (a) e a UCLA SP UN II HE AR CC, possui em sua base inferior um encaixe interno, com formato hexagonal com a função de evitar a rotação do mesmo com a função de adaptar-se aos implantes do Sistema Implacil com conexão hexagonal externa (HE). Possui ainda um ombro de retenção (b), para servir de apoio para a prótese. Seus diâmetros são relativos às plataformas de assentamento dos implantes comercializados: 3,5mm; 4,0mm; 5,0mm. É utilizado na confecção de elemento protético provisório, cimentadas ou parafusadas. O comprimento total do parafuso para fixação (c) é de 7,8mm. Esses modelos de UCLA não acompanham parafuso de trabalho.



B) Partes e acessórios acompanhantes

O produto é embalado individualmente

Cada embalagem é composta de:

- uma UCLA SP UN II HE CC ou UCLA SP UN II HE AR CC em material calcinável com base em cromo cobalto
- um parafuso para fixação em Ti

C) Especificações e características técnicas

Torque de colocação: 30N.cm

Dimensões

	Ø da base (mm)	Retenção	Anti-Rotacional
UCLA SP UN II HE CC	3,5; 4,0; 5,0	sim	não
UCLA SP UN II HE AR CC	3,5; 4,0; 5,0	sim	sim

Matéria-Prima:

Como matéria prima para a “UCLA SP UN II HE CC” e “UCLA SP UN II HE AR CC” é utilizado um plástico de engenharia da família dos acetais, o Poliacetal também conhecido como Delrin. E a sua base é produzida a partir da usinagem de cobalto-cromo-molibdenio (ABNT NBR ISO 5832-4:1997)

1.9 Modelos Comerciais “Coifa Micro Cônico CC”

A) Descrição do produto

A “Coifa Micro Cônico CC” da Implacil é constituída por um pilar cilíndrico reto, fabricado em poliacetal um plástico de engenharia com excepcional estabilidade dimensional e excelente resistência ao escoamento e à fadiga por vibrações, baixo coeficiente de atrito, elevada resistência à abrasão e agentes químicos, que mantém suas propriedades quando imerso em água quente e que possui baixa tendência à ruptura por fadiga. Sua base é elaborada a partir da liga de cobalto cromo, que apresenta grande resistência à corrosão e melhor desempenho mecânico: seu grau de dureza permite suportar menor desgaste ao atrito. Os pilares são de uso único, têm altura total de 12,5mm e diâmetro de 3,5mm. A Coifa Micro Cônico CC em sua base inferior possui um encaixe interno, tem a função de adaptar-se aos Pilares Protéticos do modelo Mini Cônico do Sistema Implacil. Possui ainda um ombro de retenção, para servir de apoio para a prótese. É utilizado na confecção de elemento protético provisório parafusado.



B) Partes e acessórios acompanhantes

O produto é embalado individualmente

Cada embalagem é composta de:

- uma Coifa Micro Cônico CC em material calcinável com base em cromo cobalto
- parafuso em Ti
- um parafuso de trabalho

C) Especificações e características técnicas

Torque de colocação: 15N.cm

Dimensões

	Anti-Rotacional	Retenção	Ø máximo (mm)
Coifa Micro Cônico CC	não	sim	3,50

Matéria-Prima:

Como matéria prima para a “Coifa Micro Cônico CC” é utilizado um plástico de engenharia da família dos acetais, o Poliacetal também conhecido como Delrin. E a sua base é produzida a partir da usinagem de cobalto-cromo-molibdenio (ABNT NBR ISO 5832-4:1997)

2. Princípio Físico e fundamentos da tecnologia do produto, aplicados para seu funcionamento e sua ação:

Os Pilares Calcináveis CC são componentes mecânicos que funcionam como elo de ligação entre o implante e a prótese dentária, oferecendo sustentação a esta, podendo efetuar correções de altura e angulação entre o implante e o dente. São fixados ao implante através de uma rosca. Os elementos protéticos podem ser fixados nos pilares de forma cimentada ou parafusada, cabendo ao profissional decidir pelo melhor método a ser utilizado. Os Pilares Calcináveis CC da Implacil serão fundidos em elementos metálicos, ficando a critério do profissional a escolha do metal adequado a esta fundição.

3. Opcionais, materiais de consumo e materiais de apoio

Materiais de consumo: não aplicável

Materiais de apoio: Instruções de Uso

Itens de fabricação para uso exclusivo nos produtos da empresa:

Opcionais: Não aplicável

Todas as partes descritas nesta Instrução de Uso são de uso exclusivo no produto Pilar Calcinável CC.

Atenção: O uso de qualquer parte, acessório ou material não especificado ou previsto nestas Instruções de Uso é de inteira responsabilidade do usuário.

4. Condições especiais de transporte, armazenamento e acondicionamento do produto:

Conservar em temperatura ambiente, em local fresco, ao abrigo da luz e calor. Evite exposição ao calor e a umidade excessiva.

Os Pilares Calcináveis CC devem ser transportados em local limpo, seco e em temperatura ambiente. O transporte deve ser feito de modo adequado, para evitar queda e danos em sua embalagem original.

ATENÇÃO!!!

Não utilizar se a embalagem estiver violada ou danificada.

Produto não Estéril.

Recomenda-se não Reutilizar

5. Instruções para uso do produto

- Os Pilares Calcináveis CC da Implacil vêm acondicionados dentro de um blister selado com Tyvek.
- Verifique se a embalagem se encontra em perfeitas condições. Rejeite o produto, caso a embalagem se encontre danificada.
- Retire o pilar de dentro do blister.
- O produto não se encontra estéril, devendo este procedimento ser realizado pelo profissional de acordo com as normas vigentes (NBR 14332), ou qualquer legislação ou norma vigente que vier a complementá-la ou substituí-la.
- Parafuse o pilar no implante.
- Verifique na descrição do modelo (item C desta Instrução de Uso) o torque máximo a ser aplicado.

6. Advertências e/ou precauções a serem adotadas

A utilização dos Pilares Calcináveis CC da Implacil De Bortoli deve ser feita apenas por profissionais especializados na área. Um programa consciencioso de higiene oral no lar e atenção profissional regularmente é requerido para conservar em boas condições as restaurações.

Os Pilares Calcináveis CC da Implacil De Bortoli foram projetados para uso único, não sendo recomendado o reprocessamento. Não utilizá-lo de maneira alguma se a embalagem estiver violada.

O profissional deve observar a força exercida no momento da aplicação do produto de modo a não danificá-lo e informar ao paciente a necessidade de um monitoramento periódico que evite esforços físicos e mecânicos a fim de não submeter o produto a esforços indevidos.

7. Indicação, finalidade ou uso a que se destina o produto

Os Pilares Calcináveis CC da Implacil De Bortoli são indicados para servir de elo de ligação entre o implante osseointegrável e a prótese propriamente dita.

8. Efeitos secundários ou colaterais indesejáveis e contra-indicações

O resultado final da aplicação do produto pode não ter sucesso nos casos em que a técnica utilizada não for adequada e o paciente não for submetido aos exames indicados e ao devido planejamento protético, podendo ocorrer perda ou fratura do produto. A aplicação incorreta do produto pode trazer efeitos colaterais na região onde foi aplicado como: dor, inchaço, sensibilidade, reação tecidual e infecção.

A utilização dos Pilares Calcináveis CC da Implacil De Bortoli é contraindicada nos casos em que o paciente apresente inflamação periodontal crônica, higiene oral e hábitos parafuncionais inadequados, infecção intra-oral ativa e em casos de Carga Imediata em que a estabilidade primária do implante não for adequada.

9. Segurança e eficácia do produto

Os Pilares Calcináveis CC da Implacil De Bortoli são totalmente seguros desde que estas instruções de uso sejam seguidas em todos os procedimentos realizados. O produto foi desenvolvido com material de uso medico-odontológico não tóxico. Quando armazenado e conservado conforme as indicações de uso o produto não sofrerá alterações ou modificações em suas características, sempre observando a sua validade.

10. Instalação ou conexão a outros produtos

Os Pilares Calcináveis CC da Implacil De Bortoli são conectados a implantes previamente instalados e osseointegrados, de acordo com os modelos compatíveis para cada tipo de conexão.

O uso de qualquer parte, acessório ou material não especificado ou previsto nestas instruções de uso é de inteira responsabilidade do usuário.

11. Precauções em Caso de Descarte

Para evitar contaminação ambiental ou uso indevido dos Pilares Calcináveis CC, quando os mesmos forem inutilizados, estes devem ser descartados em local apropriado, ou seja, em local para materiais potencialmente contaminados.

12. Simbologia



Atenção!
Consultar as
informações
fornecidas!



Lote nº



Consultar as
instruções de
utilização



Não utilizar
se a embala-
gem estiver
danificada



Data de
Fabricação



Não reutilizar



Prazo de Validade

13. Termo de Garantia

A IMPLACIL DE BORTOLI MATERIAL ODONTOLOGICO LTDA. assegura, ao proprietário deste produto, garantia contra qualquer defeito de material ou de fabricação que nele se apresentar no prazo de 365 dias, contados da data de aquisição pelo primeiro adquirente. Se transportado, armazenado e acondicionado adequadamente de acordo com estas Instruções de Uso, o produto terá validade indeterminada.

Conforme código de defesa do consumidor, lei n. 8078/1990, tratando-se de vício oculto, o prazo decadencial de 90 dias inicia-se no momento em que ficar evidenciado o defeito.

14. Termo de Responsabilidade

A empresa IMPLACIL DE BORTOLI MATERIAL ODONTOLÓGICO LTDA., representada por seu responsável técnico Nilton De Bortoli Junior e por seu representante legal Mário Sérgio De Bortoli, abaixo assinados, assume a responsabilidade técnica e legal pelo produto e que todas as informações prestadas referentes ao produto PILAR PROTÉTICO, contidas nestas Instruções de Uso, são verdadeiras.

Nilton De Bortoli Junior
Responsável técnico

Mário Sérgio De Bortoli
Responsável Legal