

## **IFU-026 INSTRUÇÕES DE USO**

*Usage Directions / Instrucciones de Uso / Istruzioni per l'Uso*

### **INSTRUMENTAIS CIRÚRGICOS NÃO ARTICULADO NÃO CORTANTE**

**EN** NON-ARTICULATED NON-CUTTING SURGICAL INSTRUMENTS  
**ES** INSTRUMENTOS QUIRÚRGICOS NO ARTICULADO NO CORTANTE  
**ITA** STRUMENTI CHIRURGICI, NON TAGLIATI NON ARTICOLATI

**ATENÇÃO! Não utilizar se a embalagem estiver violada ou danificada. Produto Não Estéril. Esterilizar antes do uso. Reutilizável. Limpar e esterilizar antes da reutilização.**

**EN** **ATTENTION!** Do not re-utilize the packaging if the seal is broken or damaged. Non-sterile product. Sterilize before use. Reusable. Clean and sterilize before reuse.

**ES** **¡ATENCIÓN!** No utilizar si el embalaje esta violado o dañado. Producto no Estéril. Esterilizar antes del uso. Reutilizable. Limpiar y esterilizar antes de la reutilización.

**ITA** **ATTENZIONE!** Da non utilizzare se l'imballaggio fosse violato o danneggiato. Prodotto non Sterilizzato. Sterilizzare prima dell'uso. Prodotto riutilizzabile. Pulire e sterilizzare prima di riutilizzare il prodotto.

**Leia atentamente todas as instruções contidas neste “Manual do Usuário” antes de utilizar este produto.**

**Certifique-se de que todas as instruções estejam informadas no conteúdo deste manual.**

**EN** Carefully read all the instructions contained in this “User Manual” before using this product. Ensure that all the instructions are informed in this manual’s content.

**ES** Lea atentamente todas las instrucciones contenidas en este “Manual de Usuario” antes de utilizar este producto. Asegúrese de que todas las instrucciones se indican en el contenido de este manual.

**ITA** Leggere attentamente tutte le istruzioni in questa "Guida per l'utente" prima di utilizzare questo prodotto. Assicursi che tutte le istruzioni siano incluse nel contenuto di questo manuale.

### **INFORMAÇÕES GERAIS**

Os Instrumentais Implacil De Bortoli são fabricados com precisão sob rígidas orientações e regulamentações de processamento. São projetados de forma a oferecerem durabilidade e possibilidade de reutilização.

São fabricados com material que permite um longo período de utilização quando manipulado apropriadamente. São fornecidos limpos e não estéreis e devem ser esterilizados antes do uso. Após o uso devem ser limpos adequadamente, descontaminados, esterilizados e armazenados.

As informações a seguir se referem à limpeza, descontaminação, cuidado e manipulação, responsabilidade do usuário, esterilização e armazenamento dos instrumentos cirúrgicos a fim de ajudar a garantir uma vida longa.

### **EN GENERAL INFORMATION**

The Implacil De Bortoli instruments are manufactured with precision under strict processing guidelines and regulations. They are designed to offer durability and enable reuse.

They are manufactured with a material that allows long period of use when manipulated appropriately. They are supplied clean and are not sterile and must be sterilized before use. After use, they must be properly cleaned, decontaminated, sterilized and stored.

The information below refers to cleaning, decontamination, precaution and manipulation, user responsibility, sterilization and storage of the surgical instruments in order to help ensure a longer life.

### **ES INFORMACIONES GENERALES**

Los instrumentos Implacil De Bortoli son producidos con precisión bajo estrictas orientaciones y reglamentaciones de procesamiento. Son diseñados de modo que ofrezcan durabilidad y posibilidad de reuso.

Son producidos con material que permite un largo período de utilización cuando manipulado adecuadamente. Se envían limpios y sin esterilizar antes del uso. Después de usar se deben limpiar adecuadamente, descontaminados, esterilizados y almacenados.

Las informaciones a continuación se refieren a la limpieza, descontaminación, cuidado y manipulación, responsabilidad del usuario, esterilización y almacenamiento de los instrumentos quirúrgicos con el objetivo de ayudar a asegurar una vida larga.

### **ITA INFORMAZIONI GENERALI**

Gli strumenti Implacil De Bortoli sono fabbricati con precisione secondo rigide linee guida e regolamenti di lavorazione. Sono progettati per offrire durata e riusabilità.

Sono realizzati con materiale che consente un lungo periodo di utilizzo quando viene gestito correttamente. Sono forniti puliti e non sterili e devono essere sterilizzati prima dell'uso. Dopo l'uso, pulire, decontaminare, sterilizzare e conservare adeguatamente.

Le seguenti informazioni riguardano pulizia, decontaminazione, cura e manipolazione, responsabilità dell'utente, sterilizzazione e conservazione degli strumenti chirurgici per garantire una lunga durata.

Este Manual foi redigido originalmente no idioma português.

This Manual was originally written in Portuguese.

Este manual fue escrito originalmente en portugués.

Questo manuale è stato originariamente scritto in portoghese.

## 1- Identificação

Identification/ Identificación/ identificazione

**Nome técnico:** Instrumentos de Uso Odontológico

**Nome Comercial:** Instrumentais Cirúrgicos Não Articulado Não Cortante

**EN Technical name:** Instruments for dental use

**Trade Name:** Non-Articulated Non-Cutting Surgical Instruments

**ES Nombre técnico:** Instrumentos de uso dental

**Nombre Comercial:** Instrumentos Quirúrgicos No Articulado No Cortante

**ITA Nome tecnico:** strumenti dentali







**Nome commerciale:** Strumenti Chirurgici, Non Tagliati Non Articolati



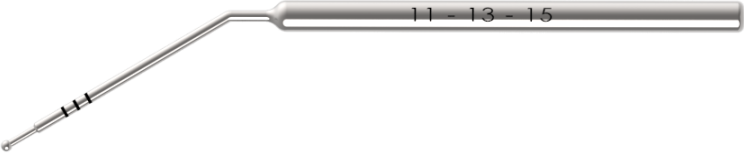

### Aplicável aos seguintes modelos comerciais:

**EN** Applicable to the following commercial models:

**ES** Aplicable a los siguientes modelos comerciales:

**ITA** Applicabile ai seguenti modelli di business:

DESCRIÇÃO DESCRIPTION/DESCRIPCIÓN	IMAGEM IMAGE/IMAGEN
<p><b>Chave Posicionadora do Montador do Cone Morse</b></p> <p><b>EN</b> Morse Taper Mount Position Driver  <b>ES</b> Llave Reposicionadora del Montador del Cono Morse  <b>ITA</b> Chiave per posizionatore Assembler cono Morse</p>	
<p><b>Chave de Inserção para Pilar</b></p> <p><b>EN</b> Abutment Placement Driver  <b>ES</b> Llave de Inserción para Pilar  <b>ITA</b> Chiave inserto pilastro</p>	
<p><b>Chave Transportadora Pilar Angulado</b></p> <p><b>EN</b> Angled Abutment Shuttle Driver  <b>ES</b> Llave Transportadora Pilar Angulado  <b>ITA</b> Chiave del trasportatore per pilastri angolari</p>	
<p><b>28135 - Chave De Inserção Z</b></p> <p><b>EN</b> Z Placement Driver  <b>ES</b> Llave de Inserción Z  <b>ITA</b> Chiave inserto Z</p>	
<p><b>28139 - Chave Quadrada Pilar Z</b></p> <p><b>EN</b> Abutment Z Square Driver  <b>ES</b> Llave Cuadrada Pilar Z  <b>ITA</b> Chiave Quadrata Pilastro Z</p>	
<p><b>281416 - Chave Sextavado Pilar Z</b></p> <p><b>EN</b> Abutment Z Hexagonal Driver  <b>ES</b> Llave Hexagonal Pilar Z  <b>ITA</b> Chiave Hexagonal Pilastro Z</p>	

<p><b>28143 - Chave Para Torquímetro</b>  <b>EN</b> Torque Wrench Driver  <b>ES</b> Llave Para Dinamométrica  <b>ITA</b> Chiave Para Dinamometrica</p>	
<p><b>28145 - Chave Manual Pilar Z</b>  <b>EN</b> Abutment Z Manual Driver  <b>ES</b> Llave Manual Pilar Z  <b>ITA</b> Chiave Manuale Pilastro Z</p>	
<p><b>28147 - Sonda de Medição Pilar Z</b>  <b>EN</b> Abutment Z Measurement Probe  <b>ES</b> Sonda de Medición Pilar Z  <b>ITA</b> Sonda Di Misurazione Pilastro Z</p>	
<p><b>29589 - CHAVE DE ALINHAMENTO PILAR Z</b>  <b>EN</b> Z-Pillar Alignment Driver  <b>ES</b> Llave de alineación del pilar Z  <b>ITA</b> Chiave di allineamento del pilastro Z.</p>	

## **2 - Material em conformidade com as normas:**

Sonda de Medição Pilar Z e Chave de Alinhamento Pilar Z – Aço Inoxidável 303

Chave Posicionadora do Montador do Cone Morse, Chave de Inserção para Pilar, Chave Para Torquímetro, - Aço Inoxidável 304

Chave Transportadora para Pilar Angulado, Chave de Inserção Z, Chave Quadrada Pilar Z, Chave Sextavado Pilar Z - Aço Inoxidável XM16

### **EN Material in conformity with the standards:**

Stainless Steel 303

Stainless Steel 304

Stainless Steel XM16

### **ES Material en conformidad con las normas:**

Acero Inoxidable 303

Acero Inoxidable 304

Acero Inoxidable XM16

### **ITA Materiale in conformità alla normativa:**

Acciaio inossidabile 303

Acciaio inossidabile 304

Acciaio inossidabile XM16

## **3 - Indicação:**

Os instrumentais cirúrgicos não articulado não cortante da Implacil De Bortoli, são peças produzidas em aço inox normalizado, oferecidos em diversos tamanhos e comprimentos, são utilizados para auxiliar em cirurgias odontológicas em geral.

**EN Indication:** The Implacil De Bortoli non-articulated non-cutting surgical instruments are pieces produced in standard stainless steel, provided in different sizes and lengths, which are used to aid dental surgeries in general.

**ES Indicación:** Los instrumentos quirúrgicos no articulado no cortante de Implacil De Bortoli, son piezas producidas de acero inoxidable normalizado, ofrecidos en diversos tamaños y longitudes, se utilizan para ayudar en cirugías odontológicas en general.

**ITA Indicazioni:** Gli strumenti chirurgici non articolati non articolati di Implacil De Bortoli sono pezzi realizzati in acciaio inossidabile standard, offerti in varie misure e lunghezze, utilizzati per assistere in generale negli studi dentistici.

## **4 - Condições especiais de transporte, armazenamento e acondicionamento do produto:**

Manter em sua embalagem original em local protegido do sol direto e chuva.

O produto em questão não é termossensível e nem apresenta nenhuma variação em ambientes com altos ou baixos níveis de umidade, até por isso pode ser esterilizado em auto-clave. Mesmo assim recomenda-se que o produto seja mantido entre 15° e 35°C e a uma umidade entre 45% e 80%, para garantir a estabilidade da embalagem.

Os instrumentos devem ser transportados em local limpo, seco e em temperatura ambiente. O transporte deve ser feito de modo adequado, para evitar queda e danos em sua embalagem original.

O manuseio deve ser feito tomando-se os devidos cuidados para evitar quedas e danificações, o mesmo deve ser realizado sobre as prateleiras e balcões, de acordo com a atividade que está sendo realizada.

**EN Special conditions for transport, storage and containerization of the product:** Keep it in the original package protected from direct sunlight and rain.

The product in question is not thermosensitive and does not present any variation in environments with high or low humidity levels; therefore, it can be sterilized in an autoclave. Even so, it is recommended to store the product between 15° and 35°C and humidity between 45% and 80% in order to ensure the stability of the packaging.

The instruments should be transported in a clean and dry place and at room temperature. The transport should be performed appropriately to avoid falls and damages in their original pack.

Handling should be performed with the proper precautions to avoid falls and damages, which must be performed on shelves and counters according to the activity that is being executed.

**ES Condiciones especiales de transporte, almacenamiento y acondicionamiento del producto:** Mantener en su embalaje original en local protegido del sol directo y la lluvia.

El producto en cuestión no es termosensible y no presenta ninguna variación en ambientes con altos o bajos niveles de humedad, incluso por eso se puede esterilizar en autoclave. Aun así, se recomienda que el producto se mantenga entre 15° y 35° C y a una humedad entre 45% y 80%, para asegurar la estabilidad del embalaje.

Los instrumentos deben ser transportados en un lugar limpio, seco y a temperatura ambiente. El transporte se debe realizar de modo adecuado, para evitar caída y daños en su embalaje original.

La manipulación se debe realizar tomándose los debidos cuidados para evitar caídas y daños, se debe llevar a cabo sobre los estantes y barras, de acuerdo con la actividad que se está desarrollando.

**ITA Condizioni speciali di trasporto, immagazzinamento e confezionamento del prodotto:** Conservare nella confezione originale in un luogo protetto dal sole e dalla pioggia diretti.

Il prodotto in questione non è termosensibile e non mostra alcuna variazione in ambienti con alti o bassi livelli di umidità, fino a quando non può essere sterilizzato in auto-clave. Si raccomanda comunque di mantenere il prodotto tra 15 ° e 35 ° C e con un'umidità compresa tra il 45% e l'80% per garantire la stabilità della confezione.

Gli strumenti devono essere trasportati in un luogo pulito, asciutto ea temperatura ambiente. Il trasporto deve essere eseguito correttamente per evitare di far cadere e danneggiare la confezione originale.

La manipolazione deve essere eseguita avendo cura di evitare cadute e danni, lo stesso deve essere fatto sugli scaffali e sui contatori, in base all'attività svolta.

## **5 - Instruções para uso do produto:**

Os instrumentos não articulados não cortantes Implacil devem ser utilizados para auxiliar em cirurgias odontológicas.

Previamente deverão ser higienizados e esterilizados conforme as técnicas a seguir:

**A) Limpeza:** A limpeza de um instrumento cirúrgico que esteve em contato com tecidos deve ser conduzida de forma que todas as partes do item sejam expostas ao processo de limpeza. O processo de limpeza deve envolver um enxágüe inicial do item com água fria, uma lavagem com um detergente neutro a ligeiramente básico, com baixa formação de espuma, um enxágüe com água (de torneira ou condicionada) seguida por um enxágüe final com água deionizada ou purificada por osmose reversa. O enxágüe frio inicial é conduzido a fim de remover qualquer contaminação grosseira presente no item. A água fria é utilizada, já que temperaturas acima de 140°F irão coagular proteínas, tornando difícil removê-las dos itens contaminados. Após o enxágüe com água fria, os itens devem ser limpos com um detergente neutro a ligeiramente básico com baixa formação de espuma, e pH entre 7,0 e 10,0. Se a contaminação contiver resíduos orgânicos pesados (proteína ou gordura) ou sujeira seca, um detergente enzimático pode ser utilizado. O detergente utilizado deve também ser de fácil enxágüe e não deixar compostos residuais. Um detergente com baixa formação de espuma reduz a formação de gotículas de aerossol, as quais podem transportar microrganismos. Resíduos de detergente podem causar manchas e interferir na ação de desinfetantes químicos. Os itens lavados devem ser enxaguados para remoção do detergente, preferencialmente com um enxágüe final em água deionizada ou purificada por osmose reversa. O processo de limpeza deve ser conduzido de forma que todas as partes do instrumento cirúrgico sejam expostas. A contaminação remanescente em um item após a limpeza reduz a eficácia de qualquer processo de descontaminação ou esterilização subsequente. Limpe os instrumentos, assim que possível, após o uso. Não permita que sangue e resíduos sequem sobre os instrumentos. Se a limpeza precisar ser adiada, coloque grupos de instrumentos em um recipiente coberto com solução enzimática ou detergente apropriado a fim de retardar a secagem.

**B) Esterilização:** É um procedimento que visa à eliminação total dos microorganismos, tais como: vírus, bactérias, micróbios, fungos (seja na forma vegetativa ou esporulada). Após o processo de secagem, os instrumentais são encaminhados para a esterilização em autoclave, utilizando temperatura e tempo de exposição, de acordo com o método a seguir: Temperatura esterilização: 132°C, Ciclo de esterilização: 20 minutos e Ciclo de secagem: 20 – 60 minutos. Os instrumentais cirúrgicos devem estar dispostos dentro do container (perfurado na tampa e na parte inferior), ou bandeja ou no box; desde acomodados de forma que possam estar preparados para o processo de esterilização. NÃO abrir a autoclave para evitar a rápida condensação; ou seja, deixe todo o vapor sair primeiro fazendo com que o Ciclo de Secagem se complete por si só. Limpe rigorosamente e periodicamente a autoclave, removendo as sujeiras e o excesso de ferrugem formado (óxido de ferro).

**EN Instructions for product use:** The Implacil non-articulated non-cutting instruments should be used to aid dental surgeries. They should be previously hygienized and sterilized according to the techniques below:

**A) Cleaning:** The cleaning of a surgical instrument that has been in contact with tissues should be executed in such a way that all the parts of the item are exposed to the cleaning process. This process should involve an initial rinse of the item with cold water, washing with neutral to slightly alkaline detergent, with low foam formation, a rinse with water (from the faucet or conditioned) followed by a final rinse with deionized or reverse osmosis purified water. The initial cold rinse is performed to remove any gross contamination present in the item. Cold water is used, since temperatures above 140°F will coagulate proteins, making it difficult to remove them from the contaminated items. After the cold water rinse, the items should be cleaned with a neutral to slightly alkaline detergent with low foam formation, and pH between 7.0 and 10.0. If the contamination contains heavy organic residues (protein or fat) or dry dirt, an enzymatic detergent may be used. The detergent used should also be easy to rinse and not leave residual compounds. A detergent with low foam formation reduces the formation of aerosol droplets, which may transport microorganisms. Detergent residues can cause stains and interfere in the action of chemical disinfectants. The washed items should be rinsed to remove the detergent, preferably with

a final rinse in deionized or reverse osmosis purified water. The cleaning process should be executed in such a way that all the parts of the surgical instrument are exposed. Contamination remaining in an item after cleaning reduces the efficacy of any subsequent decontamination or sterilization process.

Clean the instruments as soon as possible after use. Do not allow blood and residues to dry on the instruments. If the cleaning has to be postponed, place groups of instruments in a container covered with enzymatic solution or appropriate detergent in order to delay drying.

**B) Sterilization:** Sterilization is a procedure designed for total elimination of microorganisms, such as: viruses, bacteria, microbes, fungi (either in vegetative or sporulated form). After the drying process, the instruments are sent for sterilization in an autoclave, using temperature and exposure time according to the following method: sterilization temperature: 132°C, sterilization cycle: 20 minutes and drying cycle: 20 - 60 minutes. The surgical instruments should be arranged inside the container (with perforated lid and bottom), or tray or in the box; provided they are accommodated in such a way as to allow their preparation for the sterilization process. DO NOT OPEN the autoclave to avoid rapid condensation; in other words, let all the steam out first, so that the Drying Cycle terminates on its own. Clean the autoclave rigorously and periodically, removing the dirt and excess rust formed (iron oxide).

**ES Instrucciones para uso del producto:** Los instrumentos no articulados no cortantes Implacil se deben utilizar para ayudar en cirugías odontológicas. Previamente deberán ser higienizados y esterilizados conforme las técnicas a continuación:

**A) Limpieza:** La limpieza de un instrumento quirúrgico que estuvo en contacto con tejidos debe ser conducida de forma que todas las partes del ítem sean expuestas al proceso de limpieza. El proceso de limpieza debe abarcar un enjuague inicial del ítem con agua fría, un lavado con un detergente neutro a ligeramente básico, con baja formación de espuma, un enjuague con agua (de la canilla o acondicionada) seguida por un enjuague final con agua deionizada o purificada por osmosis reversa. El enjuague frío inicial es conducido a fin de remover cualquier contaminación grosera presente en el ítem. El agua fría es utilizada, ya que temperaturas por sobre los 140°F coagularán proteínas, tornando difícil removerlas de los ítems contaminados. Tras el enjuague con agua fría, los ítems deben ser limpiados con un detergente neutro a ligeramente básico con baja formación de espuma, y pH entre 7,0 y 10,0. Si la contaminación contiene residuos orgánicos pesados (proteínas o grasa) o suciedad seca, un detergente enzimático puede ser utilizado. El detergente utilizado debe también ser de fácil enjuague y no dejar compuestos residuales. Un detergente con baja formación de espuma reduce la formación de goticuelas de aerosol, las cuales pueden transportar microorganismos. Residuos de detergente pueden causar manchas e interferir en la acción de desinfectantes químicos. Los ítems lavados deben ser enjuagados para remoción del detergente, preferentemente con un enjuague final en agua deionizada o purificada por osmosis reversa. El proceso de limpieza debe ser conducido de forma que todas las partes del instrumento quirúrgico sean expuestas. La contaminación remanente en un ítem después de la limpieza reduce la eficacia de cualquier proceso de descontaminación o esterilización subsiguiente. Limpie los instrumentos, en cuanto sea posible, tras el uso. No permita que sangre y residuos sequen sobre los instrumentos. Si la limpieza precisa ser adelantada, coloque grupos de instrumentos en un recipiente cubierto con solución enzimática o detergente apropiado a fin de retardar el secado.

**B) Esterilización:** Es un procedimiento que apunta a la eliminación total de los microorganismos, tales como: virus, bacterias, microbios, hongos (sea en la forma vegetativa o en esporas). Tras el proceso de secado, los instrumentales son encaminados a la esterilización en autoclave, utilizando temperatura y tiempo de exposición, de acuerdo con el método a continuación: Temperatura de esterilización: 132°C, Ciclo de esterilización: 20 minutos y Ciclo de secado: 20 – 60 minutos. Los instrumentales quirúrgicos deben estar dispuestos dentro del container (perforado en la tapa y en la parte inferior), o bandeja o en el box; siempre que acomodados de forma que puedan estar preparados para el proceso de esterilización. NO abrir el autoclave para evitar la rápida condensación; o sea, deje que todo el vapor salga primero haciendo que el Ciclo de Secado se complete por sí sólo. Limpie rigurosamente y periódicamente el autoclave, removiendo las suciedades y el exceso de óxido formado (óxido de hierro).

**ITA Istruzioni per l'uso del prodotto:** Gli strumenti non affilati Implacil non articolati dovrebbero essere usati per aiutare negli studi dentistici. In precedenza, dovrebbero essere disinfettati e sterilizzati secondo le seguenti tecniche:

**A) Pulizia:** La pulizia di uno strumento chirurgico che ha avuto contatti con i tessuti deve essere condotta in modo tale che tutte le sue parti siano sottoposte al processo di pulizia. Il processo di pulizia deve comprendere un lavaggio iniziale con acqua fredda dello strumento, un lavaggio con un detergente neutro o leggermente basico, con poca produzione di schiuma, un lavaggio con acqua (del rubinetto o trattata) seguito da un lavaggio finale con acqua deionizzata o depurata tramite osmosi inversa. Il lavaggio a freddo iniziale è realizzato con lo scopo di rimuovere qualsiasi contaminazione evidente presente sullo strumento. Viene utilizzata dell'acqua fredda visto che le temperature al di sopra di 140°F possono coagulare le proteine e quindi rendere difficile la loro rimozione dagli strumenti contaminati. Dopo il lavaggio con l'acqua fredda, gli strumenti devono essere puliti con un detergente neutro e leggermente basico con poca produzione di schiuma ed un pH compreso fra 7,0 e 10,0. Se la contaminazione dovesse contenere residui organici pesanti (proteine o grassi) oppure dello sporco asciutto, può essere utilizzato un detergente enzimatico. Il detergente utilizzato deve essere inoltre di facile risciacquo e non deve lasciare composti residuali. Un detergente con poca produzione di schiuma riduce la formazione di gocce di aerosol, le quali possono trasportare dei microrganismi. Residui di detergente possono causare macchie ed interferire nell'azione di agenti disinfettanti chimici. Gli strumenti lavati devono essere successivamente risciacquati per rimuovere il detergente, preferibilmente con un risciacquo finale in acqua deionizzata o depurata tramite osmosi inversa. Il processo di igiene deve essere realizzato in modo tale che tutte le parti dello strumento siano sottoposte alla pulizia. La contaminazione restante in uno strumento dopo la realizzazione del processo di pulizia riduce l'efficacia di qualsiasi processo di decontaminazione o sterilizzazione successiva. Pulire gli strumenti appena possibile, dopo il loro utilizzo. Non permettere che il sangue e i residui asciughino sugli strumenti. Se la pulizia dovesse essere fatta successivamente, mettete gli strumenti in gruppo in un recipiente coperto ed in soluzione enzimatica o detergente adeguato, con lo scopo di ritardare l'asciugatura.

**B) Sterilizzazione:** Si tratta di procedimento che ha come obiettivo quello di eliminare completamente tutti i microrganismi, come: virus, batteri, microbi, funghi (sia allo stato vegetativo che di spore). Dopo il procedimento di essiccazione, gli strumenti vengono sottoposti alla sterilizzazione in autoclave, con una temperatura ed un tempo di esposizione in base al metodo illustrato a seguire: Temperatura di Sterilizzazione: 132°C, Ciclo di sterilizzazione: 20 minuti e Ciclo di essiccazione: 20 a 60 minuti. Gli strumenti chirurgici devono essere sistemati all'interno del contenitore (forato sul coperchio e sulla parte

inferiore), o sul piatto o box; comunque sempre sistemati in modo tale che possano essere preparati per il processo di sterilizzazione. NON aprire l'autoclave per evitare una rapida condensazione, ossia, fate fuoriuscire tutto il vapore e lasciate terminare il Ciclo di essiccazione automaticamente. Pulire rigorosamente e periodicamente l'autoclave, rimuovendo lo sporco e l'eccesso di ruggine che si è formato (ossido di ferro).

## **6 - Advertências e/ou precauções a serem adotadas:**

Ao manusear os instrumentos, use extrema cautela a fim de evitar lesões. A não ser que indicado de outra maneira, jogos de instrumentos NÃO são estéreis e devem ser esterilizados antes do uso. Instrumentos devem receber autoclavação dentro da caixa de instrumental. Caixas de instrumental quando não embaladas NÃO mantêm a esterilidade.

Os instrumentos da Implacil devem ser utilizados apenas por profissionais especializados da área. É necessária a elaboração de um plano de execução da cirurgia ou ainda, a outro tipo de procedimento, para evitar futuras complicações, antes de qualquer intervenção no paciente.

Deve-se ter o máximo cuidado no processo de limpeza, esterilização, acomodação (estocagem), transporte e manuseio do produto para evitar choques mecânicos que alterem sua anatomia e prejudiquem sua funcionalidade. Antes do início da cirurgia deve-se verificar o funcionamento do instrumento. Se o produto apresentar alterações anatómicas não deve ser utilizado.

Tenha extrema cautela ao manusear os instrumentos para evitar lesões. Os "jogos de instrumentos" não são estéreis e devem ser autoclavados em estojos ou envelopes adequados, conforme instruções de uso. Os estojos de instrumentos não mantêm a esterilidade se não estiverem embalados em envelopes adequados à autoclavação.

**EN Warnings and or precautions to be adopted:** When handling the instruments, use extreme caution in order to avoid injuries. Unless indicated otherwise, sets of instruments are NOT sterile and should be sterilized before use. Instruments should be autoclaved inside the instrument box. When not packaged, instrument boxes do NOT maintain their sterility.

The Implacil instruments must be used only by professionals specialized in the field. It is necessary to elaborate a surgery execution plan and also another type of procedure to prevent future complications before any intervention on the patient.

Maximum care must be taken in the cleaning, sterilization, accommodation (storage), transport and handling processes of the product to avoid mechanical impacts that change their anatomy and compromise their function. Check the functioning of the instrument before initiating surgery. The product should not be used if it presents anatomical changes.

Extreme care must be taken when handling the instruments to prevent injuries. The "instrument set" are not sterile and must be autoclaved in cases or appropriate envelopes, according to the instructions for use. The instrument sets do not maintain the sterility if they are not packaged in envelopes suitable for autoclaving.

**ES Advertencias y/o precauciones a ser adoptadas:** Al manipular los instrumentos, tenga mucho cuidado para evitar lesiones. A menos que se indique lo contrario, juegos de instrumentos NO son estériles y se deben esterilizar antes del uso. Instrumentos deben recibir tratamiento en autoclave dentro de la caja de instrumentos. Cajas de instrumentos cuando no son embaladas NO conservan la esterilidad.

Los instrumentos de Implacil deben ser utilizados sólo por profesionales especializados del sector. Se necesita la elaboración de un plan de ejecución de la cirugía o además, para otro tipo de procedimiento, para evitar futuras complicaciones, antes de cualquier intervención en el paciente.

Se debe tener mucho cuidado en el proceso de limpieza, esterilización, alojamiento (almacenamiento), transporte y manipulación del producto para evitar choques mecánicos que modifiquen su anatomía y perjudiquen su funcionalidad. Antes de iniciar la cirugía se debe verificar el funcionamiento del producto. Si el producto presenta modificaciones anatómicas no se debe utilizar.

Tenga mucho cuidado al manipular los instrumentos para evitar lesiones. Los "juegos de instrumentos" no son estériles y deben ser esterilizados en autoclaves en estuches o sobres adecuados, conforme instrucciones de uso. Los estuches de instrumentos no conservan la esterilidad si no están embalados en sobres adecuados para la autoclave.

**ITA Avvertenze e/o precauzioni che devono essere adottate:** Quando si maneggiano strumenti, usare estrema cautela per evitare lesioni. Salvo indicazione contraria, giochi gli strumenti NON sono sterili e devono essere sterilizzati prima dell'uso. Gli strumenti devono essere sterilizzati in autoclave all'interno della scatola degli strumenti. Le cassette degli strumenti quando non sono avvolte NON mantengono la sterilità.

Gli strumenti Implacil devono essere utilizzati solo da professionisti specializzati nella zona. È necessario elaborazione di un piano di esecuzione della chirurgia o, a un altro tipo di procedura, per evitare complicazioni future, prima di qualsiasi intervento nel paziente.

Prestare attenzione durante le operazioni di pulizia, sterilizzazione, sistemazione (conservazione), trasporto e movimentazione prodotto per evitare shock meccanici che alterano la tua anatomia e ne compromettono la funzionalità. Prima dell'inizio di lo strumento deve essere controllato. Se il prodotto presenta modifiche anatomiche, non dovrebbe essere utilizzato.

Usare estrema cautela nel maneggiare gli strumenti per evitare lesioni. "Set di strumenti" non sono sterili e deve essere autoclavato in appositi astucci o buste, come da istruzioni per l'uso. Gli alloggiamenti degli strumenti non mantiene la sterilità se non sono avvolti in buste idonee per la sterilizzazione in autoclave.

## **7 - Efeitos secundários ou colaterais indesejáveis e contra-indicações:**

Manutenção incorreta, limpeza e manutenção poderão tornar os instrumentos inapropriados ao seu uso pretendido, provocar corrosão, desmontagem, distorção e/ou quebra ou ainda provocar ferimentos ao paciente ou equipe de operação. Abaixo segue uma lista de complicações potenciais:

- Lesão ou, dor nos tecidos moles, no caso de uso incorreto ou quebra dos instrumentos.
- Infecção, se os instrumentos não estiverem convenientemente limpos e esterilizados.
- Danos nos nervos ou órgãos próximos, como resultado de deslize ou mau posicionamento de um instrumento avariado.
- Danos provocados pelos instrumentos usados para parafusar, devido a forças excessivas que ocorrem durante o uso.
- Aumento do tempo de operação por ter que desmontar os instrumentos durante a cirurgia.
- Em razão de funcionalidades mecânicas necessárias, a maior parte dos instrumentos é confeccionada em materiais não implantáveis. Na eventualidade de um instrumento se partir, nenhum fragmento deve permanecer no paciente, porque pode

provocar complicações pós-operatórias, como alergias, infecções, ou complicações de natureza biológica, associada a liberação de componentes metálicos, possivelmente necessitando intervenção posterior.

**EN Undesirable secondary or side effects and contraindications:** Incorrect cleaning and maintenance may render the instruments inappropriate for their intended use, provoke corrosion, disassembly, distortion and/or breakage or also cause injuries to the patient or operation team. See below a list of potential complications:

- Lesion or pain in the soft tissues in case of incorrect use or breakage of the instruments.
- Infection, if the instruments are not properly cleaned and sterilized.
- Damage to the adjacent nerves or organs, as a result of slipping or incorrect positioning of a damaged instrument.
- Damage caused by the instruments used for screwing due to excessive forces that occur during use.
- Increase of surgical time due to the need to dismantle the instruments during surgery.
- Due to necessary mechanical functionalities, most instruments are made from non-implantable materials. In the eventuality of an instrument breaking, no fragment should remain in the patient, as it may cause postoperative complications, such as allergies, infections, or complications of a biological nature, associated with the release of metal components, possibly requiring subsequent intervention.

**ES Efectos secundarios o colaterales no deseados y contraindicaciones:** Un mantenimiento incorrecto, o la falta de limpieza o mantenimiento podrán tornar los instrumentos inapropiados para el uso pretendido, provocar su corrosión, desmontaje, distorsión y/o quiebre, o incluso provocar heridas al paciente o equipo de operación. Abajo sigue una lista de complicaciones potenciales:

- Lesión o dolor en los tejidos blandos, en el caso de uso incorrecto o quiebre de los instrumentos.
- Infección, si los instrumentos no estuvieren convenientemente limpios y esterilizados.
- Lesiones en los nervios u órganos próximos, como resultado de deslizamiento o mal posicionamiento de un instrumento roto.
- Daños provocados por los instrumentos usados para atornillar, debido a fuerzas excesivas que ocurren durante el uso.
- Aumento del tiempo de operación por tener que desmontar los instrumentos durante la cirugía.
- En razón de funcionalidades mecánicas necesarias, la mayor parte de los instrumentos es confeccionada con materiales no implantables. Ante el caso que un instrumento se parta, ningún fragmento debe permanecer en el paciente, porque puede provocar complicaciones postoperatorias, como alergias, infecciones, o complicaciones de naturaleza biológica, asociada a la liberación de componentes metálicos, posiblemente necesitando intervención posterior.

**ITA Effetti secondari o collaterali e contraindicazioni:** Manutenzione e pulizia incorretta potranno fare in modo che gli strumenti diventino inadeguati al loro uso, e possono provocare corrosione, smontaggio, distorsione e/o rotture, o ancora, provocare ferimenti al paziente o all'equipe di operazione chirurgica. A seguire viene specificata una lista delle potenziali complicazioni:

- Lesione o dolori nei tessuti molli, in caso di uso incorretto o rottura degli strumenti.
- Infezione, nel caso in cui gli strumenti non dovessero essere stati puliti e sterilizzati in modo adeguato.
- Danni a nervi o agli organi vicini, in seguito allo scivolamento o al cattivo posizionamento di uno strumento avariato.
- Danni provocati dagli strumenti utilizzati per avvitare, in seguito a forse eccessive che avvengono durante l'uso.
- Aumento del tempo di operazione in seguito a operazioni di smontaggio degli strumenti durante la chirurgia.
- In ragione della funzionalità meccanica necessaria, la maggior parte degli strumenti è fabbricata con materiali non impiantabili. Nel caso in cui uno strumento dovesse rompersi, nessun frammento deve rimanere nel paziente, visto che ciò potrebbe provocare complicazioni post-operatorie, come allergie, infezioni o complicazioni di natura biologica, associate all'estrazione di componenti metallici e che eventualmente necessiteranno di un'intervento successivo.

## 8 - Precauções em caso de descarte:







Para evitar contaminação ambiental ou uso indevido dos Instrumentais, quando for inutilizá-los, estes devem ser descartados em local apropriado, ou seja, em local para materiais potencialmente contaminados.


**EN Precautions in case of disposal:** To avoid environmental contamination or improper use of the Surgical Instruments, these must be disposed of in an appropriate place, that is, in a specific place for potentially contaminated materials.

**ES Precauciones en caso de descarte:** Para evitar la contaminación ambiental o el uso indebido de los Instrumentales Quirúrgicos, los mismos deben ser descartados en un lugar apropiado, o sea, en un lugar destinado a materiales potencialmente contaminados.

**ITA Precauzioni in caso di eliminazione del prodotto:** Per evitare la contaminazione ambientale oppure un uso inadeguato degli strumenti Chirurgici, quando essi non sono più utilizzabili devono essere eliminati in locale adeguato, cioè, in un locale per materiali potenzialmente contaminati.

## 9 - Simbologia / Symbols / Simbología / Simbologia:

	<b>Fabricante / Manufacturer / Fabricante / Produttore</b>		<b>Atenção Attention Atención Attenzione</b>
	<b>Lote de Fabricação Batch Code / Código del Lote / Codice del Lotto</b>		<b>Validade / Expiry / Validez / Validità</b>
	<b>Data de Fabricação / Fecha de Fabricación / Date of Manufacture / Data di Produzione</b>		<b>Não Utilizar se a Embalagem Estiver Danificada / Do Not Use if Pack Is Damaged / No Utilizar si el Embalaje ha Sido Dañado / Non Utilizzare in caso di Imballaggio</b>

	<b>Consultar as Instruções / Consult the Instructions For Use / Consultar las Instrucciones / Consultare le Istruzioni</b>		<b>Danneggiato</b>
---	--	--	--------------------

### **10 - Termo de garantia:**

A IMPLACIL DE BORTOLI - MATERIAL ODONTOLOGICO S.A. assegura, ao proprietário deste produto, garantia contra qualquer defeito de material ou de fabricação que nele se apresentar no prazo de 365 dias, contados da data de aquisição pelo primeiro adquirente. Se transportado, armazenado e acondicionado adequadamente de acordo com este Manual de Usuário, o produto terá validade indeterminada.

Nota: a garantia não cobre desgaste de uso do produto.

**EN Product warranty:** IMPLACIL DE BORTOLI - MATERIAL ODONTOLOGICO S.A. assures the owner of this product warranty against any material or manufacturing defect that appears within 365 days from the date of purchase by the first acquirer. If transported, stored and containerized adequately in accordance with this User Manual, the product will have an indefinite shelf life.

N.B.: the warranty does not cover wear and tear from use of the product.

**ES Término de garantía:** IMPLACIL DE BORTOLI - MATERIAL ODONTOLOGICO S.A. le asegura al propietario de este producto una garantía contra cualquier defecto de material o de que se presentare en el mismo en el plazo de 365 días, contados a partir de la fecha de adquisición por el primer adquirente. Si transportado, almacenado y acondicionado adecuadamente, de acuerdo con este Manual de Usuario, el producto tendrá validez indeterminada.

Nota: la garantía no cubre desgaste de uso del producto.

**ITA Termini di garanzia:** LA IMPLACIL DE BORTOLI - MATERIAL ODONTOLÓGICO S.A, assicura al possessore di questo prodotto una garanzia contro qualsiasi difetto di materiale o di fabbricazione che questo dovesse presentare e per un periodo di 365 giorni, a partire dalla data di acquisizione del primo acquirente. Nel caso in cui il prodotto venga trasportato, immagazzinato e conservato in modo adeguato e in base a queste istruzioni di Uso, il prodotto avrà una validità indeterminata.

Nota: la garanzia non copre l'usura del prodotto dovuta al suo utilizzo.

Responsável Técnico/Technical Person Responsible/  
Responsable Técnico/Responsabile Técnico  
Nilton De Bortoli Jr – CRO SP : 32.160  
[www.implacildebortoli.com.br](http://www.implacildebortoli.com.br)

IMPLACIL DE BORTOLI - MATERIAL ODONTOLOGICO S.A.  
Rua Vicente de Carvalho, 182 - Cambuci  
CEP 01521-020 - São Paulo - SP - Brasil  
Fone: +5511 3341-4083 Fax: +5511 3341-4083  
CNPJ:05.741.680/0001-18  
Email: [implacil@implacil.com.br](mailto:implacil@implacil.com.br)

**Registro ANVISA n° 80259860025**

Data da Revisão: 06/12/2019



#### **Representante Autorizado na Comunidade Europeia:**

Cinterqual Soluções e Comercio Lda.  
Rua Fran Pacheco Nº220 – 2º And  
ZIP Code: 290-374  
Setubal – Portugal  
Tel/Fax: +351265238237  
E-mail: [cinterqual.portugal@sapo.pt](mailto:cinterqual.portugal@sapo.pt)