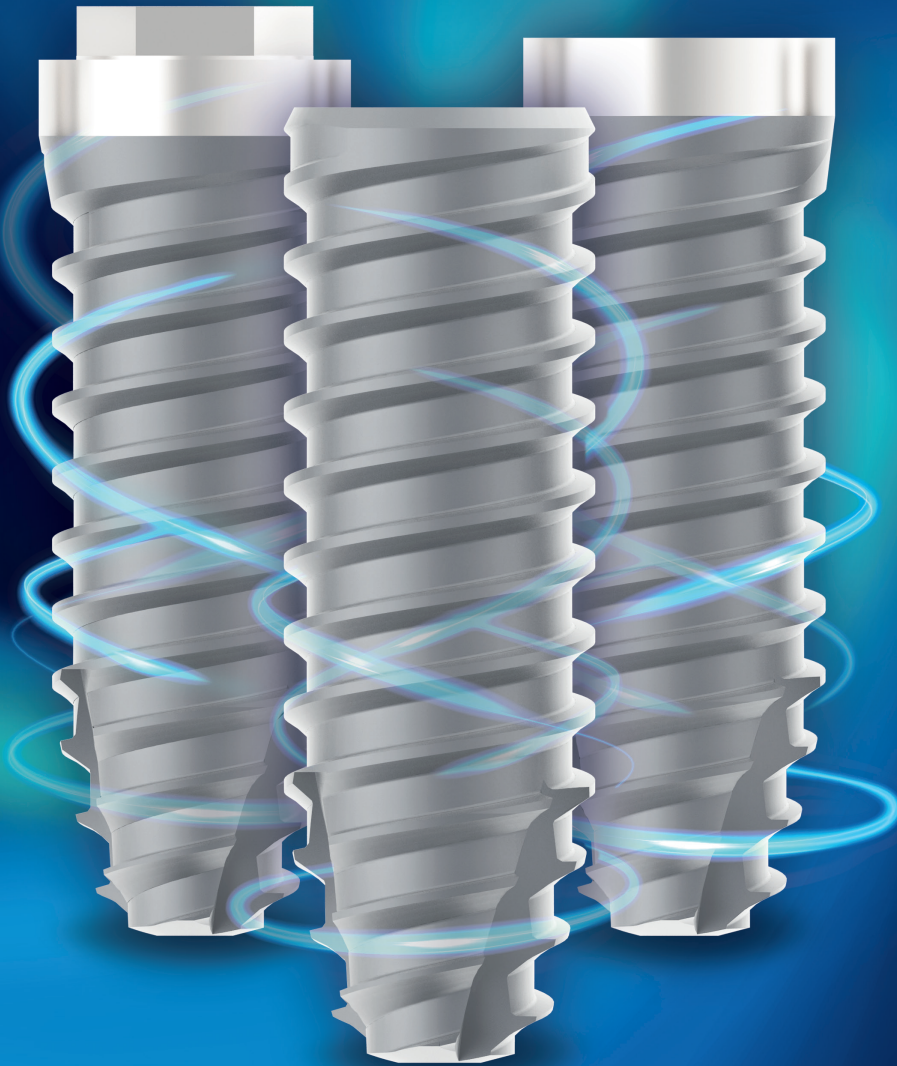


veloce

VELOCIDADE NA INSTALAÇÃO.  
EFICIÊNCIA NA OSSEOINTEGRAÇÃO.

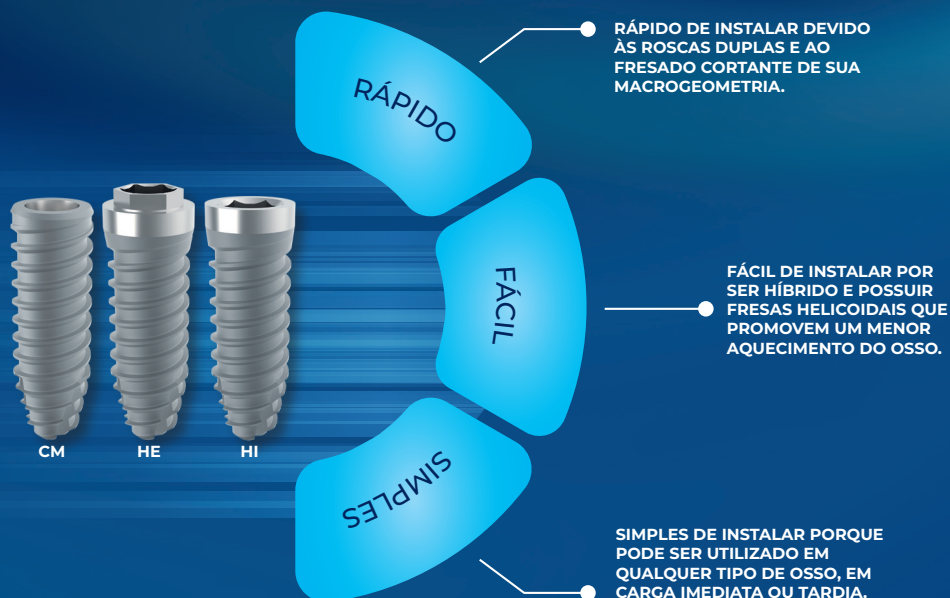
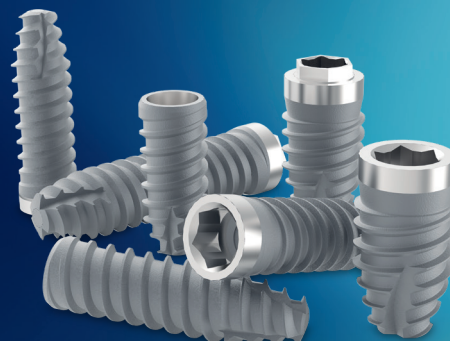


# VELOCE, O IMPLANTE RÁPIDO, FÁCIL E SIMPLES DE INSTALAR

VELOCE é novo implante de corpo híbrido que oferece alta performance com a marca de inovação da Implacil De Bortoli para as suas reabilitações.

## CARACTERÍSTICAS PRINCIPAIS:

- Perfil híbrido: implante cilíndrico com ápice cônico;
- Exclusivas roscas duplas que permitem maior interação com a superfície óssea e alta resistência mecânica;
- Fresado cortante e ápice que aumentam a estabilidade do implante na instalação;
- Indicado para qualquer tipo de osso;
- Contempla conexões Cone Morse, HE e HI;
- Superfície tratada com jateamento com duplo ataque ácido.



Tipo ósseo	Implante Ø Diâmetro	FL Ø 2.0	FE Ø 2.8	FE Ø 3.3	FE Ø 3.7	FE Ø 4.3
I	Ø 3.3	▲	▲	▲		
II	Ø 3.75	▲	▲	▲	▲	
III	Ø 4.3	▲	▲	▲	▲	
IV	Ø 4.3	▲	▲	▲	▲	▲

FL – Fresa Lança | FE – Fresa Cilíndrica Escalonada

▲ Fresa aplicada conforme diâmetro de implante em situações ósseas corticais de alta densidade.

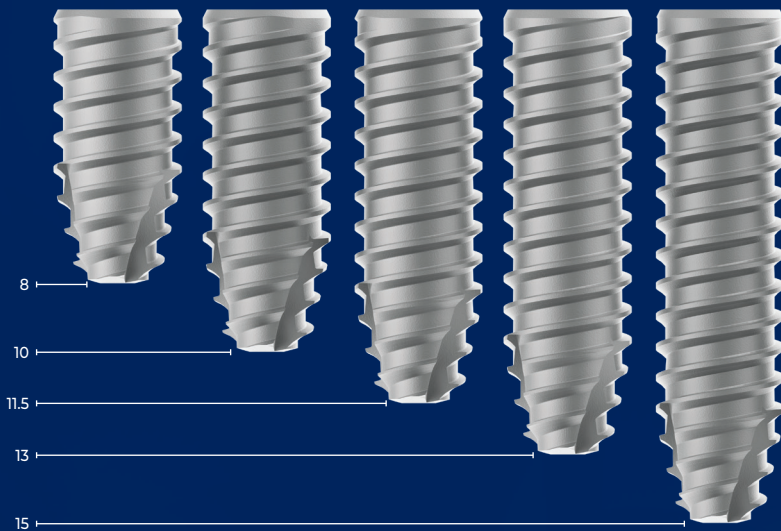
# CONE MORSE

## CÓDIGOS

Comprimento	Código		
	Ø 3.3 mm	Ø 3.75 mm	Ø 4.3 mm
8 mm	33444	33454	33464
10 mm	33446	33456	33466
11.5 mm	33448	33458	33468
13 mm	33450	33460	33470
15 mm	33452	33462	33472

## ESPECIFICAÇÕES

Comprimento	8   10   11.5   13   15		
	Ø 3.3 mm	Ø 3.75 mm	Ø 4.3 mm
Diâmetro	Ø 3.3 mm	Ø 3.75 mm	Ø 4.3 mm
Ápice	2.0 mm	2.5 mm	2.7 mm
Profundidade	3.5 mm	3.5 mm	3.5 mm
Encaixe	2.5 mm	2.5 mm	2.5 mm
Ângulo	11.5°	11.5°	11.5°
Rosca Interna	M 1.8	M 1.8	M 1.8



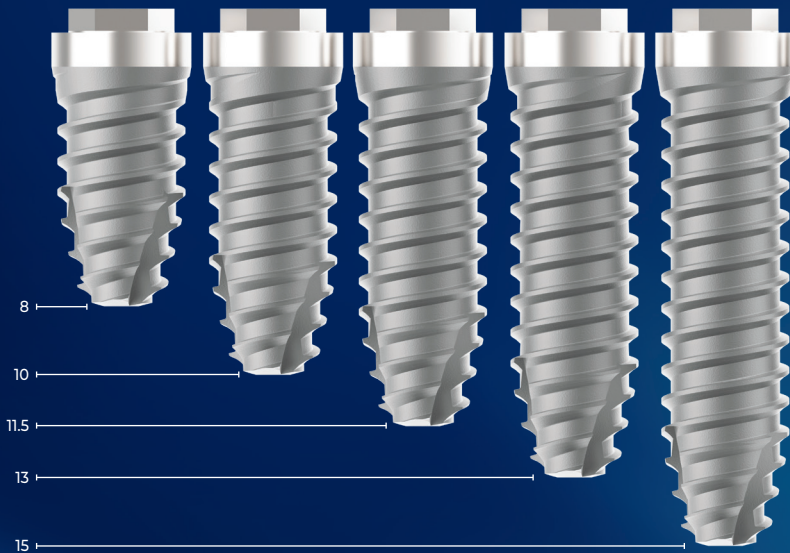
# HEXÁGONO EXTERNO

## CÓDIGOS

Comprimento	Código		
	Ø 3.3 mm	Ø 3.75 mm	Ø 4.3 mm
8 mm	33658	33668	33678
10 mm	33660	33670	33680
11.5 mm	33662	33672	33682
13 mm	33664	33674	33684
15 mm	33666	33676	33686

## ESPECIFICAÇÕES

Comprimento	8   10   11.5   13   15		
	Ø 3.3 mm	Ø 3.75 mm	Ø 4.3 mm
Diâmetro	Ø 3.3 mm	Ø 3.75 mm	Ø 4.3 mm
Plataforma	3.5 mm	4.0 mm	4.0 mm
Ápice	2.0 mm	2.5 mm	2.7 mm
Hexágono	2.4 mm	2.7 mm	2.7 mm
Altura Hexágono	0.7 mm	0.7 mm	0.7 mm
Rosca Interna	M 1.8	M 2.0	M 2.0
Área Polida	1.7 mm	1.7 mm	1.7 mm



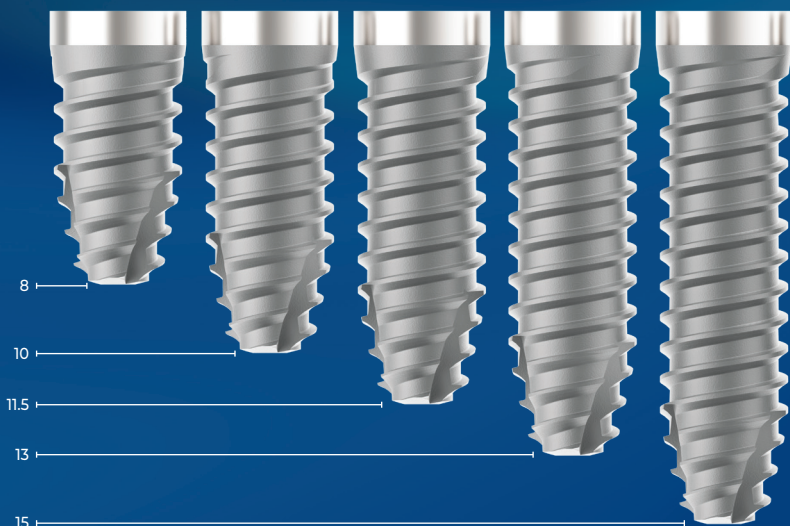
# HEXÁGONO INTERNO

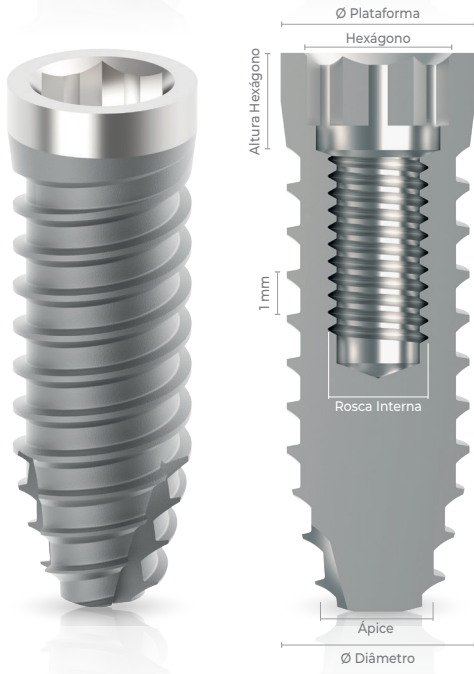
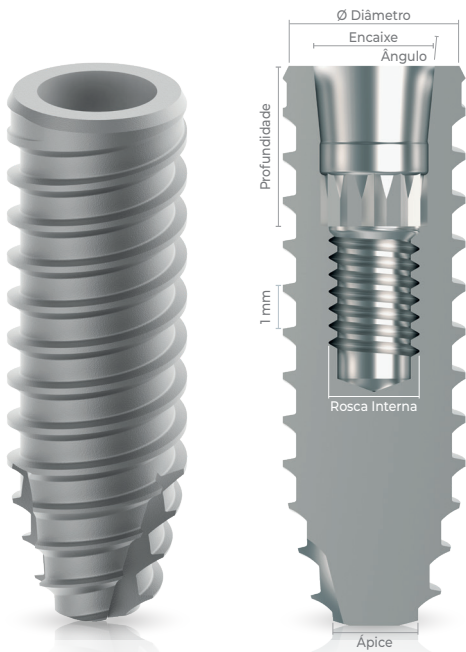
## CÓDIGOS

Comprimento	Código		
	Ø 3.3 mm	Ø 3.75 mm	Ø 4.3 mm
8 mm	33614	33628	33638
10 mm	33616	33630	33640
11.5 mm	33618	33632	33642
13 mm	33620	33634	33644
15 mm	33622	33636	33646

## ESPECIFICAÇÕES

Comprimento	8   10   11.5   13   15		
	Ø 3.3 mm	Ø 3.75 mm	Ø 4.3 mm
Diâmetro	Ø 3.3 mm	Ø 3.75 mm	Ø 4.3 mm
Plataforma	3.5 mm	4.0 mm	4.0 mm
Ápice	2.0 mm	2.5 mm	2.7 mm
Hexágono	2.3 mm	2.5 mm	2.5 mm
Altura Hexágono	1.8 mm	1.8 mm	1.8 mm
Rosca Interna	M 1.8	M 2.0	M 2.0
Área Polida	1 mm	1 mm	1 mm





COMPONENTES PROTÉTICOS CONE MORSE				
				Pág. Catálogo
Cicatrizador, Transferentes e Análogo				20
Sequência de Aplicação				21
	Unitário	Múltiplo	Cimentada	Parafusada
Pilar Provisório CM AR	●			●
Ucla Cone Morse AR CC	●		●	●
Pilar Ideale Reto CM	●		●	●
Pilar Ideale Angulado CM AR	●		●	●
Pilar Ideale Angulado CM	●		●	●
Base T CAD/CAM Exocad®	●		●	●
Base T CAD/CAM Cerec®	●		●	●
Mini Cônico CM		●		●
Mini Cônico Angulado CM		●		●
Micro Cônico CM		●		●
OVERDENTURE				
O'Ring				32
O'Ring Calcinável e Barra Clip				33

COMPONENTES PROTÉTICOS HEXÁGONO EXTERNO				
				Pág. Catálogo
Cicatrizadores, Transferentes e Análogos				42
Sequência de Aplicação e Plataforma Protética				43
	Unitário	Múltiplo	Cimentada	Parafusada
Base T CAD/CAM Exocad®	●		●	●
Base T CAD/CAM Cerec®	●		●	●
Pilar Ideale Reto HE	●		●	●
Pilar Ideale Angulado HE	●		●	●
Cônico Estético	●			●
Cônico Estético Angulado		●		●
Mini Cônico		●		●
Mini Cônico Angulado		●		●
Mini Cônico Fit		●		●
Ucla Base Cromo	●	●	●	●
Ucla Plástica	●	●	●	●
Ucla Titânio	●	●	●	●
OVERDENTURE				
O'Ring				56
O'Ring Calcinável e Barra Clip				57

COMPONENTES PROTÉTICOS HEXÁGONO INTERNO				
				Pág. Catálogo
Cicatrizadores, Transferentes e Análogos				66
Sequência de Aplicação e Plataforma Protética				67
	Unitário	Múltiplo	Cimentada	Parafusada
Base T CAD/CAM Exocad®	●		●	●
Base T CAD/CAM Cerec®	●		●	●
Pilar Ideale Reto HI	●		●	●
Pilar Ideale Angulado HI	●		●	●
Cônico Estético	●	●		●
Cônico Estético Angulado		●		●
Mini Cônico		●		●
Mini Cônico Angulado		●		●
Mini Cônico Fit		●		●
Ucla Base Cromo	●	●	●	●
Ucla Plástica	●	●	●	●
Ucla Titânio	●	●	●	●
OVERDENTURE				
O'Ring				80
O'Ring Calcinável e Barra Clip				81

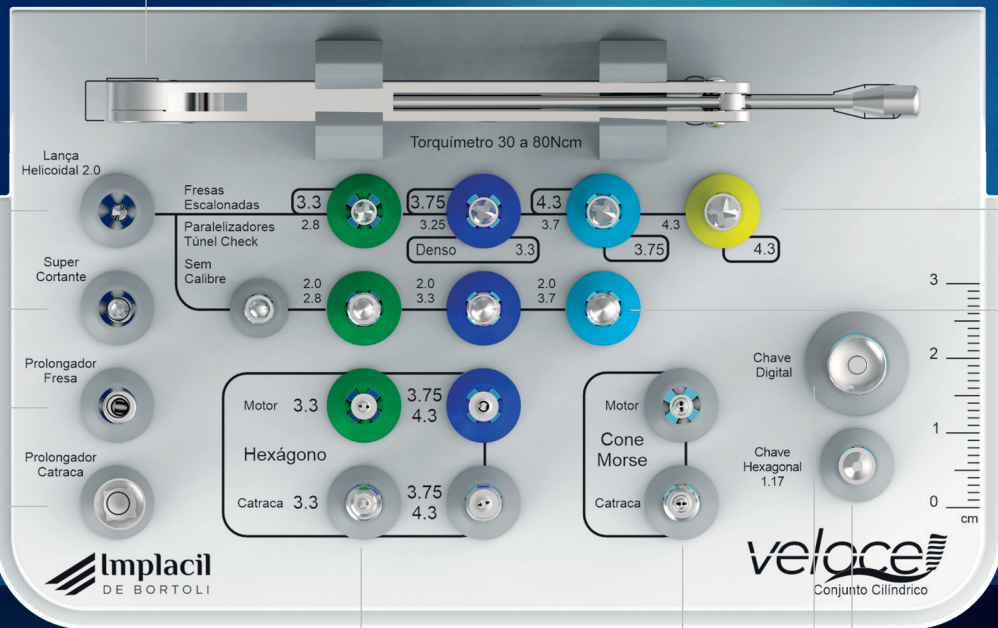


- Conjunto Veloce HE – 33928
- Conjunto Veloce HI – 33929
- Conjunto Veloce CM – 33930
- Conjunto Veloce HE/CM – 33937
- Conjunto Veloce HI/CM – 33938
- Estojo Veloce – 33923



Torquímetro 20 a 80 Ncm  
24407

- Fresa Cilíndrica Escalonada 2.8 mm  
31185
- Fresa Cilíndrica Escalonada 3.3 mm  
31187
- Fresa Cilíndrica Escalonada 3.7 mm 31189
- Fresa Cilíndrica Escalonada 4.3 mm 31191



- Fresa Lança/Helicoidal 2.0  
29317
- Fresa Super Cortante  
22651
- Prolongador de Fresas  
19651
- Prolongador de Catraca – Médio  
19743

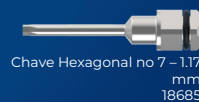
### OPÇÃO HE

- Chave Catraca Colocação Implante Ø 3.5 HE  
24112
- Chave Catraca Colocação Implante Ø 4.0 HE  
23139
- Chave Motor Colocação Implante Ø 3.5 HE  
25089
- Chave Motor Colocação Implante Ø 4.0 HE  
25096

### OPÇÃO HI

- Chave Catraca Colocação Implante Ø 3.5 HI  
17787
- Chave Catraca Colocação Implante Ø 4.0 HI  
17770
- Chave Motor Colocação Implante Ø 3.5 HI  
20152
- Chave Motor Colocação Implante Ø 4.0 HI  
24693

- Chave Catraca – Implante CM AR  
218665
- Chave Motor – Implante CM AR  
218634



- Túnel Check – sem calibre  
18883
- Túnel Check Escalonado 2.8  
32133
- Túnel Check Escalonado 3.3  
32134
- Túnel Check Escalonado 3.7  
32135

# veloce



**VELOCIDADE NA INSTALAÇÃO.  
EFICIÊNCIA NA OSSEOINTEGRAÇÃO.**

**Importante:**

**Todos os implantes Implacil De Bortoli acompanham cover screw.**