

IFU-006 INSTRUÇÕES DE USO

IFU-006 INSTRUCTIONS FOR USE/ IFU-006 INSTRUCCIONES DE USO/ IFU-006 ISTRUZIONI PER L'USO

PRODUTO / PRODUCT/ PRODUCTO/PRODOTTO:

Nome técnico: Instrumentos de uso odontológico

EN Technical name: Instruments for dental use

ES Nombre técnico: Instrumentos de uso dental

ITA Nome tecnico: Strumenti per uso odontoiatrico

Nome comercial: Instrumentos cirúrgicos Implacil

EN Trade Name: Implacil surgical instruments

ES Nombre Comercial: Instrumentos Quirúrgicos Implacil




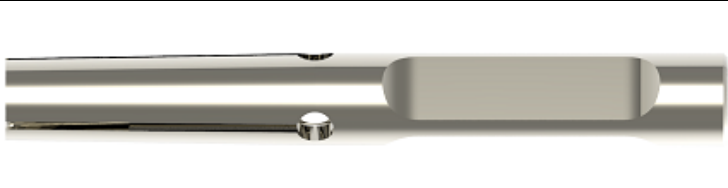

ITA Nome commerciale: Strumenti chirurgici Implacil





Modelos comerciais:

EN Commercial models:

ES Modelos comerciales:

ITA Modelli commerciali:

COD/ CODE/ COD/ COD	DESCRIÇÃO/ DESCRIPTION/ DESCRIPCIÓN/ DESCRIZIONE	IMAGEM/ IMAGE/ IMAGEN/ IMMAGINE
18044	TÚNEL CHECK CÔNICO 3,5 EN TAPERED TUNNEL CHECK ES TÚNEL CHECK CÓNICO ITA TUNNEL CHECK CONICO	
18045	TÚNEL CHECK CÔNICO 4,0 EN TAPERED TUNNEL CHECK ES TÚNEL CHECK CÓNICO ITA TUNNEL CHECK CONICO	
1462	TÚNEL CHECK CÔNICO 5,0 EN TAPERED TUNNEL CHECK ES TÚNEL CHECK CÓNICO ITA TUNNEL CHECK CONICO	
23702 24810	PINÇA DE IMPLANTE CONE MORSE 3.5 PINÇA DE IMPLANTE CONE MORSE 4.0 EN MORSE TAPER IMPLANT FORCEPS ES PINZA DE IMPLANTE CONO MORSE ITA PINZA DI IMPIANTO CONO MORSE	
844	PINÇA DE TITÂNIO EN TITANIUM FORCEPS ES PINZA DE TITANIO ITA PINZA IN TITANIO	

32133	TÚNEL CHECK 2.8 EN TUNNEL CHECK ES TÚNEL CHECK ITA TUNNEL CHECK	
32134	TÚNEL CHECK 3.3 EN TUNNEL CHECK ES TÚNEL CHECK ITA TUNNEL CHECK	
32135	TÚNEL CHECK 3.7 EN TUNNEL CHECK ES TÚNEL CHECK ITA TUNNEL CHECK	
32136	TÚNEL CHECK 4.3 EN TUNNEL CHECK ES TÚNEL CHECK ITA TUNNEL CHECK	

Registro ANVISA nº: 80259860015
EN ANVISA Registration no.: 80259860015
ES Registro ANVISA nº: 80259860015
ITA Registrazione ANVISA nº: 80259860015

Data da Revisão: 10/03/2021
EN Reviewed On: 10/03/2021
ES Fecha de Revisión: 10/03/2021
ITA Data di Revisione: 10/03/2021

1- FORMAS DE APRESENTAÇÃO COMERCIAL DO PRODUTO

Os Instrumentos Cirurgicos Implacil são apresentados em embalagem individual.

EN 1- COMMERCIAL PRESENTATION FORMS OF THE PRODUCT

The Implacil Surgical Instruments are presented in individual packaging.

ES 1- FORMAS DE PRESENTACIÓN COMERCIAL DEL PRODUCTO

Los Instrumentos Quirúrgicos Implacil se presentan en embalaje individual.

ITA 1- FORME DI PRESENTAZIONE COMMERCIALE DEL PRODOTTO

Gli Strumenti Chirurgici Implacil si presentano in imballaggi singoli.

- Embalagem para o TÚNEL CHECK CÔNICO e TÚNEL CHECK:

A embalagem primária é constituída de um blister produzido com plástico tipo PET virgem, e é selado com Tyvek.

- Embalagem para as PINÇAS:

A embalagem primária é constituída por um Envelope Grau Cirúrgico.

EN - Packaging for TAPERED TUNNEL CHECK and TUNNEL CHECK:

The primary packaging consists of a blister produced with virgin PET plastic, and it is sealed with Tyvek.

- Packaging for FORCEPS:

The primary packaging consists of a Surgical Grade Envelop.

ES - Embalaje para el TÚNEL CHECK CÓNICO y TÚNEL CHECK:

El embalaje primario está constituído por un blíster producido de plástico tipo PET virgen, y se sella con Tyvek.

- Embalaje para las PINZAS:

El embalaje primario está constituído por un Sobre Grado Quirúrgico.

ITA - Imballaggio per il TUNNEL CHECK CONICO, TUNNEL CHECK:

L'imballaggio primario è costituito da un blister in plastica vergine di tipo PET sigillato con Tyvek.

- Imballaggio per le PINZE:

L'imballaggio primario è costituito da una Busta di Tipo Chirurgico.

Lista de itens contidos dentro da embalagem

- 01 Instrumento Cirúrgico

- Esta instrução de uso estará disponível em formato eletrônico no sítio da Implacil De Bortoli (www.debortoli.com.br/manuais.asp) de acordo com a legislação vigente sobre disponibilização de instrução de uso em formato não impresso de produtos para a saúde – Instrução Normativa IN Nº 4 de 15 de junho de 2012. A instrução de uso impressa estará à disposição do cliente que a solicitar, sendo enviada sem custo, quando solicitada através do SAC: 0800-779-0011.

List of items contained inside the package

EN - 1 Surgical Instrument

- This instruction for use will be available in electronic format on the Implacil De Bortoli website (www.debortoli.com.br/manuais.asp) according to the effective legislation on the availability of instruction for use of healthcare products in non-printed format – IN

Normative Instruction No. 4 dated June 15, 2012. The printed instructions for use will be available to the customer sent free of charge when requested through Customer Service. 0800-779-0011.

Lista de ítems contenidos dentro del embalaje

ES - 01 Instrumento Quirúrgico

Esta instrucción de uso estará disponible en formato electrónico en el sitio web de Implacil De Bortoli (www.debortoli.com.br/manuais.asp) de acuerdo con la legislación en vigor sobre disponibilidad de instrucción de uso en formato no impreso de productos para la salud – Instrucción Normativa IN N° 4 de 15 de junio de 2012. La instrucción de uso impresa está a disposición del cliente que haga la solicitud, se envía gratis, cuando es solicitada a través del SAC. 0800-779-0011.

Elenco degli articoli contenuti all'interno dell'imballaggio

ITA - 01 Strumento Chirurgico

- Le presenti istruzioni d'uso saranno disponibili elettronicamente sul sito Web di Implacil De Bortoli (www.debortoli.com.br/manuais.asp) in conformità alla legislazione vigente in materia di accessibilità di istruzioni d'uso non stampate di prodotti sanitari – Direttiva Normativa IN N° 4 del 15 giugno 2012. Le istruzioni d'uso stampate saranno rese disponibili al cliente che ne faccia richiesta, ed inviate gratuitamente, quando richieste attraverso il SAC: 0800-779-0011.

2- INDICAÇÃO DE USO E FINALIDADE

Os instrumentos Implacil são peças produzidas em titânio normalizado, oferecidos em diversos tamanhos e comprimentos, são utilizados para auxiliar em cirurgias odontológicas em geral.

EN **2- INDICATION OF USE AND PURPOSE**

The Implacil instruments are pieces produced in standardized titanium, provided in different sizes and lengths, which are used to aid dental surgeries in general.

ES **2 - INDICACIÓN DE USO/FINALIDAD**

Los instrumentos Implacil son piezas producidas con acero inoxidable normalizado, ofrecidos en diversos tamaños y longitudes, se utilizan para ayudar en cirugías odontológicas en general.

ITA **2- INDICAZIONE D'USO E FINALITÀ**

Gli strumenti Implacil sono componenti prodotti in titanio standard, offerti in varie dimensioni e lunghezze e vengono utilizzati in interventi chirurgici odontoiatrici.

3- MODO DE USO DO PRODUTO

Túnel Check: Instrumental utilizado para medir a profundidade do furo onde será colocado o implante;

Pinça de Implante Cone Morse: utilizada para auxiliar em cirurgias odontológicas onde será utilizado o implante cone morse.

EN **3 - MODE OF PRODUCT USE**

Tunnel Check: Instrument used to measure the depth of the hole where the implant is to be placed;

Morse Taper Implant Forceps: used to aid dental surgeries where the morse taper implant will be used.

ES **3 - MODO DE USO DEL PRODUCTO**

Túnel Check: Instrumento utilizado para medir la profundidad del orificio donde se colocará el implante;

Pinza de Implante Cono Morse: utilizada para ayudar en cirugías odontológicas donde se utilizará el implante cono morse.

ITA **3- MODALITÀ DI UTILIZZO DEL PRODOTTO**

Tunnel Check: Strumento utilizzato per misurare la profondità del foro dove verrà inserito l'impianto;

Pinza di Impianto Cono Morse: utilizzata come supporto in interventi chirurgici odontoiatrici dove verrà utilizzato l'impianto cono morse

Pinça de Titânio: utilizada para auxiliar em cirurgias odontológicas em geral, o fato de ser inteira de titânio, proporciona a leveza do material e possibilita o mesmo a entrar em contato com diversos tipos de materiais sem contaminá-los.

EN **Titanium Forceps:** used to aid dental surgeries in general, the fact that it is completely made of titanium provides the lightness of the material and enables it to come in contact with various types of materials without contaminating them.

ES **Túnel Check:** Instrumento utilizado para medir la profundidad del orificio donde se colocará el implante;

Pinza de Implante Cono Morse: utilizada para ayudar en cirugías odontológicas donde se utilizará el implante cono morse.

ITA **Pinza in Titanio:** utilizzata in interventi chirurgici odontoiatrici, il fatto che sia realizzata interamente in titanio garantisce la leggerezza del materiale e gli consente di entrare in contatto con vari tipi di materiali senza contaminarli.

Os instrumentos não articulados não cortantes Implacil devem ser utilizados para auxiliar em cirurgias odontológicas. Previamente deverão ser higienizados e esterilizados conforme as técnicas a seguir:

EN The Implacil non-articulated non-cutting instruments should be used to aid dental surgeries. They should be previously hygienized and sterilized according to the techniques below:

ES Los instrumentos no articulados no cortantes Implacil se deben utilizar para ayudar en cirugías odontológicas. Previamente deberán ser higienizados y esterilizados conforme las técnicas a continuación:

ITA Gli strumenti non articolati non taglienti Implacil devono essere utilizzati come supporto in interventi chirurgici odontoiatrici. In precedenza dovranno essere disinfettati e sterilizzati secondo le seguenti tecniche:

a) **Limpeza:**

EN Cleaning:

ES Limpieza:

ITA Pulizia:

A limpeza de um instrumento cirúrgico que esteve em contato com tecidos deve ser conduzida de forma que todas as partes do item sejam expostas ao processo de limpeza.

Para a limpeza dos instrumentais da Implacil use apenas o seguinte processo de limpeza manual.

A limpeza automatizada não foi validada. Não use limpeza automatizada para os instrumentais da Implacil.

1. Enxágue inicial com água fria. O enxágue frio inicial é conduzido a fim de remover qualquer contaminação grosseira presente no item. A água fria é utilizada, já que temperaturas acima de 60°C/140°F irão coagular proteínas, tornando difícil removê-las dos itens contaminados.

2. Prepare o detergente enzimático de acordo com a recomendação*.

3. Mergulhe os produtos na solução detergente preparada e deixe de molho por no mínimo 5 minutos. Enquanto estiver de molho, escove os artigos com uma escova de cerdas macias.

4. Enxágue: após remover os instrumentais da solução detergente, enxague intensamente por pelo menos 3 vezes (por no mínimo 1 minuto) em água corrente.

5. Inspeccione visualmente cada produto para verificar se há sujidade visível. Se restar alguma sujidade visível, repita o processo de limpeza (etapa 3 e 4) até que não fique mais sujidade visível.

*Recomendação para a etapa de limpeza

Use sempre para este procedimento água destilada, deionizada ou desmineralizada.

Nunca utilize soluções salinas, principalmente Hipoclorito de sódio e soro fisiológico, desinfetantes, água oxigenada ou álcool para limpeza ou enxágue das fresas.

Nunca use palhas ou esponjas de aço e produtos abrasivos, para que as fresas não sejam danificadas.

Limpeza: Detergente Enzimático Composição: enzimas Protease, Lipase e Amilase

Diluição: 1mL para cada litro de água;

Tempo de ação: 5 min (Manual);

Temperatura da água: 40°C a 55°C (Manual);

Nota: O processo de limpeza deve ser conduzido de forma que todas as partes do instrumento cirúrgico sejam expostas. A contaminação remanescente em um item após a limpeza reduz a eficácia de qualquer processo de descontaminação ou esterilização subsequente.

Limpe os instrumentos, assim que possível, após o uso. Não permita que sangue e resíduos sequem sobre os instrumentos. Se a limpeza precisar ser adiada, coloque grupos de instrumentos em um recipiente coberto com solução enzimática ou detergente apropriado a fim de retardar a secagem.

Os instrumentais devem ser substituídos tão logo o profissional perceba sua eficácia diminuída ou degradação do item.

EN The cleaning of a surgical instrument that has been in contact with tissues must be conducted in such a way that all parts of the item are exposed to the cleaning process.

To clean Implacil instruments, use only the following manual cleaning process.

Automated cleaning has not been validated. Do not use automated cleaning for Implacil instruments.

1. Initial rinse with cold water. The initial cold rinse is carried out in order to remove any gross contamination present in the item. Cold water is used, as temperatures above 60°C / 140 ° F will coagulate proteins, making it difficult to remove them from contaminated items.

2. Prepare the enzymatic detergent according to the recommendation *.

3. Dip the products in the prepared detergent solution and let it soak for at least 5 minutes. While soaking, brush the items with a soft bristle brush.

4. Rinse: after removing the instruments from the detergent solution, rinse thoroughly for at least 3 times (for at least 1 minute) under running water.

5. Visually inspect each product for visible dirt. If any visible dirt remains, repeat the cleaning process (steps 3 and 4) until no visible dirt is left.

* Recommendation for the cleaning step

Always use distilled, deionized or demineralized water for this procedure.

Never use saline solutions, especially sodium hypochlorite and saline, disinfectants, hydrogen peroxide or alcohol for cleaning or rinsing the cutters.

Never use steel wool or sponges and abrasive products, so that the cutters are not damaged.

Cleaning: Enzyme Detergent Composition: Protease, Lipase and Amylase enzymes

Dilution: 1mL for each liter of water;

Action time: 5 min (Manual);

Water temperature: 40 ° C to 55 ° C (Manual);

Note: The cleaning process must be conducted in such a way that all parts of the surgical instrument are exposed. Contamination remaining on an item after cleaning reduces the effectiveness of any subsequent decontamination or sterilization process.

Clean instruments as soon as possible after use. Do not allow blood and debris to dry on the instruments. If cleaning needs to be delayed, place groups of instruments in a container covered with enzyme solution or appropriate detergent to delay drying.

The instruments must be replaced as soon as the professional realizes their diminished effectiveness or degradation of the item.

ES La limpieza de un instrumento quirúrgico que ha estado en contacto con tejidos debe realizarse de tal manera que todas las partes del artículo estén expuestas al proceso de limpieza.

Para limpiar los instrumentos Implacil, utilice únicamente el siguiente proceso de limpieza manual.

No se ha validado la limpieza automatizada. No utilice la limpieza automática para los instrumentos Implacil.

1. Enjuague inicial con agua fría. El enjuague en frío inicial se lleva a cabo para eliminar cualquier contaminación grave presente en el artículo. Se utiliza agua fría, ya que las temperaturas superiores a 60°C / 140 ° F coagularán las proteínas, lo que dificultará su eliminación de los elementos contaminados.

2. Prepare el detergente enzimático de acuerdo con la recomendación *.

3. Sumerja los productos en la solución de detergente preparada y déjelo en remojo durante al menos 5 minutos. Mientras está en remojo, cepille las prendas con un cepillo de cerdas suaves.

4. Enjuague: después de retirar los instrumentos de la solución de detergente, enjuague bien durante al menos 3 veces (durante al menos 1 minuto) con agua corriente.

5. Inspeccione visualmente cada producto en busca de suciedad visible. Si queda suciedad visible, repita el proceso de limpieza (pasos 3 y 4) hasta que no quede suciedad visible.

* Recomendación para el paso de limpieza

Utilice siempre agua destilada, desionizada o desmineralizada para este procedimiento.

Nunca use soluciones salinas, especialmente hipoclorito de sodio y solución salina, desinfectantes, peróxido de hidrógeno o alcohol para limpiar o enjuagar los cortadores.

Nunca use lana de acero o esponjas y productos abrasivos, para que los cortadores no se dañen.

Limpieza: Detergente enzimático Composición: Enzimas proteasa, lipasa y amilasa

Dilución: 1 ml por cada litro de agua;

Tiempo de acción: 5 min (manual);

Temperatura del agua: 40 ° C a 55 ° C (manual);

Nota: El proceso de limpieza debe realizarse de tal manera que todas las partes del instrumento quirúrgico queden expuestas. La contaminación que queda en un artículo después de la limpieza reduce la eficacia de cualquier proceso de descontaminación o esterilización posterior.

Limpie los instrumentos lo antes posible después de su uso. No permita que la sangre y la suciedad se sequen en los instrumentos. Si es necesario retrasar la limpieza, coloque grupos de instrumentos en un recipiente cubierto con una solución enzimática o un detergente adecuado para retrasar el secado.

Los instrumentos deben ser reemplazados tan pronto como el profesional se dé cuenta de su efectividad disminuida o degradación del artículo.

ITA La pulizia di uno strumento chirurgico che è stato a contatto con i tessuti deve essere condotta in modo tale che tutte le parti dell'articolo siano esposte al processo di pulizia.

Per pulire gli strumenti Implacil, utilizzare solo il seguente processo di pulizia manuale.

La pulizia automatica non è stata convalidata. Non utilizzare la pulizia automatica per gli strumenti Implacil.

1. Risciacquo iniziale con acqua fredda. Il risciacquo a freddo iniziale viene eseguito al fine di rimuovere qualsiasi contaminazione grossolana presente nel capo. Viene utilizzata acqua fredda, poiché temperature superiori a 60 ° C / 140 ° F coagulano le proteine, rendendo difficile la loro rimozione dagli oggetti contaminati.

2. Preparare il detergente enzimatico secondo le raccomandazioni *.

3. Immergere i prodotti nella soluzione detergente preparata e lasciarli in ammollo per almeno 5 minuti. Durante l'ammollo, spazzolare gli oggetti con una spazzola a setole morbide.

4. Risciacquo: dopo aver tolto gli strumenti dalla soluzione detergente, sciacquare abbondantemente per almeno 3 volte (per almeno 1 minuto) sotto l'acqua corrente.

5. Ispezionare visivamente ogni prodotto per verificare la presenza di sporco visibile. Se rimane dello sporco visibile, ripetere il processo di pulizia (passaggi 3 e 4) fino a quando non è rimasto dello sporco visibile.

* Raccomandazione per la fase di pulizia

Utilizzare sempre acqua distillata, deionizzata o demineralizzata per questa procedura.

Non utilizzare mai soluzioni saline, in particolare ipoclorito di sodio e soluzione salina, disinfettanti, perossido di idrogeno o alcol per pulire o risciacquare le lame.

Non utilizzare mai lana d'acciaio o spugne e prodotti abrasivi, in modo che le lame non vengano danneggiate.

Pulizia: Detergente enzimatico Composizione: enzimi proteasi, lipasi e amilasi

Diluizione: 1 ml per litro d'acqua;

Tempo di azione: 5 min (manuale);

Temperatura dell'acqua: da 40 ° C a 55 ° C (manuale);

Nota: il processo di pulizia deve essere condotto in modo tale che tutte le parti dello strumento chirurgico siano esposte. La contaminazione che rimane su un oggetto dopo la pulizia riduce l'efficacia di qualsiasi successivo processo di decontaminazione o sterilizzazione.

Pulire gli strumenti appena possibile dopo l'uso. Non lasciare asciugare sangue e detriti sugli strumenti. Se è necessario ritardare la pulizia, posizionare i gruppi di strumenti in un contenitore coperto con una soluzione enzimatica o un detergente appropriato per ritardare l'asciugatura.

Gli strumenti devono essere sostituiti non appena il professionista si accorge della loro diminuita efficacia o degrado dell'oggetto.

b) Esterilização:

EN Sterilization:

ES Esterilización:

ITA Sterilizzazione:

É um procedimento que visa à eliminação total dos microorganismos, tais como: vírus, bactérias, micróbios, fungos (seja na forma vegetativa ou esporulada).

Após o processo de secagem, os instrumentais são encaminhados para a esterilização em autoclave, utilizando temperatura e tempo de exposição, de acordo com o método a seguir.

Este produto deve ser corretamente higienizado e esterilizado antes de seu uso. Por favor, use para esterilização apenas a esterilização a vapor de acordo com os seguintes parâmetros:

Parâmetros de Esterilização	
Temperatura	132°C
Tempo de esterilização	20 min
Tempo de secagem	20 - 60 min

Os instrumentais cirúrgicos devem estar dispostos dentro do container (perfurado na tampa e na parte inferior), ou bandeja ou no box; desde acomodados de forma que possam estar preparados para o processo de esterilização. NÃO abrir a autoclave para evitar a rápida condensação; ou seja, deixe todo o vapor sair primeiro fazendo com que o Ciclo de Secagem se complete por si só. Limpe rigorosamente e periodicamente a autoclave, removendo as sujeiras e o excesso de ferrugem formado (óxido de ferro).

EN It is a procedure that aims at the total elimination of microorganisms, such as: viruses, bacteria, microbes, fungi (either in vegetative or sporulated form).

After the drying process, the instruments are sent to sterilization in an autoclave, using temperature and exposure time, according to the following method.

This product must be properly sanitized and sterilized before use. Please use for steam sterilization only the steam sterilization according to the following parameters:

Sterilization Parameters	
Temperature	132°C
Sterilization time	20 min
Drying time	20 - 60 min

Surgical instruments must be placed inside the container (perforated in the lid and at the bottom), or tray or box; provided that they can be prepared for the sterilization process. DO NOT open the autoclave to avoid rapid condensation; that is, let all the steam out first, making the Drying Cycle complete by itself. Thoroughly and periodically clean the autoclave, removing dirt and excess rust (iron oxide).

ES Es un procedimiento que tiene como objetivo la eliminación total de microorganismos, tales como: virus, bacterias, microbios, hongos (ya sea en forma vegetativa o esporulada).

Tras el proceso de secado, los instrumentos se envían a esterilización en autoclave, utilizando temperatura y tiempo de exposición, según el siguiente método.

Este producto debe desinfectarse y esterilizarse adecuadamente antes de su uso. Utilice para la esterilización por vapor solo la esterilización por vapor de acuerdo con los siguientes parámetros:

Parámetros de esterilización	
La temperatura	132°C
Tiempo de esterilización	20 min
Tiempo de secado	20 - 60 min

El instrumental quirúrgico debe colocarse dentro del contenedor (perforado en la tapa y en el fondo), o bandeja o caja; siempre que se puedan preparar para el proceso de esterilización. NO abra el autoclave para evitar una condensación rápida; es decir, primero deje salir todo el vapor para que el ciclo de secado se complete por sí solo. Limpiar a fondo y periódicamente el autoclave, eliminando la suciedad y el exceso de óxido (óxido de hierro).

ITA È una procedura che mira alla totale eliminazione di microrganismi, quali: virus, batteri, microbi, funghi (sia in forma vegetativa che sporulata).

Dopo il processo di asciugatura, gli strumenti vengono inviati alla sterilizzazione in autoclave, utilizzando temperatura e tempo di esposizione, secondo il seguente metodo.

Questo prodotto deve essere adeguatamente igienizzato e sterilizzato prima dell'uso. Utilizzare per la sterilizzazione a vapore solo la sterilizzazione a vapore secondo i seguenti parametri:

Parametri di sterilizzazione	
Temperatura	132°C
Tempo di sterilizzazione	20 min
Tempo di asciugatura	20 - 60 min

Gli strumenti chirurgici devono essere posti all'interno del contenitore (forato nel coperchio e nella parte inferiore), o vassoio o scatola; a condizione che possano essere preparati per il processo di sterilizzazione. NON aprire l'autoclave per evitare una rapida condensazione; ovvero, far uscire prima tutto il vapore, completando il ciclo di asciugatura da solo. Pulire accuratamente e periodicamente l'autoclave, rimuovendo lo sporco e la ruggine in eccesso (ossido di ferro).

4 – COMPOSIÇÃO: Como matéria prima para os Instrumentos Cirurgicos é utilizado Titânio F67.

EN 4 - COMPOSITION: Titanium F67 is used as raw material for Surgical Instruments.

ES 4 – COMPOSICIÓN: Como materia prima para los Instrumentos Quirurgicos se utiliza Titanio F67.

ITA 4 - COMPOSIZIONE: Come materia prima per gli Strumenti Chirurgici viene utilizzato Titanio F67.

5 - PRAZO DE VALIDADE: Indeterminado.

EN 5 - EXPIRY DATE: Undetermined.

ES 5 - PERÍODO DE VALIDEZ: Indeterminado.

ITA 5 - VALIDITÀ: Indeterminata.

6 - CONDIÇÕES DE ARMAZENAMENTO

Manter em sua embalagem original em local protegido do sol direto e chuva.

O produto em questão não é termossensível e nem apresenta nenhuma variação em ambientes com altos ou baixos níveis de umidade, até por isso pode ser esterilizado em autoclave. Mesmo assim recomenda-se que o produto seja mantido entre 15° e 35° C e a uma umidade entre 45% e 80%, para garantir a estabilidade da embalagem.

EN 6 - STORAGE CONDITIONS

Keep it in the original packaging protected from direct sunlight and rain.

The product in question is not thermosensitive and does not present any variation in environments with high or low humidity levels; therefore, it can be sterilized in an autoclave. Even so, it is recommended to store the product between 15° and 35° C and humidity between 45% and 80% in order to ensure the stability of the packaging.

ES 6 - CONDICIONES DE ALMACENAMIENTO

Mantener en su embalaje original en local protegido del sol directo y la lluvia.

El producto en cuestión no es termosensible y no presenta ninguna variación en ambientes con altos o bajos niveles de humedad, incluso por eso se puede esterilizar en autoclave. Aun así, se recomienda que el producto se mantenga entre 15° y 35° C y a una humedad entre 45% y 80%, para asegurar la estabilidad del embalaje.

ITA 6 - CONDIZIONI DI CONSERVAZIONE

Conservare nell'imballaggio originale in luogo al riparo da sole diretto e pioggia.

Il prodotto in questione non è sensibile al calore e non presenta alcuna variazione in ambienti con livelli di umidità elevati o bassi, quindi può essere sterilizzato in autoclave. Tuttavia, si raccomanda di mantenere il prodotto tra 15 ° e 35 ° C e con un'umidità compresa tra il 45% e l'80% per garantire la stabilità dell'imballaggio.

7 - CONDIÇÕES PARA O TRANSPORTE

Os instrumentos devem ser transportadas em local limpo, seco e em temperatura ambiente. O transporte deve ser feito de modo adequado para evitar queda e danos em sua embalagem original.

EN 7 - TRANSPORT CONDITIONS

The instruments should be transported in a clean and dry place at room temperature. The transport should be performed appropriately to avoid falls and damages to their original packaging.

ES 7 - CONDICIONES PARA EL TRANSPORTE

Los instrumentos deben ser transportados en un lugar limpio, seco y a temperatura ambiente. El transporte se debe realizar de modo adecuado, para evitar caída y daños en su embalaje original.

ITA 7 - CONDIZIONI DI TRASPORTO

Gli strumenti devono essere trasportati in luogo pulito, asciutto e a temperatura ambiente. Il trasporto dovrà essere effettuato correttamente, per evitare cadute e danni all'imballaggio originale.

8 - CONDIÇÕES DE MANIPULAÇÃO

O manuseio deve ser feito tomando-se os devidos cuidados para evitar quedas e danificações, o mesmo deve ser realizado sobre as prateleiras e balcões, de acordo com a atividade que está sendo realizada.

EN 8 - MANIPULATION CONDITIONS

Handling should be performed with the proper precautions to avoid falls and damages, which must be performed on shelves and counters according to the activity that is being executed.

ES 8 - CONDICIONES DE MANIPULACIÓN

La manipulación se debe realizar tomándose los debidos cuidados para evitar caídas y daños, se debe llevar a cabo sobre los estantes y barras, de acuerdo con la actividad que se está desarrollando.

ITA 8 - CONDIZIONI DI MANIPOLAZIONE

La manipolazione deve essere eseguita con la dovuta cautela per prevenire cadute e danni, la stessa dovrebbe essere realizzata sopra scaffali e banconi, in base all'attività svolta.

9 - ADVERTÊNCIAS

Ao manusear os instrumentos, use extrema cautela a fim de evitar lesões. A não ser que indicado de outra maneira, jogos de instrumentos NÃO são estéreis e devem ser esterilizados antes do uso. Instrumentos devem receber autoclavagem dentro da caixa de instrumental. Caixas de instrumental quando não embaladas NÃO mantêm a esterilidade.

EN 9 - WARNINGS

When handling the instruments, use extreme caution in order to avoid injuries. Unless indicated otherwise, sets of instruments are NOT sterile and should be sterilized before use. Instruments should be autoclaved inside the instrument box. When not packaged, instrument boxes do NOT maintain their sterility.

ES 9 - ADVERTENCIAS

Al manipular los instrumentos, tenga mucho cuidado para evitar lesiones. A menos que se indique lo contrario, juegos de instrumentos NO son estériles y se deben esterilizar antes del uso. Instrumentos deben recibir tratamiento en autoclave dentro de la caja de instrumentos. Cajas de instrumentos cuando no son embaladas NO conservan la esterilidad.

ITA 9- AVVERTENZE

Quando si maneggiano gli strumenti, usare la massima cautela per evitare lesioni. Se non diversamente indicato, i set di strumenti NON sono sterili e devono essere sterilizzati prima dell'uso.

Gli strumenti devono essere sterilizzati in autoclave all'interno della scatola strumentale. Le cassette degli strumenti NON mantengono la sterilità se non imballate.

10 PRECAUÇÕES

Os instrumentos da Implacil devem ser utilizados apenas por profissionais especializados da área. É necessária a elaboração de um plano de execução da cirurgia ou ainda, a outro tipo de procedimento, para evitar futuras complicações, antes de qualquer intervenção no paciente.

Deve-se ter o máximo cuidado no processo de limpeza, esterilização, acomodação (estocagem), transporte e manuseio do produto para evitar choques mecânicos que alterem sua anatomia e prejudiquem sua funcionalidade. Antes do início da cirurgia deve-se verificar o funcionamento do instrumento. Se o produto apresentar alterações anatómicas não deve ser utilizado.

Tenha extrema cautela ao manusear os instrumentos para evitar lesões. Os "jogos de instrumentos" não são estéreis e devem ser autoclavados em estojos ou envelopes adequados, conforme instruções de uso. Os estojos de instrumentos não mantêm a esterilidade se não estiverem embalados em envelopes adequados à autoclavagem.

EN 10 - PRECAUTIONS

The Implacil instruments must be used only by professionals specialized in the field. It is necessary to elaborate a surgery execution plan and also another type of procedure to prevent future complications before any intervention on the patient.

Maximum care must be taken in the cleaning, sterilization, accommodation (storage), transport and handling processes of the product to avoid mechanical impacts that change their anatomy and compromise their function. Check the functioning of the instrument before initiating surgery. The product should not be used if it presents anatomical changes.

Extreme care must be taken when handling the instruments to prevent injuries. The "instrument sets" are not sterile and must be autoclaved in cases or appropriate envelopes, according to the instructions for use. The instrument sets do not maintain the sterility if they are not packaged in envelopes suitable for autoclaving.

ES 10 - PRECAUCIONES

Los instrumentos de Implacil deben ser utilizados sólo por profesionales especializados del sector. Se necesita la elaboración de un plan de ejecución de la cirugía o además, para otro tipo de procedimiento, para evitar futuras complicaciones, antes de cualquier intervención en el paciente.

Se debe tener mucho cuidado en el proceso de limpieza, esterilización, alojamiento (almacenamiento), transporte y manipulación del producto para evitar choques mecánicos que modifiquen su anatomía y perjudiquen su funcionalidad. Antes de iniciar la cirugía se debe verificar el funcionamiento del producto. Si el producto presenta modificaciones anatómicas no se debe utilizar.

Tenga mucho cuidado al manipular los instrumentos para evitar lesiones. Los "juegos de instrumentos" no son estériles y deben ser esterilizados en autoclaves en estuches o sobres adecuados, conforme instrucciones de uso. Los estuches de instrumentos no conservan la esterilidad si no están embalados en sobres adecuados para el autoclave.

ITA 10- PRECAUZIONI

Gli strumenti Implacil devono essere utilizzati solo da professionisti qualificati. Prima di qualsiasi intervento sul paziente è necessario elaborare un piano di esecuzione dell'intervento chirurgico o per altri tipi di procedimenti, al fine di evitare complicazioni future.

Prestare la massima attenzione ai processi di pulizia, sterilizzazione, conservazione (stoccaggio), trasporto e manipolazione del prodotto per evitare shock meccanici che ne possano alterare l'anatomia e comprometterne la funzionalità. Prima dell'inizio dell'intervento chirurgico, è necessario controllare il funzionamento dello strumento. Se il prodotto mostra alterazioni anatomiche, non deve essere utilizzato.

Prestare la massima attenzione quando si maneggiano gli strumenti per evitare lesioni. I "set di strumenti" non sono sterili e devono essere sterilizzati in autoclave in custodie o buste idonee, in conformità alle istruzioni d'uso. Le custodie degli strumenti non mantengono la sterilità a meno che non vengano imballate in buste adatte per la sterilizzazione in autoclave.

11 – CONTRAINDICAÇÕES: Não se aplica.

EN 11 – CONTRAINDICATIONS: Not applicable.

ES 11 – CONTRAINDICACIONES: No se aplica.

ITA 11- CONTROINDICAZIONI: Non applicabili.

12 - EFEITOS ADVERSOS: Não se aplica.

EN 12 - ADVERSE EFFECTS: Not applicable.

ES 12 - EFECTOS ADVERSOS: No se aplica.


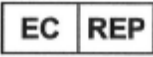




ITA 12- EFFETTI INDESIDERATI: Non applicabili

13 - SIMBOLOGIA

EN 13 - SYMBOLS

ES 13 - SIMBOLOGÍA

ITA 13 - SIMBOLOGIA

Legenda para Simbologia Aplicável/ Legend for Applicable Symbol/ Leyenda para Simbología Aplicable/ Legenda per la Simbologia Applicabile			
Símbolo/ Symbol/ Símbolo/ Simbolo	Descrição/ Description/ Descripción/ Descrizione	Símbolo/ Symbol/ Símbolo/ Simbolo	Descrição/ Description/ Descripción/ Descrizione
	Fabricante e Distribuidor/ Manufacturer and Distributor/ Fabricante y Distribuidor/ Produttore e Distributore		Representante Autorizado na Comunidade Européia/ Authorized Representative in the European Community/ Representante Autorizado en la Comunidad Europea/ Rappresentante Autorizzato nella Comunità Europea
	Lote de Fabricação/ Manufacturing Batch/ Lote de Fabricación/ Lotto di Produzione		Data de Validade/ Expiry Date/ Fecha de Validez/ Data di Validità
	Data de Fabricação/ Date of Manufacture/ Fecha de Fabricación/ Data di Produzione		Não utilize se a embalagem estiver danificada/ Do not use if the packaging is damaged./ No utilizar si el embalaje ha sido danado/ Non utilizzare in caso di imballaggio danneggiato
	Consulte Instruções de Uso/ Consult Instructions for Use/ Consultar Instrucciones para Uso/ Consultare le Istruzioni d'Uso		Atenção/ Warning/ Atención/ Attenzione
	Marcação CE de Conformidade/ CE Compliance Mark/ Marcación CE de Conformidad/ Marchio CE di Conformità		

14 – Termo de Garantia

A IMPLACIL DE BORTOLI - MATERIAL ODONTOLOGICO S.A. assegura ao proprietário deste produto, garantia contra qualquer defeito de material ou de fabricação que nele se apresentar no prazo de 365 dias, contados da data de aquisição pelo primeiro adquirente.

EN 14 - Warranty Term

IMPLACIL DE BORTOLI - MATERIAL ODONTOLOGICO S.A. guarantees this product against any material or manufacturing defect that may appear within 365 days, counting from the original date of purchase.

ES 14 – Contrato de Garantía

IMPLACIL DE BORTOLI - MATERIAL ODONTOLOGICO S.A. asegura al propietario de este producto, la garantía del producto contra cualquier defecto de material o de fabricación que se presente dentro de 365 días, a partir de la fecha de adquisición por el primer adquirente.

ITA 14- Termini di Garanzia

IMPLACIL DE BORTOLI - MATERIAL ODONTOLOGICO S.A. garantisce al proprietario di questo prodotto, garanzia contro qualsiasi difetto di materiale o di fabbricazione che dovesse presentarsi entro 365 giorni, da conteggiarsi a partire dalla data di acquisto da parte del primo acquirente.

Nilton De Bortoli Junior

Responsável Técnico / Technical Responsible / Responsable Técnico / Responsabile Tecnico

Mário Sérgio De Bortoli

Responsável Legal / Legal Representative / Responsable Legal / Responsabile Legale



Representante Autorizado na Comunidade Europeia:

Cinterqual Soluções e Comercio Lda.

Rua Fran Pacheco Nº220 – 2º And

ZIP Code: 290-374

Setubal – Portugal

Tel/Fax: +351265238237

E-mail: cinterqual.portugal@sapo.pt

EN Authorized Representative in the European Community:

Cinterqual Soluções e Comercio Lda.

Rua Fran Pacheco Nº220 – 2º And

ZIP Code: 290-374

Setubal – Portugal

Tel/Fax: +351265238237

E-mail: cinterqual.portugal@sapo.pt

ES Representante Autorizado en la Comunidad Europea:

Cinterqual Soluções e Comercio Lda.

Rua Fran Pacheco Nº220 – 2º And

ZIP Code: 290-374

Setubal – Portugal

Tel./Fax: +351265238237

E-mail: cinterqual.portugal@sapo.pt

ITA Rappresentante Autorizzato nella Comunità Europea:

Cinterqual Soluções e Comercio Lda.

Rua Fran Pacheco Nº220 – 2º And

ZIP Code: 290-374

Setubal – Portugal

Tel/Fax: +351265238237

E-mail: cinterqual.portugal@sapo.pt