

IFU-008 INSTRUÇÕES DE USO

Instructions for Use / Instrucciones de Uso / Istruzioni per l'uso

PARABÉNS !

CONGRATULATIONS! / ¡FELICIDADES! / CONGRATULAZIONI!

Você acaba de adquirir um produto desenvolvido dentro da mais alta tecnologia disponível no mercado, projetado para proporcionar o máximo de rendimento, qualidade e segurança.

EN You have just purchased a product developed with the highest technology available in the market, designed to give you the highest yield, quality and safety.

ES Usted ha adquirido un producto desarrollado con la más alta tecnología disponible en el mercado, proyectado para proporcionar el máximo rendimiento, calidad y seguridad.

ITA Avete appena acquistato un prodotto sviluppato con la massima tecnologia disponibile sul mercato, progettato per fornire la massima efficienza, qualità e sicurezza.

PRODUTO:

PRODUCT / PRODUCTO / PRODOTTO

Nom e técnico: Pilar Protético

EN Technical name: Prosthetic Abutment

ES Nombre técnico: Pilar Protésico

ITA Nome tecnico: Pilastro Protesico

ATENÇÃO !!!

Produto de Uso Único. Recomenda-se não reutilizar
Não utilizar se a embalagem estiver violada ou danificada.

Produto Não Estéril. Esterilizar antes do uso.

Fabricante recomenda o uso único.

EN WARNING!!!

Single Use Product. Reuse is not recommended

Do not use if the pack is open or damaged.

Non-Sterile Product. Sterilize before use.

Manufacturer recommends single use.

ES ¡ATENCIÓN!

Producto de Un Sólo Uso. Se recomienda no reutilizar

No utilizar si el embalaje ha sido violado o dañado.

Producto No Estéril. Esterilizar antes de usar.

El fabricante recomienda un sólo uso.

ITA ATTENZIONE !!!

Prodotto monouso. Si consiglia di non riutilizzare

Non utilizzare in caso di imballaggio rotto o danneggiato.

Prodotto Non Sterile. Sterilizzare prima dell'uso.

Il produttore consiglia l'utilizzo unico.

Fabricante / Manufacturer / Fabricante / Produttore:

IMPLACIL DE BORTOLI - MATERIAL ODONTOLÓGICO S.A.

Rua Vicente de Carvalho, 178-182 – Cambuci

CEP 01521-020 – São Paulo – SP - Brasil

Fone: (5511) 3341-4083 Fax: (5511) 3341-4083

CNPJ: 05.741.680/0001-18

Email: Implacil@implacil.com.br

Responsável Técnico / Technical Responsible / Responsable Técnico / Responsabile Tecnico: Nilton De Bortoli Jr – CRO: 32.160

Registro ANVISA nº / ANVISA Registration no. / Registro ANVISA nº / Registrazione ANVISA nº: 80259860024

ATENÇÃO / NOTE / ATENCIÓN / ATTENZIONE

Para maior segurança:

- a) Leia atentamente todas as instruções contidas nesta Instrução de Uso antes de utilizar este produto.
- b) Certifique-se de que todas as instruções estejam informadas no conteúdo deste manual.

EN For greater safety:

- a) Carefully read all the instructions contained herein before using this product.
- b) Ensure that all the instructions are informed in this manual's content.

ES Para mayor seguridad:

- a) Lea todas las instrucciones contenidas en esta Instrucción de Uso antes de utilizar este producto.
- b) Asegúrese de que todas las instrucciones se indican en el contenido de este manual.

ITA Per maggior sicurezza:

- a) Leggere attentamente tutte le istruzioni contenute in questo Manuale d'Uso prima di utilizzare questo prodotto.
- b) Assicurarsi che tutte le istruzioni siano riportate nel contenuto di questo manuale.

Este Manual foi redigido originalmente no idioma português.

EN This Manual was originally written in Portuguese.

ES Este manual fue escrito originalmente en portugués.

ITA Questo Manuale è stato redatto originariamente in lingua portoghese.

Data da Revisão/Reviewed On/Fecha de Revisión/Data di Revisione: 18/05/2022

CONTEÚDO/CONTENT/CONTENIDO/CONTENUTO:

1. Identificação

EN 1. Identification

ES 1. Identificación

ITA 1. Identificazione

1.1 Modelos Comerciais “Cônico Estético Reto UN II HI” e “Cônico Estético Reto UN II HE”

- A) Descrição do produto
- B) Partes e acessórios acompanhantes
- C) Especificações e características técnicas

EN

1.1 Commercial Models “Tapered Aesthetic Straight UN II HI” and “Tapered Aesthetic Straight UN II HE”

- A) Product description
- B) Accompanying parts and accessories
- C) Technical specifications and features

ES

1.1 Modelos Comerciales “Cónico Estético Recto UN II HI” y “Cónico Estético Recto UN II HE”

- A) Descripción del producto
- B) Partes y accesorios adicionales
- C) Especificaciones y características técnicas

ITA

1.1 Modelli Commerciali “Conico Estetico Dritto UN II HI” e “Conico Estetico Dritto UN II HE”

- A) Descrizione del prodotto
- B) Parti ed accessori di accompagnamento
- C) Specifiche e caratteristiche tecniche

1.2 Modelos Comerciais “Cônico Estético Angulado UN II HI” e “Cônico Estético Angulado UN II HE”

- A) Descrição do produto
- B) Partes e acessórios acompanhantes
- C) Especificações e características técnicas

EN

1.2 Commercial Models “Tapered Aesthetic Angled UN II HI” and “Tapered Aesthetic Angled UN II HE”

- A) Product description
- B) Accompanying parts and accessories
- C) Technical specifications and features

ES

1.2 Modelos Comerciales “Cónico Estético Angulado UN II HI” y “Cónico Estético Angulado UN II HE”

- A) Descripción del producto
- B) Partes y accesorios adicionales
- C) Especificaciones y características técnicas

ITA

1.2 Modelli Commerciali “Conico Estetico Angolare UN II HI” e “Conico Estetico Angolare UN II HE”

- A) Descrizione del prodotto
- B) Parti ed accessori di accompagnamento
- C) Specifiche e caratteristiche tecniche

1.3 Modelos Comerciais “Mini Cônico UN II HI” e “Mini Cônico UN II HE”

- A) Descrição do produto

- B) Partes e acessórios acompanhantes
- C) Especificações e características técnicas

EN 1.3 Commercial Models “Mini Tapered UN II HI” and “Mini Tapered UN II HE”

- A) Product description
- B) Accompanying parts and accessories
- C) Technical specifications and features

ES 1.3 Modelos Comerciales “Mini Cónico UN II HI” y “Mini Cónico UN II HE”

- A) Descripción del producto
- B) Partes y accesorios adicionales
- C) Especificaciones y características técnicas

ITA 1.3 Modelli Commerciali “Mini Conico UN II HI” e “Mini Conico UN II HE”

- A) Descrizione del prodotto
- B) Parti ed accessori di accompagnamento
- C) Specifiche e caratteristiche tecniche

1.4 Modelos Comerciais “Mini Cônico Rotacional UN II HI” e “Mini Cônico Rotacional UN II HE”

- A) Descrição do produto
- B) Partes e acessórios acompanhantes
- C) Especificações e características técnicas

EN 1.4 Commercial Models “Mini Tapered Rotational UN II HI” and “Mini Tapered Rotational UN II HE”

- A) Product description
- B) Accompanying parts and accessories
- C) Technical specifications and features

ES 1.4 Modelos Comerciales “Mini Cónico Rotacional UN II HI” y “Mini Cónico Rotacional UN II HE”

- A) Descripción del producto
- B) Partes y accesorios adicionales
- C) Especificaciones y características técnicas

ITA 1.4 Modelli Commerciali “Mini Conico Rotazionale UN II HI” e “Mini Conico Rotazionale UN II HE”

- A) Descrizione del prodotto
- B) Parti ed accessori di accompagnamento
- C) Specifiche e caratteristiche tecniche

1.5 Modelos Comerciais “Mini Cônico UN II Angulado HI” e “Mini Cônico UN II Angulado HE”

- A) Descrição do produto
- B) Partes e acessórios acompanhantes
- C) Especificações e características técnicas

EN 1.5 Commercial Models “Mini Tapered UN II Angled HI” and “Mini Tapered UN II Angled HE”

- A) Product description
- B) Accompanying parts and accessories
- C) Technical specifications and features

ES 1.5 Modelos Comerciales “Mini Cónico UN II Angulado HI” y “Mini Cónico UN II Angulado HE”

- A) Descripción del producto
- B) Partes y accesorios adicionales
- C) Especificaciones y características técnicas

ITA 1.5 Modelli Commerciali “Mini Conico UN II Angolare HI” e “Mini Conico UN II Angolare HE”

- A) Descrizione del prodotto
- B) Parti ed accessori di accompagnamento
- C) Specifiche e caratteristiche tecniche

1.6 Modelos Comerciais “Munhão Reto Rotacional UN II HI” e “Munhão Reto Rotacional UN II HE”

- A) Descrição do produto
- B) Partes e acessórios acompanhantes
- C) Especificações e características técnicas

EN 1.6 Commercial Models “Straight Rotational Abutment UN II HI” and “Straight Rotational Abutment UN II HE”

- A) Product description
- B) Accompanying parts and accessories
- C) Technical specifications and features

ES 1.6 Modelos Comerciales “Muñón Recto Rotacional UN II HI” y “Muñón Recto Rotacional UN II HE”

- A) Descripción del producto
- B) Partes y accesorios adicionales
- C) Especificaciones y características técnicas

ITA 1.6 Modelli Commerciali “Perno Dritto Rotazionale UN II HI” e “Perno Dritto Rotazionale UN II HE”

- A) Descrizione del prodotto
- B) Parti ed accessori di accompagnamento
- C) Specifiche e caratteristiche tecniche

1.7 Modelos Comerciais “Munhão Reto Anti Rotacional UN II HI” e “Munhão Reto Anti Rotacional UN II HE”

- A) Descrição do produto
- B) Partes e acessórios acompanhantes

- C) Especificações e características técnicas
- EN** **1.7 Commercial Models “Straight Anti-Rotational Abutment UN II HI” and “Straight Anti-Rotational Abutment UN II HE”**
- A) Product description
B) Accompanying parts and accessories
C) Technical specifications and features
- ES** **1.7 Modelos Comerciales “Muñón Recto Antirrotacional UN II HI” y “Muñón Recto Antirrotacional UN II HE”**
- A) Descripción del producto
B) Partes y accesorios adicionales
C) Especificaciones y características técnicas
- ITA** **1.7 Modelli Commerciali “Perno Dritto Anti Rotazionale UN II HI” e “Perno Dritto Anti Rotazionale UN II HE”**
- A) Descrizione del prodotto
B) Parti ed accessori di accompagnamento
C) Specifiche e caratteristiche tecniche
- 1.8 Modelos Comerciais “Munhão Angulado UN II HI” e “Munhão Angulado UN II HE”**
- A) Descrição do produto
B) Partes e acessórios acompanhantes
C) Especificações e características técnicas
- EN** **1.8 Commercial Models “Angled Abutment UN II HI” and “Angled Abutment UN II HE”**
- A) Product description
B) Accompanying parts and accessories
C) Technical specifications and features
- ES** **1.8 Modelos Comerciales “Muñón Angulado UN II HI” y “Muñón Angulado UN II HE”**
- A) Descripción del producto
B) Partes y accesorios adicionales
C) Especificaciones y características técnicas
- ITA** **1.8 Modelli Commerciali “Perno Angolare UN II HI” e “Perno Angolare UN II HE”**
- A) Descrizione del prodotto
B) Parti ed accessori di accompagnamento
C) Specifiche e caratteristiche tecniche
- 1.9 Modelos Comerciais “O`ring UN II HI” e “O`ring UN II HE”**
- A) Descrição do produto
B) Partes e acessórios acompanhantes
C) Especificações e características técnicas
- EN** **1.9 Commercial Models “O`ring UN II HI” and “O`ring UN II HE”**
- A) Product description
B) Accompanying parts and accessories
C) Technical specifications and features
- ES** **1.9 Modelos Comerciales “O`ring UN II HI” y “O`ring UN II HE”**
- A) Descripción del producto
B) Partes y accesorios adicionales
C) Especificaciones y características técnicas
- ITA** **1.9 Modelli Commerciali “O`ring UN II HI” e “O`ring UN II HE”**
- A) Descrizione del prodotto
B) Parti ed accessori di accompagnamento
C) Specifiche e caratteristiche tecniche
- 1.10 Modelos Comerciais “Pilar Hexagonal UN II HI” e “Pilar Hexagonal UN II HE”**
- A) Descrição do produto
B) Partes e acessórios acompanhantes
C) Especificações e características técnicas
- EN** **1.10 Commercial Models “Hexagonal Abutment UN II HI” and “Hexagonal Abutment UN II HE”**
- A) Product description
B) Accompanying parts and accessories
C) Technical specifications and features
- ES** **1.10 Modelos Comerciales “Pilar Hexagonal UN II HI” y “Pilar Hexagonal UN II HE”**
- A) Descripción del producto
B) Partes y accesorios adicionales
C) Especificaciones y características técnicas
- ITA** **1.10 Modelli Commerciali “Pilastro Esagonale UN II HI” e “Pilastro Esagonale UN II HE”**
- A) Descrizione del prodotto
B) Parti ed accessori di accompagnamento
C) Specifiche e caratteristiche tecniche
- 1.11 Modelos Comerciais “Ucla UN II HI” e “Ucla UN II HE”**
- A) Descrição do produto
B) Partes e acessórios acompanhantes

- C) Especificações e características técnicas
- EN** **1.11 Commercial Models “Ucla UN II HI” and “Ucla UN II HE”**
- A) Product description
B) Accompanying parts and accessories
C) Technical specifications and features
- ES** **1.11 Modelos Comerciales “Ucla UN II HI” y “Ucla UN II HE”**
- A) Descripción del producto
B) Partes y accesorios adicionales
C) Especificaciones y características técnicas
- ITA** **1.11 Modelli Commerciali “Ucla UN II HI” e “Ucla UN II HE”**
- A) Descrizione del prodotto
B) Parti ed accessori di accompagnamento
C) Specifiche e caratteristiche tecniche
- 1.12 Modelos Comerciais “Ucla UN II AR HI” e “Ucla UN II AR HE”**
- A) Descrição do produto
B) Partes e acessórios acompanhantes
C) Especificações e características técnicas
- EN** **1.12 Commercial Models “Ucla UN II AR HI” and “Ucla UN II AR HE”**
- A) Product description
B) Accompanying parts and accessories
C) Technical specifications and features
- ES** **1.12 Modelos Comerciales “Ucla UN II AR HI” y “Ucla UN II AR HE”**
- A) Descripción del producto
B) Partes y accesorios adicionales
C) Especificaciones y características técnicas
- ITA** **1.12 Modelli Commerciali “Ucla UN II AR HI” e “Ucla UN II AR HE”**
- A) Descrizione del prodotto
B) Parti ed accessori di accompagnamento
C) Specifiche e caratteristiche tecniche
- 1.13 Modelos Comerciais “Coifa Mini Cônico”**
- A) Descrição do produto
B) Partes e acessórios acompanhantes
C) Especificações e características técnicas
- EN** **1.13 Commercial Models “Mini Tapered Coping”**
- A) Product description
B) Accompanying parts and accessories
C) Technical specifications and features
- ES** **1.13 Modelos Comerciales “Casquillo Mini Cónico”**
- A) Descripción del producto
B) Partes y accesorios adicionales
C) Especificaciones y características técnicas
- ITA** **1.13 Modelli Commerciali “Cappuccio Mini Conico”**
- A) Descrizione del prodotto
B) Parti ed accessori di accompagnamento
C) Specifiche e caratteristiche tecniche
- 1.14 Modelos Comerciais “Coifa Cônico Estético”**
- A) Descrição do produto
B) Partes e acessórios acompanhantes
C) Especificações e características técnicas
- EN** **1.14 Commercial Models “Tapered Aesthetic Coping”**
- A) Product description
B) Accompanying parts and accessories
C) Technical specifications and features
- ES** **1.14 Modelos Comerciales “Casquillo Cônico Estético”**
- A) Descripción del producto
B) Partes y accesorios adicionales
C) Especificaciones y características técnicas
- ITA** **1.14 Modelli Commerciali “Cappuccio Conico Estetico”**
- A) Descrizione del prodotto
B) Parti ed accessori di accompagnamento
C) Specifiche e caratteristiche tecniche
- 1.15 Modelos Comerciais “Munhão Reto AR com cinta UNII HE” e “Munhão Reto AR com cinta UNII HI”**
- A) Descrição do produto
B) Partes e acessórios acompanhantes
C) Especificações e características técnicas

- EN** 1.15 **Commercial Models “Straight AR Abutment with collar UNII HE” and “Straight AR Abutment with collar UNII HI”**
- A) Product description
 - B) Accompanying parts and accessories
 - C) Technical specifications and features
- ES** 1.15 **Modelos Comerciales “Muñón Recto AR con cinta UNII HE” y “Muñón Recto AR con cinta UNII HI”**
- A) Descripción del producto
 - B) Partes y accesorios adicionales
 - C) Especificaciones y características técnicas
- ITA** 1.15 **Modelli Commerciali “Perno Dritto AR con collare UNII HE” e “Perno Dritto AR con collare UNII HI”**
- A) Descrizione del prodotto
 - B) Parti ed accessori di accompagnamento
 - C) Specifiche e caratteristiche tecniche
- 1.16 **Modelos Comerciais “Mini Cônico Fit UNII HE” e “Mini Cônico Fit UNII HI”**
- A) Descrição do produto
 - B) Partes e acessórios acompanhantes
 - C) Especificações e características técnicas
- EN** 1.16 **Commercial Models “Mini Tapered Fit UNII HE” and “Mini Tapered Fit UNII HI”**
- A) Product description
 - B) Accompanying parts and accessories
 - C) Technical specifications and features
- ES** 1.16 **Modelos Comerciales “Mini Cónico Fit UNII HE” y “Mini Cónico Fit UNII HI”**
- A) Descripción del producto
 - B) Partes y accesorios adicionales
 - C) Especificaciones y características técnicas
- ITA** 1.16 **Modelli Commerciali “Mini Conico Fit UNII HE” e “Mini Conico Fit UNII HI”**
- A) Descrizione del prodotto
 - B) Parti ed accessori di accompagnamento
 - C) Specifiche e caratteristiche tecniche
- 1.17 **Modelos Comerciais “Coifa Mini Cônico AR”**
- A) Descrição do produto
 - B) Partes e acessórios acompanhantes
 - C) Especificações e características técnicas
- EN** 1.17 **Commercial Models “Mini Tapered Coping AR”**
- A) Product description
 - B) Accompanying parts and accessories
 - C) Technical specifications and features
- ES** 1.17 **Modelos Comerciales “Casquillo Mini Cónico AR”**
- A) Descripción del producto
 - B) Partes y accesorios adicionales
 - C) Especificaciones y características técnicas
- ITA** 1.17 **Modelli Commerciali “Cappuccio Mini Conico AR”**
- A) Descrizione del prodotto
 - B) Parti ed accessori di accompagnamento
 - C) Specifiche e caratteristiche tecniche
- 1.18 **Modelos Comerciais “Coifa Cone Estético AR”**
- A) Descrição do produto
 - B) Partes e acessórios acompanhantes
 - C) Especificações e características técnicas
- EN** 1.18 **Commercial Models “Taper Aesthetic Coping AR”**
- A) Product description
 - B) Accompanying parts and accessories
 - C) Technical specifications and features
- ES** 1.18 **Modelos Comerciales “Casquillo Cono Estético AR”**
- A) Descripción del producto
 - B) Partes y accesorios adicionales
 - C) Especificaciones y características técnicas
- ITA** 1.18 **Modelli Commerciali “Cappuccio Cono Estetico AR”**
- A) Descrizione del prodotto
 - B) Parti ed accessori di accompagnamento
 - C) Specifiche e caratteristiche tecniche
- 1.19 **Modelos Comerciais “Coifa Mini Cônico SP” e “Coifa Mini Cônico SP AR”**
- A) Descrição do produto
 - B) Partes e acessórios acompanhantes
 - C) Especificações e características técnicas
- EN** 1.19 **Commercial Models “Mini Tapered Coping SP” and “Mini Tapered Coping SP AR”**

- A) Product description
- B) Accompanying parts and accessories
- C) Technical specifications and features

ES 1.19 Modelos Comerciales “Casquillo Mini Cónico SP” y “Casquillo Mini Cónico SP AR”

- A) Descripción del producto
- B) Partes y accesorios adicionales
- C) Especificaciones y características técnicas

ITA 1.19 Modelli Commerciali “Cappuccio Mini Conico SP” e “Cappuccio Mini Conico SP AR”

- A) Descrizione del prodotto
- B) Parti ed accessori di accompagnamento
- C) Specifiche e caratteristiche tecniche

1.20 Modelos Comerciais “Coifa Cone Estético SP” e “Coifa Cone Estético SP AR”

- A) Descrição do produto
- B) Partes e acessórios acompanhantes
- C) Especificações e características técnicas

EN 1.20 Commercial Models “Taper Aesthetic Coping SP” and “Taper Aesthetic Coping SP AR”

- A) Product description
- B) Accompanying parts and accessories
- C) Technical specifications and features

ES 1.20 Modelos Comerciales “Casquillo Cono Estético SP” y “Casquillo Cono Estético SP AR”

- A) Descripción del producto
- B) Partes y accesorios adicionales
- C) Especificaciones y características técnicas

ITA 1.20 Modelli Commerciali “Cappuccio Cono Estetico SP” e “Cappuccio Cono Estetico SP AR”

- A) Descrizione del prodotto
- B) Parti ed accessori di accompagnamento
- C) Specifiche e caratteristiche tecniche

1.21 Modelos Comerciais “Pilar Base T UNII HE” e “Pilar Base T UNII HI”

- A) Descrição do produto
- B) Partes e acessórios acompanhantes
- C) Especificações e características técnicas

EN 1.21 Commercial Models “T-Base Abutment UNII HE” and “T-Base Abutment UNII HI”

- A) Product description
- B) Accompanying parts and accessories
- C) Technical specifications and features

ES 1.21 Modelos Comerciales “Pilar Base T UNII HE” y “Pilar Base T UNII HI”

- A) Descripción del producto
- B) Partes y accesorios adicionales
- C) Especificaciones y características técnicas

ITA 1.21 Modelli Commerciali “Pilastro Base T UNII HE” e “Pilastro Base T UNII HI”

- A) Descrizione del prodotto
- B) Parti ed accessori di accompagnamento
- C) Specifiche e caratteristiche tecniche

1.22 Modelos Comerciais “Pilar Base T Mini Cónico”

- A) Descrição do produto
- B) Partes e acessórios acompanhantes
- C) Especificações e características técnicas

EN 1.22 Commercial Models “T-Base Mini Tapered Abutment”

- A) Product description
- B) Accompanying parts and accessories
- C) Technical specifications and features

ES 1.22 Modelos Comerciales “Pilar Base T Mini Cónico”

- A) Descripción del producto
- B) Partes y accesorios adicionales
- C) Especificaciones y características técnicas

ITA 1.22 Modelli Commerciali “Pilastro Base T Mini Conico”

- A) Descrizione del prodotto
- B) Parti ed accessori di accompagnamento
- C) Specifiche e caratteristiche tecniche

1.23 Modelos Comerciais “Pilar Base T Micro Cónico”

- A) Descrição do produto
- B) Partes e acessórios acompanhantes
- C) Especificações e características técnicas

EN 1.23 Commercial Models “T-Base Micro Tapered Abutment”

- A) Product description

- B) Accompanying parts and accessories
- C) Technical specifications and features

ES 1.23 Modelos Comerciales “Pilar Base T Micro Cónico”

- A) Descripción del producto
- B) Partes y accesorios adicionales
- C) Especificaciones y características técnicas

ITA 1.23 Modelli Commerciali Pilastro Base T Micro Conico”

- A) Descrizione del prodotto
- B) Parti ed accessori di accompagnamento
- C) Specifiche e caratteristiche tecniche

1.24 Modelos Comerciais “Munhão Clássico”

- A) Descrição do produto
- B) Partes e acessórios acompanhantes
- C) Especificações e características técnicas

EN 1.24 Commercial Models “Classic Abutment”

- A) Product description
- B) Accompanying parts and accessories
- C) Technical specifications and features

ES 1.24 Modelos Comerciales “Muñón Clássico”

- A) Descripción del producto
- B) Partes y accesorios adicionales
- C) Especificaciones y características técnicas

ITA 1.24 Modelli Commerciali “Perno Classico”

- A) Descrizione del prodotto
- B) Parti ed accessori di accompagnamento
- C) Specifiche e caratteristiche tecniche

1.25 Modelos Comerciais “Pilar Digital T HE AR” e “Pilar Digital T HI AR”

- A) Descrição do produto
- B) Partes e acessórios acompanhantes
- C) Especificações e características técnicas

EN 1.25 Commercial Models “Digital Pillar T HE AR” and “Digital Pillar T HI AR”

- A) Product description
- B) Accompanying parts and accessories
- C) Technical specifications and features

ES 1.25 Modelos Comerciales “Pilar Digital T HE AR” y “Pilar Digital T HI AR”

- A) Descripción del producto
- B) Partes y accesorios adicionales
- C) Especificaciones y características técnicas

ITA 1.25 Modelli Commerciali “Pilastro Digitale T HE AR” e “Pilastro Digitale T HI AR”

- A) Descrizione del prodotto
- B) Parti ed accessori di accompagnamento
- C) Specifiche e caratteristiche tecniche

2. Princípio físico e fundamentos da tecnologia do produto, aplicados para seu funcionamento e sua ação

EN 2. Physical principle and technological fundaments of the product, applied for its operation and its action

ES 2. Principio físico y fundamentos de la tecnología del producto, aplicados para su funcionamiento y su acción

ITA 2. Principio fisico e fondamenti della tecnologia del prodotto, applicati al suo funzionamento e alla sua azione

3. Opcionais, matérias de consumo e materiais de apoio

EN 3. Optional materials, consumption materials and support materials

ES 3. Opcionales, materias de consumo y materiales de apoyo

ITA 3. Opzionali, materiali di consumo e materiali di supporto

4. Condições especiais de transporte, armazenamento, acondicionamento do produto

EN 4. Special transport, storage and packaging conditions of the product

ES 4. Condiciones especiales de transporte, almacenamiento, acondicionamiento del producto

ITA 4. Condizioni speciali di trasporto, conservazione, confezionamento del prodotto

5. Instruções para uso do produto

EN 5. Instructions for product use

ES 5. Instrucciones para uso del producto

ITA 5. Istruzioni per l'uso del prodotto

6. Advertências e/ou precauções a serem adotadas

EN 6. Warnings and/or precautions to be adopted

ES 6. Advertencias y/o precauciones que deben tomarse

ITA 6. Avvertenze e/o precauzioni da adottare

7. Indicação, finalidade ou uso a que se destina o produto

EN 7. Indication, purpose or intended use of the product

ES 7. Indicación, finalidad o uso a que se destina el producto

ITA 7. Indicazione, finalità o uso a cui il prodotto è destinato

8. Efeitos secundários ou colaterais indesejáveis e contra-indicações

EN 8. Undesirable secondary effects or side effects and contraindications

ES 8. Efectos secundarios o colaterales indeseables y contraindicaciones:

ITA 8. Effetti secondari o collaterali indesiderati e controindicazioni

9. Segurança e eficácia do produto

EN 9. Safety and efficacy of the product

ES 9. Seguridad y eficacia del producto

ITA 9. Sicurezza ed efficacia del prodotto

10. Instalação ou conexão à outros produtos

EN 10. Installation or connection to other products

ES 10. Instalación o conexión a otros productos

ITA 10. Installazione o connessione ad altri prodotti

11. Preocupações em caso de descarte do produto

EN 11. Concerns in case of disposal of the product

ES 11. Preocupaciones en caso de eliminación del producto

ITA 11. Preoccupazioni sullo smaltimento del prodotto

12. Simbologia

EN 12. Symbols

ES 12. Simbología

ITA 12. Simbologia

13. Termo de Garantia

EN 13. Warranty Term

ES 13. Términos de Garantía

ITA 13. Termini di Garanzia

14. Termo de Responsabilidade

EN 14. Responsibility Term

ES 14. Términos de Responsabilidad

ITA 14. Dichiarazione di Responsabilità

1 - Identificação

EN 1 - Identification

ES 1 - Identificación

ITA 1 - Identificazione

Nome técnico: Pilar Protético / **Nome comercial:** Pilar Protético

EN **Technical name:** Prosthetic Abutment / **Trade Name:** Prosthetic Abutment

ES **Nombre técnico:** Pilar Protético / **Nombre Comercial:** Pilar Protético

ITA **Nome tecnico:** Pilastro Protesico / **Nome commerciale:** Pilastro Protesico

1.1 Modelos comerciais “Cônico Estético Reto UN II HI” e “Cônico Estético Reto UN II HE”

EN 1.1 Commercial Models “Tapered Aesthetic Straight UN II HI” and “Tapered Aesthetic Straight UN II HE”

ES 1.1 Modelos comerciales “Cónico Estético Recto UN II HI” y “Cónico Estético Recto UN II HE”

ITA 1.1 Modelli commerciali “Conico Estetico Dritto UN II HI” e “Conico Estetico Dritto UN II HE”

A) Descrição do produto

O Pilar Cônico Estético Reto da Implacil é constituído por um pilar cônico reto, fabricado em titânio comercialmente puro grau 4, conforme norma ASTM-F67, e por um parafuso para fixação do pilar no implante, fabricado em liga de titânio ASTM-F136. Os pilares são de uso único, apresentados com alturas de cinta de 1,0mm; 2,0mm e 3,0mm. Em sua base superior possui um hexágono de 3,30mm. Em sua base inferior possui hexágono interno ou externo, com a função de adaptar-se para o tipo de implante e tornar-se anti-rotacional. Seus diâmetros são relativos às plataformas de assentamento dos implantes comercializados: 3,5mm; 4,0mm e 5,0mm. É utilizado na confecção final de elemento de prótese parafusada, unitária ou múltipla, especialmente em zona estética.

EN A) Product description

The Implacil Tapered Aesthetic Straight Abutment consists of a straight abutment manufactured in commercially pure titanium grade 4 according to ASTM-F67, and a fixation screw of the abutment on the implant, manufactured in titanium ASTM-F136 alloy. The abutments are for single use, presented with collar heights of 1.0mm, 2.0mm, and 3.0mm. Its upper base has a hexagon of 3.30mm. It has an inner or outer hexagon on its lower base that is used to adapt it to the type of implant and make it anti-rotational. Its diameters are related to the seating platforms of the commercially available implants: 3.5mm, 4.0mm and 5.0mm. It is used in the final production of the screwed prosthetic multiple-teeth element, especially in the aesthetic zone.

ES A) Descripción del producto

El Pilar Cónico Estético Recto de Implacil está constituido por un pilar cónico recto, fabricado en titanio comercialmente puro grado 4, conforme a la norma ASTM-F67, y por un tornillo para fijación del pilar en el implante, fabricado en aleación de titanio ASTM-F136. Los pilares se pueden utilizar una sola vez y tienen alturas de cinta de 1,0mm; 2,0mm y 3,0mm. En su base superior tiene un hexágono de 3,30mm. En su base inferior tiene hexágono interno o externo, con la función de adaptarse al tipo de implante y volverse antirrotacional. Sus diámetros son relativos a las plataformas de asentamiento de los implantes comercializados: 3,5mm; 4,0mm y 5,0mm. Se utiliza en elaboración final del elemento de prótesis con tornillo, unitaria o múltiple, especialmente en zona estética.

ITA A) Descrizione del prodotto

Il Pilastro Conico Estetico Dritto di Implacil è costituito da un pilastro conico dritto, prodotto in titanio commercialmente puro di grado 4, in conformità alla normativa ASTM-F67 e da una vite per il fissaggio del pilastro sull'implianto, prodotta in lega di titanio ASTM-F136. I pilastri sono monouso e presentano altezze di 1,0mm; 2,0mm e 3,0mm. Sono dotati di un esagono di 3,30mm sulla loro base superiore. Sulla base inferiore sono dotati di un esagono interno o esterno, con la funzione di adattarsi al tipo di impianto e di renderlo anti-rotazionale. I diametri sono relativi alle superfici di appoggio degli impianti in commercio: 3,5mm; 4,0mm e 5,0mm. Vengono utilizzati nella preparazione finale di elementi di protesi avvitati, singoli o multipli, soprattutto in aree estetiche.



Cônico Estético Reto UN II HE e parafuso de fixação / Tapered Aesthetic Straight UN II HE and fixation screw / Cónico Estético Recto UN II HE y tornillo de fijación / Conico Estetico Dritto UN II HE e vite di fissaggio

Cônico Estético Reto UN II HI e parafuso de fixação / Tapered Aesthetic Straight UN II HI and fixation screw / Cónico Estético Recto UN II HI y tornillo de fijación / Conico Estetico Dritto UN II HI e vite di fissaggio

CE
2460

B) Partes e acessórios acompanhantes

O produto é embalado individualmente

Cada embalagem é composta de:

- um pilar protético em titânio
- um parafuso de fixação em liga de titânio

EN B) Accompanying parts and accessories

The product is packaged individually

Each pack consists of:

- one titanium prosthetic abutment
- one titanium alloy fixation screw

ES B) Partes y accesorios adicionales

El producto es embalado individualmente.

Cada embalaje está compuesto de:

- un pilar protésico en titanio
- un tornillo de fijación en aleación de titanio

ITA B) Parti ed accessori di accompagnamento

Il prodotto è imballato singolarmente

Ogni imballaggio è composto da:

- un pilastro protesico in titanio
- una vite di fissaggio in lega di titanio

C) Especificações e características técnicas

Torque de colocação: 20N.cm

EN C) Technical specifications and features

Placement torque: 20N.cm

ES C) Especificaciones y características técnicas

Par de apriete de colocación: 20N.cm

ITA C) Specifiche e caratteristiche tecniche

Torsione di collocazione: 20N.cm

Dimensões

EN Dimensions

ES Dimensiones

ITA Dimensioni

| | Altura da cinta (mm) / Collar height (mm) / Altura de la cinta (mm) / Altezza(mm) | Ø da base (mm) / Base Ø (mm) / Ø de la base (mm) / Ø della base (mm) | | | Compatibilidade / Compatibility / Compatibilidad / Compatibilità |
|---|---|--|------|-------|---|
| | | 3,5 | 4,0 | 5,0 | |
| Cônico Estético Reto UN II HE / Tapered Aesthetic Straight UN II HE / Cónico Estético Recto UN II HE / Conico Estetico Dritto UN II HE | 1,0 | Códigos / Codes / Códigos / Codici | | | Implante UNIII Cilíndrico HE Implante UNIII Cônico HE / UNIII Cylindrical HE Implant UNIII Tapered HE Implant/ Implante UNIII Cilíndrico HE Implante UNIII Cônico HE Impianto UNIII Cilindrico HE Impianto UNIII Conico HE |
| | 2,0 | 204132 | 2448 | 23108 | |
| | 3,0 | 204156 | 2455 | 2479 | |
| Cônico Estético Reto UN II HI / Tapered Aesthetic Straight UN II HI / Cónico Estético Recto UN II HI / Conico Estetico Dritto UN II HI | 1,0 | 204170 | 2493 | 2486 | Implante UNIII Cilíndrico HI Implante UNIII Cônico HI / UNIII Cylindrical HI Implant UNIII Tapered HI Implant/ Implante UNIII Cilíndrico HI Implante UNIII Cônico HI/ Impianto UNIII Cilindrico HI Impianto UNIII Conico HI |
| | 2,0 | 2271 | 2301 | 2332 | |
| | 3,0 | 2288 | 2318 | 2349 | |
| | | 2295 | 2325 | 2356 | |

Matéria-Prima: Como matéria prima para o Pilar Cônico Estético Reto é utilizado Titânio comercialmente puro ASTM F-67 e para o Parafuso de fixação, Liga de Titânio ASTM F136.

EN Raw Material: Commercially pure titanium ASTM F-67 is used as raw material for the Tapered Aesthetic Abutment and Titanium ASTM F136 alloy is used for the Fixation screw.

ES Materia Prima: Como materia prima para el Pilar Cónico Estético Recto se utiliza Titanio comercialmente puro ASTM F-67 y para el Tornillo de fijación, Aleación de Titanio ASTM F136.

ITA Materia-Prima: Come materia prima per il Pilastro Conico Estetico Dritto viene utilizzato Titanio commercialmente puro ASTM F-67 mentre per la Vite di Fissaggio, Lega di Titanio ASTM-F136.

1.2 - Modelos comerciais “Cônico Estético Angulado UN II HI” e “Cônico Estético Angulado UN II HE”
EN 1.2 - Commercial Models “Tapered Aesthetic Angled UN II HI” and “Tapered Aesthetic Angled UN II HE”
ES 1.2 - Modelos comerciales “Cónico Estético Angulado UN II HI” y “Cónico Estético Angulado UN II HE”
ITA 1.2 - Modelli commerciali “Conico Estetico Angolare UN II HI” e “Conico Estetico Angolare UN II HE”
A) Descrição

O Pilar Cônico Estético Angulado da Implacil é constituído por um pilar cônico com angulação de 17° ou 30°, fabricado em titânio comercialmente puro grau 4, conforme norma ASTM-F67, e por um parafuso para fixação do pilar no implante, fabricado em liga de titânio ASTM-F136. Os pilares são de uso único, apresentados com alturas de cinta de 1,0mm, 2,0mm e 3,0mm. Possui hexágono interno ou externo em sua base inferior, com a função de adaptar-se para o tipo de implante e tornar-se anti-rotacional. Seus diâmetros são relativos às plataformas de assentamento dos implantes comercializados: 3,5mm; 4,0mm e 5,0mm. É utilizado na confecção final de elemento de prótese parafusada, unitária ou múltipla, especialmente em zona estética, quando há necessidade de correção da angulação, sendo possíveis diferentes posições rotacionais horizontais.

EN A) Description

The Implacil Tapered Aesthetic Angled Abutment consists of a tapered abutment with angulation of 17° or 30°, manufactured in commercially pure titanium grade 4 according to ASTM-F67, and a fixation screw of the abutment on the implant, manufactured in titanium ASTM-F136 alloy. The abutments are for single use, presented with collar heights of 1.0mm, 2.0mm, and 3.0mm. It has an inner or outer hexagon on its lower base that is used to adapt it to the type of implant and make it anti-rotational. Its diameters are related to the seating platforms of the commercially available implants: 3.5mm, 4.0mm and 5.0mm. It is used in the final manufacture of screwed, single or multiple prosthetic elements, especially in aesthetic zone, when there is need for angulation correction, enabling different horizontal rotational positions.

ES A) Descripción

El Pilar Cónico Estético Angulado de Implacil está constituido por un pilar cónico con ángulo de 17° o 30°, fabricado en titanio comercialmente puro grado 4, conforme la norma ASTM-F67, y por un tornillo para fijación del pilar en el implante, fabricado en aleación de titanio ASTM-F136. Los pilares se pueden utilizar una sola vez y tienen alturas de cinta de 1,0mm; 2,0mm y 3,0mm. En su base inferior tiene hexágono interno o externo, con la función de adaptarse al tipo de implante y volverse antirrotacional. Sus diámetros son relativos a las plataformas de asentamiento de los implantes comercializados: 3,5mm; 4,0mm y 5,0mm. Se utiliza en elaboración final del elemento de prótesis con tornillo, unitaria o múltiple, especialmente en zona estética, cuando es necesario corregir la angulación, con la opción de diferentes posiciones rotacionales horizontales.

ITA A) Descrizione

Il Pilastro Conico Estetico Angolare di Implacil è costituito da un pilastro conico con angolazione di 17° o 30°, prodotto in titanio commercialmente puro di grado 4, in conformità alla normativa ASTM-F67, e da una vite per il fissaggio del pilastro sull'implanto, prodotta in lega di titanio ASTM-F136. I pilastri sono monouso e presentano altezze di 1,0mm, 2,0mm e 3,0mm. Sono dotati di un esagono interno o esterno sulla base inferiore, con la funzione di adattarsi all'implanto e renderlo anti-rotazionale. I diametri sono relativi alle superfici di appoggio degli impianti in commercio: 3,5mm; 4,0mm e 5,0mm. Vengono utilizzati nella preparazione finale di elementi di protesi avvitata, singole o multiple, soprattutto in aree estetiche, laddove ci sia necessità di correzione di angolazione, possibilitando diverse posizioni di rotazione orizzontale.

Cônico Estético Angulado UN II HE 30° e parafuso de fixação / Tapered Aesthetic Angled UN II HE 30° and fixation screw/ Cónico Estético Angulado UN II HE 30° y tornillo de fijación/ Conico Estetico Angolare UN II HE 30° e vite di fissaggio



Cônico Estético Angulado UN II HI 17° e parafuso de fixação / Tapered Aesthetic Angled UN II HI 17° and fixation screw/ Cónico Estético Angulado UN II HI 17° y tornillo de fijación./ Conico Estetico Angolare UN II HI 17° e vite di fissaggio


B) Partes e acessórios acompanhantes

O produto é embalado individualmente
Cada embalagem é composta de:

- um pilar protético em titânio
- um parafuso de fixação em liga de titânio

EN B) Accompanying parts and accessories

The product is packaged individually
Each pack consists of:

- one titanium prosthetic abutment

- one titanium alloy fixation screw

ES B) Partes y accesorios adicionales

El producto es embalado individualmente.

Cada embalaje está compuesto de:

- un pilar protésico en titanio
- un tornillo de fijación en aleación de titanio

ITA B) Parti ed accessori di accompagnamento

Il prodotto è imballato singolarmente

Ogni imballaggio è composto da:

- un pilastro protesico in titanio
- una vite di fissaggio in lega di titanio

C) Especificações e características técnicas

Torque de colocação: 20N.cm

EN C) Technical specifications and features

Placement torque: 20N.cm

ES C) Especificaciones y características técnicas

Par de apriete de colocación: 20N.cm

ITA C) Specifiche e caratteristiche tecniche

Torsione di collocazione: 20N.cm

| | Angulação (°) / Angulation (°) | Altura da cinta (mm) / Collar height (mm) / Altura de la cinta (mm) / Altezza (mm) | Ø da base (mm) / Base Ø (mm) / Ø de la base (mm) / Ø della base (mm) | | | Compatibilidade / Compatibility / Compatibilidad / Compatibilità |
|--|-----------------------------------|---|--|-------|--------|--|
| | | | 3,5 | 4,0 | 5,0 | |
| Cônico Estético Angulado UN II HE / Tapered Aesthetic Angled UN II HE / Cónico Estético Angulado UN II HE / Conico Estetico Angolare UN II HE | 17 | 1 | Códigos / Codes / Códigos / Codici | | | Implante UNIII Cilíndrico HE Implante UNIII Cônico HE / UNIII Cylindrical HE Implant UNIII Tapered HE Implant / Implante UNIII Cilíndrico HE Implante UNIII Cônico HE / Impianto UNIII Cilindrico HE Impianto UNIII Conico HE |
| | 17 | 2 | 26183 | 26184 | 261852 | |
| | 30 | 3 | 204095 | 2523 | 5036 | |
| Cônico Estético Angulado UN II HI / Tapered Aesthetic Angled UN II HI / Cónico Estético Angulado UN II HI / Conico Estetico Angolare UN II HI | 17 | 1 | 204118 | 4930 | 5043 | Implante UNIII Cilíndrico HI Implante UNIII Cônico HI / UNIII Cylindrical HI Implant UNIII Tapered HI Implant / Implante UNIII Cilíndrico HI Implante UNIII Cônico HI / Impianto UNIII Cilindrico HI Impianto UNIII Conico HI |
| | 17 | 2 | 26186 | 26187 | 26188 | |
| | 30 | 3 | 2363 | 2387 | 2400 | |
| | | | 2370 | 2394 | 4916 | |

Matéria-Prima: Como matéria prima para o Pilar Cônico Estético Angulado é utilizado Titânio comercialmente puro ASTM F-67 e para o Parafuso de fixação, Liga de Titânio ASTM F136.

EN Raw Material: Commercially pure titanium ASTM F-67 is used as raw material for the Tapered Aesthetic Angled Abutment and Titanium ASTM F136 alloy is used for the Fixation screw.

ES Materia Prima: Como materia prima para el Pilar Cónico Estético Angulado se utiliza Titanio comercialmente puro ASTM F-67 y para el Tornillo de fijación, Aleación de Titanio ASTM F136.

ITA Materia-Prima: Come materia prima per il Pilastro Conico Estetico Angolare viene utilizzato Titanio commercialmente puro ASTM F-67 mentre per la Vite di Fissaggio, Lega di Titanio ASTM-F136.

1.3 - Modelos comerciais “Mini Cônico UN II HI” e “Mini Cônico UN II HE”
EN 1.3 Commercial models “Mini Tapered UN II HI” and “Mini Tapered UN II HE”
ES 1.3 - Modelos comerciales “Mini Cónico UN II HI” y “Mini Cónico UN II HE”
ITA 1.3 - Modelli commerciali “Mini Conico UN II HI” e “Mini Conico UN II HE”
A) Descrição

O Pilar Mini Cônico da Implacil é constituído por um pilar cônico reto, fabricado em titânio comercialmente puro grau 4, conforme norma ASTM-F67, e por um parafuso para fixação do pilar no implante, fabricado em liga de titânio ASTM-F136. Os pilares são de uso único, são apresentados com alturas de cinta de 1,0mm; 2,0mm e 3,0mm. Em sua base superior possui um hexágono de 3,30mm. Em base inferior possui hexágono interno ou externo, com a função de adaptar-se para o tipo de implante e tornar-se anti-rotacional. Seus diâmetros são relativos às plataformas de assentamento dos implantes comercializados: 3,5mm; 4,0mm e 5,0mm. É utilizado na confecção final de elemento de prótese parafusada, unitária ou múltipla, especialmente em zona estética, em casos com espaço interoclusal limitado (altura mínima de 4,5mm).

EN A) Description

The Implacil Mini Tapered Abutment consists of a tapered straight abutment manufactured in commercially pure titanium grade 4 according to ASTM-F67, and a fixation screw of the abutment on the implant, manufactured in titanium ASTM-F136 alloy. The abutments are for single use, presented with collar heights of 1.0mm, 2.0mm, and 3.0mm. Its upper base has a hexagon of 3.30mm. It has an inner or outer hexagon on its lower base that is used to adapt it to the type of implant and make it anti-rotational. Its diameters are related to the seating platforms of the commercially available implants: 3.5mm, 4.0mm and 5.0mm. It is used in the final production of the single-tooth or multiple-teeth screwed prosthetic element, especially in the aesthetic zone, in cases with limited interocclusal space (minimum height of 4.5 mm).

ES A) Descripción

El Pilar Mini Cónico de Implacil está constituido por un pilar cónico recto, fabricado en titanio comercialmente puro grado 4, conforme a la norma ASTM-F67, y por un tornillo para fijación del pilar en el implante, fabricado en aleación de titanio ASTM-F136. Los pilares se pueden utilizar una sola vez y tienen alturas de cinta de 1,0mm; 2,0mm y 3,0mm. En su base superior tiene un hexágono de 3,30mm. En su base inferior tiene hexágono interno o externo, con la función de adaptarse al tipo de implante y volverse antirrotacional. Sus diámetros son relativos a las plataformas de asentamiento de los implantes comercializados: 3,5mm; 4,0mm y 5,0mm. Se utiliza en elaboración final del elemento de prótesis con tornillo, unitaria o múltiple, especialmente en zona estética, en casos con espacio interoclusal limitado (altura mínima de 4,5mm).

ITA A) Descrizione

Il Pilastro Mini Conico di Implacil è costituito da un pilastro conico dritto, prodotto in titanio commercialmente puro di grado 4, in conformità alla normativa ASTM-F67, e da una vite per il fissaggio del pilastro sull'impianto, prodotta in lega di titanio ASTM-F136. I pilastri sono monouso con altezze di 1,0mm; 2,0mm e 3,0mm. Sono dotati di un esagono di 3,30mm sulla loro base superiore. Sulla base inferiore sono dotati di un esagono interno o esterno, con la funzione di adattarsi al tipo di impianto e di renderlo anti-rotazionale. I diametri sono relativi alle superfici di appoggio degli impianti in commercio: 3,5mm; 4,0mm e 5,0mm. Vengono utilizzati nella preparazione finale di elementi di protesi avvitate, singole o multiple, soprattutto in aree estetiche, nei casi di spazio interocclusale ridotto (altezza minima di 4,5mm).

Mini Cônico UN II HI com parafuso desmontado e Mini Cônico UN II HE/
Mini Tapered UN II HI with dismounted screw and Mini Tapered UN II HE/
Mini Cónico UN II HI con tornillo desmontado y Mini Cónico UN II HE
Mini Conico UN II HI con vite smontata e Mini Conico UN II HE


B) Partes e acessórios acompanhantes

O produto é embalado individualmente

Cada embalagem é composta de:

- um pilar protético em titânio
- um parafuso de fixação em liga de titânio

EN B) Accompanying parts and accessories

The product is packaged individually

Each pack consists of:

- one titanium prosthetic abutment
- one titanium alloy fixation screw

ES B) Partes y accesorios adicionales

El producto es embalado individualmente.

Cada embalaje está compuesto de:

- un pilar protésico en titanio

- un tornillo de fijación en aleación de titanio

ITA B) Parti ed accessori di accompagnamento

Il prodotto è imballato singolarmente

Ogni imballaggio è composto da:

- un pilastro protesico in titanio

- una vite di fissaggio in lega di titanio

C) Especificações e características técnicas

Torque de colocação: 20N.cm

EN C) Technical specifications and features

Placement torque: 20N.cm

ES C) Especificaciones y características técnicas

Par de apriete de colocación: 20N.cm

ITA C) Specifiche e caratteristiche tecniche

Torsione di collocazione: 20N.cm

Dimensões

EN Dimensions

ES Dimensiones

ITA Dimensioni

| | Altura da cinta (mm) / Collar height (mm) / Altura de la cinta (mm) / Altezza(mm) | Ø da base (mm) / Base Ø (mm) / Ø de la base (mm) / Ø della base (mm) | | | Compatibilidade / Compatibility/ Compatibilidad/ Compatibilità |
|--|---|--|------|------|---|
| | | 3,5 | 4,0 | 5,0 | |
| Mini Cônico UN II HE/ Mini Tapered UN II HE/ Mini Cônico UN II HE/ Mini Conico UN II HE | 1,0 | Códigos / Codes/ Códigos/ Codici | | | Implante UNIII Cilíndrico HE Implante UNIII Cônico HE/ UNIII Cylindrical HE Implant UNIII Tapered HE Implant/ Implante UNIII Cilíndrico HE Implante UNIII Cônico HE/ Impianto UNIII Cilindrico HE Impianto UNIII Conico HE |
| | | 204439 | 2745 | 2776 | |
| | 2,0 | 204453 | 2752 | 2783 | |
| | 3,0 | 204477 | 2769 | 2790 | |
| Mini Cônico UN II HI/ Mini Tapered UN II HI/ Mini Cônico UN II HI/ Mini Conico UN II HI | 1,0 | 2554 | 2585 | 2615 | Implante UNIII Cilíndrico HI Implante UNIII Cônico HI/ UNIII Cylindrical HI Implant UNIII Tapered HI Implant/ Implante UNIII Cilíndrico HI Implante UNIII Cônico HI/ Impianto UNIII Cilindrico HI Impianto UNIII Conico HI |
| | 2,0 | 2561 | 2592 | 2622 | |
| | 3,0 | | | | |
| | | 2578 | 2608 | 2639 | |

Matéria-Prima: Como matéria prima para o Pilar Mini Cônico é utilizado Titânio comercialmente puro ASTM F-67 e para o Parafuso de fixação, Liga de Titânio ASTM F136.

EN Raw Material: Commercially pure titanium ASTM F-67 is used as raw material for the Mini Tapered Abutment and Titanium ASTM F136 alloy is used for the Fixation screw.

ES Materia Prima: Como materia prima para el Pilar Mini Cônico se utiliza Titanio comercialmente puro ASTM F-67 y para el Tornillo de fijación, Aleación de Titanio ASTM F136.

ITA Materia-Prima: Come materia prima per il Pilastro Mini Conico viene utilizzato Titanio commercialmente puro ASTM F-67 mentre per la Vite di Fissaggio, Lega di Titanio ASTM-F136.

1.4 - Modelos comerciais “Mini Cônico Rotacional UN II HI” e “Mini Cônico Rotacional UN II HE”
EN 1.4 - Commercial Models “Mini Tapered Rotational UN II HI” and “Mini Tapered Rotational UN II HE”
ES 1.4 - Modelos comerciales “Mini Cónico Rotacional UN II HI” y “Mini Cónico Rotacional UN II HE”
ITA 1.4 - Modelli commerciali “Mini Conico Rotazionale UN II HI” e “Mini Conico Rotazionale UN II HE”
A) Descrição

O Pilar Mini Cônico Rotacional da Implacil é constituído por um pilar cônico reto, fabricado em titânio comercialmente puro grau 4, conforme norma ASTM-F67, e por um parafuso para fixação do pilar no implante, fabricado em liga de titânio ASTM-F136. Os pilares são de uso único, são apresentados com alturas de cinta de 1,0mm; 2,0mm e 3,0mm. Em sua base superior possui um hexágono de 3,30mm. Em base inferior possui encaixe interno ou externo, com a função de adaptar-se para o tipo de implante. Seus diâmetros são relativos às plataformas de assentamento dos implantes comercializados: 3,5mm; 4,0mm e 5,0mm. É utilizado na confecção final de elemento de prótese parafusada, unitária ou múltipla, especialmente em zona estética, em casos com espaço interoclusal limitado (altura mínima de 4,5mm).

EN A) Description

The Implacil Mini Tapered Abutment consists of a tapered straight abutment manufactured in commercially pure titanium grade 4 according to ASTM-F67, and a fixation screw of the abutment on the implant, manufactured in titanium ASTM-F136 alloy. The abutments are for single use, presented with collar heights of 1.0mm, 2.0mm, and 3.0mm. Its upper base has a hexagon of 3.30mm. It has an inner or outer fitting on its lower base (b) that is used to adapt it to the type of implant. Its diameters are related to the seating platforms of the commercially available implants: 3.5mm, 4.0mm and 5.0mm. It is used in the final production of the single-tooth or multiple-teeth screwed prosthetic element, especially in the aesthetic zone, in cases with limited interocclusal space (minimum height of 4.5 mm).

ES A) Descripción

El Pilar Mini Cónico Rotacional de Implacil está constituído por un pilar cónico recto, fabricado en titanio comercialmente puro grado 4, conforme la norma ASTM-F67, y por un tornillo para fijación del pilar en el implante, fabricado en aleación de titanio ASTM-F136. Los pilares se pueden utilizar una sola vez y tienen alturas de cinta de 1,0mm; 2,0mm y 3,0mm. En su base superior tiene un hexágono de 3,30mm. En su base inferior tiene encaje interno o externo, con la función de adaptarse al tipo de implante. Sus diámetros son relativos a las plataformas de asentamiento de los implantes comercializados: 3,5mm; 4,0mm y 5,0mm. Se utiliza en elaboración final del elemento de prótesis con tornillo, unitaria o múltiple, especialmente en zona estética, en casos con espacio interoclusal limitado (altura mínima de 4,5mm).

ITA A) Descrizione

Il Pilastrino Mini Conico Rotazionale di Implacil è costituito da un pilastrino conico dritto, prodotto in titanio commercialmente puro di grado 4, in conformità alla normativa ASTM-F67, e da una vite per il fissaggio del pilastrino sull'impianto, prodotta in lega di titanio ASTM-F136. I pilastrini sono monouso e presentano altezze di 1,0mm; 2,0mm e 3,0mm. Sono dotati di un esagono di 3,30mm sulla loro base superiore. Sulla base inferiore sono dotati di un innesto interno o esterno, con la funzione di adattarsi al tipo di impianto. I diametri sono relativi alle superfici di appoggio degli impianti in commercio: 3,5mm; 4,0mm e 5,0mm. Vengono utilizzati nella preparazione finale di elementi di protesi avvitata, singole o multiple, soprattutto in aree estetiche, nei casi di spazio interocclusale ridotto (altezza minima di 4,5mm).

Mini Cônico UN II HI Rotacional e Mini Cônico UN II HE Rotacional com parafuso de fixação/ Mini Tapered UN II HI Rotational and Mini / Mini Cónico UN II HI Rotacional y Mini Cónico UN II HE Rotacional con tornillo de fijación

Tapered UN II HE Rotacional with fixation screw/ Mini Conico UN II HI Rotazionale e Mini Conico UN II HE Rotazionale con vite di fissaggio



B) Partes e acessórios acompanhantes

O produto é embalado individualmente

Cada embalagem é composta de:

- um pilar protético em titânio
- um parafuso de fixação em liga de titânio

EN B) Accompanying parts and accessories

The product is packaged individually

Each pack consists of:

- one titanium prosthetic abutment
- one titanium alloy fixation screw

ES B) Partes y accesorios adicionales

El producto es embalado individualmente.

Cada embalaje está compuesto de:

- un pilar protésico en titanio
- un tornillo de fijación en aleación de titanio

ITA B) Parti ed accessori di accompagnamento

Il prodotto è imballato singolarmente

Ogni imballaggio è composto da:

- un pilastro protesico in titanio
- una vite di fissaggio in lega di titanio

C) Especificações e características técnicas

Torque de colocação: 20N.cm

EN C) Technical specifications and features

Placement torque: 20N.cm

ES C) Especificaciones y características técnicas

Par de apriete de colocación: 20N.cm

ITA C) Specifiche e caratteristiche tecniche

Torsione di collocazione: 20N.cm

Dimensões

EN Dimensions

ES Dimensiones

ITA Dimensioni

| | Altura da cinta (mm) / Collar height (mm) / Altura de la cinta (mm) / Altezza(mm) | Ø da base (mm) / Base Ø (mm) / Ø de la base (mm) / Ø della base (mm) | | | Compatibilidade / Compatibility / Compatibilidad / Compatibilità |
|--|---|--|-------|-------|---|
| | | 3,5 | 4,0 | 5,0 | |
| Mini Cônico Rotacional UN II HE/ Mini Tapered Rotational UN II HE/ Mini Cónico Rotacional UN II HE/ Mini Conico Angolare UN II HE | 1,0 | Códigos / Codes/ Códigos/ Codici | | | Implante UNIII Cilíndrico HE Implante UNIII Cônico HE UNIII Cylindrical HE Implant UNIII Tapered HE Implant Implante UNIII Cilíndrico HE Implante UNIII Cônico HE Implante UNIII Cilíndrico HE Implante UNIII Conico HE |
| | | 26206 | 22347 | 26209 | |
| | 2,0 | 26207 | 22354 | 26210 | |
| | 3,0 | 262088 | 21517 | 26211 | |
| Mini Cônico Rotacional UN II HI/ Mini Tapered Rotational UN II HI/ Mini Cónico Rotacional UN II HI/ Mini Conico Angolare UN II HI | 1,0 | 22941 | 20480 | 26212 | Implante UNIII Cilíndrico HI Implante UNIII Cônico HI UNIII Cylindrical HI Implant UNIII Tapered HI Implant/ Implante UNIII Cilíndrico HE Implante UNIII Cônico HE Implante UNIII Cilíndrico HI Implante UNIII Conico HI |
| | 2,0 | 22071 | 20794 | 26213 | |
| | 3,0 | 27076 | 22293 | 26214 | |

Matéria-Prima: Como matéria prima para o Pilar Mini Cônico é utilizado Titânio comercialmente puro ASTM F-67 e para o Parafuso de fixação, Liga de Titânio ASTM F136.

EN Raw Material: Commercially pure titanium ASTM F-67 is used as raw material for the Mini Tapered Abutment and Titanium ASTM F136 alloy is used for the Fixation screw.

ES Materia Prima: Como materia prima para el Pilar Mini Cónico se utiliza Titanio comercialmente puro ASTM F-67 y para el Tornillo de fijación, Aleación de Titanio ASTM F136.

ITA Materia-Prima: Come materia prima per il Pilastro Mini Conico viene utilizzato Titanio commercialmente puro ASTM F-67 mentre per la Vite di Fissaggio, Lega di Titanio ASTM-F136.

1.5 – Modelo Comercial “Mini Cônico UN II Angulado HI” e “Mini Cônico UN II Angulado HE”
EN 1.5 – Commercial Models “Mini Tapered UN II Angled HI” and “Mini Tapered UN II Angled HE”
1.5 – Modelo Comercial “Mini Cônico UN II Angulado HI” y “Mini Cônico UN II Angulado HE”
1.5 – Modello Commerciale “Mini Conico UN II Angolare HI” e “Mini Conico UN II Angolare HE”
A) Descrição

O Pilar Mini Cônico Angulado da Implacil é constituído por um pilar cônico com angulação de 17° ou 30°, fabricado em titânio comercialmente puro grau 4, conforme norma ASTM-F67. Os pilares são de uso único e têm cintas que variam de 1,00mm, 2,00mm; 3,00mm. Possui Hexágono Interno em sua base inferior, com a função de adaptar-se ao implante e tornar-se anti-rotacional. Seu diâmetro tem 4,8 mm de diâmetro. É utilizado na confecção final de elemento de prótese parafusada, unitária ou múltipla, onde haja necessidade de correção da angulação

EN A) Description

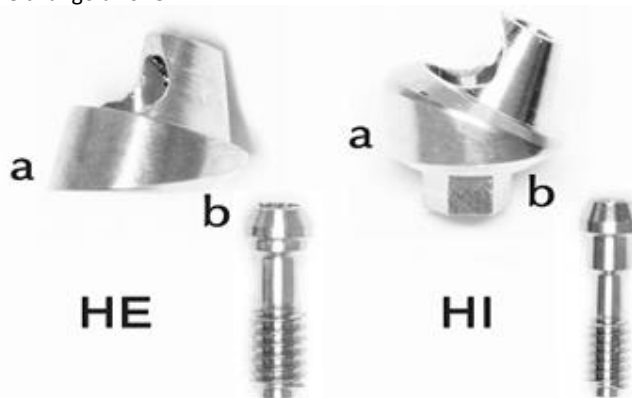
The Implacil Mini Tapered Angled Abutment consists of a straight tapered abutment with angulation of 17° or 30°, manufactured in commercially pure titanium grade 4 according to ASTM-F67. The abutments are for single use and have collars of 1.00mm, 2.00mm and 3.00mm. It has an Internal Hexagon on its lower base that is used to adapt it to the implant and make it anti-rotational. It has a diameter of 4.8 mm. It is used in the final production of the single-tooth or multiple-teeth screwed prosthetic element, where angulation correction is necessary.

ES A) Descripción

El Pilar Mini Cónico Angulado de Implacil está constituído por un pilar cónico con ángulo de 17° o 30°, fabricado en titânio comercialmente puro grado 4, conforme la norma ASTM-F67. Los pilares se pueden utilizar una sola vez y tienen cintas que varían de 1,00mm; 2,00mm; 3,00mm. Tiene Hexágono Interno en su base inferior, con la función de adaptarse al implante y volverse antirrotacional. Su diámetro tiene 4,8 mm de diámetro. Se utiliza en la elaboración final del elemento de prótesis con tornillo, unitaria o múltiple, donde se necesita corrección de angulación.

ITA A) Descrizione

Il Pilastro Mini Conico Angolare di Implacil è costituito da un pilastro conico con angolazione di 17° o 30°, prodotto in titânio commercialmente puro di grado 4, in conformità alla normativa ASTM-F67. I pilastri sono monouso e presentano altezze di 1,0mm, 2,0mm; 3,0mm. Sono dotati di un esagono interno sulla base inferiore, con la funzione di adattarsi all’impianto e renderlo anti-rotazionale. Il diametro è di 4,8mm. Vengono utilizzati nella preparazione finale di elementi di protesi avvitata, singole o multiple, laddove ci sia necessità di correzione di angolazione.



B) Partes e acessórios acompanhantes

O produto é embalado individualmente

Cada embalagem é composta de:

- um pilar protético em titânio
- um parafuso de fixação em liga de titânio

EN B) Accompanying parts and accessories

The product is packaged individually

Each pack consists of:

- one titanium prosthetic abutment
- one titanium alloy fixation screw

ES B) Partes y accesorios adicionales

El producto es embalado individualmente.

Cada embalaje está compuesto de:

- un pilar protésico en titânio
- un tornillo de fijación en aleación de titânio

ITA B) Parti ed accessori di accompagnamento

Il prodotto è imballato singolarmente

Ogni imballaggio è composto da:

- un pilastro protesico in titânio

C) Especificações e características técnicas

Torque de colocação: 20N.cm

EN C) Technical specifications and features

Placement torque: 20N.cm

ES C) Especificaciones y características técnicas

Par de apriete de colocación: 20N.cm

ITA C) Specifiche e caratteristiche tecniche

Torsione di collocazione: 20N.cm

Dimensões

EN Dimensions

ES Dimensiones

ITA Dimensioni

| | Angulação (°) / Angulation (°) / Ángulo (°) / Angolazione (°) | Altura da cinta (mm) / Collar height (mm) / Altura de la cinta (mm) / Altezza(mm) | Ø da base (mm) / Base Ø (mm) / Ø de la base (mm) / Ø della base (mm) | | | Compatibilidade / Compatibility / Compatibilidad / Compatibilità |
|--|--|--|--|-------|-------|---|
| | | | 3,5 | 4,0 | 5,0 | |
| Mini Cônico Angulado UN II HE/ Mini Tapered Angled UN II HE/ Mini Cônico Angulado UN II HE/ Mini Conico Angolare UN II HE | 17 | 1 | Códigos / Codes/ Códigos/ Codici | | | Implante UNIII Cilíndrico HE Implante UNIII Cônico HE UNIII Cylindrical HE Implant UNIII Tapered HE Implant Implante UNIII Cilíndrico HE Implante UNIII Cônico HE/ Impianto UNIII Cilindrico HE Impianto UNIII Conico HE |
| | 17 | 2 | 26189 | 26190 | 26191 | |
| | 30 | 3 | 204392 | 20503 | 27083 | |
| Mini Cônico Angulado UN II HI/ Mini Tapered Angled UN II HI/ Mini Cônico Angulado UN II HI/ Mini Conico Angolare UN II HI | 17 | 1 | 204415 | 21951 | 21340 | Implante UNIII Cilíndrico HI Implante UNIII Cônico HI UNIII Cylindrical HI Implant UNIII Tapered HI Implant Implante UNIII Cilíndrico HI Implante UNIII Cônico HI/ Impianto UNIII Cilindrico HI Impianto UNIII Conico HI |
| | 17 | 2 | 261920 | 26193 | 26194 | |
| | 30 | 3 | 20084 | 20077 | 22101 | |
| | | | 20718 | 21449 | 21456 | |

Matéria-Prima: Como matéria prima para o Pilar Mini Cônico UN II Angulado He e HI é utilizado Titânio comercialmente puro ASTM F-67 e para o Parafuso de fixação, Liga de Titânio ASTM F136.

EN Raw Material: Commercially pure titanium ASTM F-67 is used as raw material for the Mini Tapered Abutment UN II Angled HE and HI and Titanium ASTM F136 Alloy is used for the Fixation screw.

ES Materia Prima: Como materia prima para el Pilar Mini Cônico UN II Angulado He y HI se utiliza Titanio comercialmente puro ASTM F-67 y para el Tornillo de fijación, Aleación de Titanio ASTM F136.

ITA Materia-Prima: Come materia prima per il Pilastro Mini Conico UN II Angolare He e Hi viene utilizzato Titanio commercialmente puro ASTM F-67 mentre per la Vite di Fissaggio, Lega di Titanio ASTM-F136.

1.6 – Modelo Comercial “Munhão Reto Rotacional UN II HI” e “Munhão Reto Rotacional UN II HE”
EN 1.6 – Commercial Model “Straight Rotational Abutment UN II HI” and “Straight Rotational Abutment UN II HE”
ES 1.6 – Modelo Comercial “Muñón Recto Rotacional UN II HI” y “Muñón Recto Rotacional UN II HE”
ITA 1.6 – Modello Commerciale “Perno Dritto Rotazionale UN II HI” e “Perno Dritto Rotazionale UN II HE”
A) Descrição

O Pilar Munhão Reto Rotacional da Implacil é constituído por um pilar cilíndrico reto, fabricado em titânio comercialmente puro grau 4, conforme norma ASTM-F67. Os pilares são de uso único e têm altura total (a) de 11,5mm. Em base inferior possui um encaixe interno ou externo, com a função de adaptar-se para o tipo de implante a ser utilizado. Seus diâmetros são relativos às plataformas de assentamento dos implantes comercializados: 3,5mm; 4,0mm e 5,0mm. É utilizado na confecção de elemento protético provisório, unitário ou múltiplo, fixado com cimento específico para procedimento odontológico.

EN A) Description

The Implacil Straight Rotational Abutment consists of a straight cylindrical abutment manufactured in commercially pure titanium grade 4 according to ASTM-F67. The abutments are for single use and have a total height (a) of 11.5 mm. It has an inner or outer fitting on its lower base that is used to adapt it to the type of implant to be used. Its diameters are related to the seating platforms of the commercially available implants: 3.5mm, 4.0mm and 5.0mm. It is used in making the temporary, single-tooth or multiple-teeth prosthetic element, fixed with cement specific for the dental procedure.

ES A) Descripción

El Pilar Muñón Recto Rotacional de Implacil está constituido por un pilar cilíndrico recto, fabricado en titanio comercialmente puro grado 4, conforme la norma ASTM-F67. Los pilares se pueden utilizar una sola vez y tiene altura total (a) de 11,5mm. En base inferior tiene encaje interno o externo, con la función de adaptarse al tipo de implante a ser utilizado. Sus diámetros son relativos a las plataformas de asentamiento de los implantes comercializados: 3,5mm; 4,0mm y 5,0mm. Se utiliza en la elaboración de elemento protésico provisional, unitario o múltiple, fijado con cemento específico para procedimiento odontológico.

ITA A) Descrizione

Il Pilastro Perno Dritto Rotazionale di Implacil è costituito da un pilastro cilindrico dritto, prodotto in titanio commercialmente puro di grado 4, in conformità alla normativa ASTM-F67. I pilastri sono monouso con un'altezza totale di 11,5mm. Sulla base inferiore sono dotati di un innesto interno o esterno, con la funzione di adattarsi al tipo di impianto da utilizzare. I diametri sono relativi alle superfici di appoggio degli impianti in commercio: 3,5mm; 4,0mm e 5,0mm. Vengono utilizzati nella preparazione di elementi protesici provvisori, singoli o multipli, fissati con cemento specifico per procedimenti odontologici.


 Munhão Reto Rotacional UN II HI/ Straight Rotational Abutment UN II HI /
Muñón Recto Rotacional UN II HI/ Perno Dritto Rotazionale UN II HI

 Munhão Reto Rotacional UN II HE/ Straight Rotational Abutment UN II HE
/ Muñón Recto Rotacional UN II HE/ Perno Dritto Rotazionale UN II HE

B) Partes e acessórios acompanhantes

O produto é embalado individualmente

Cada embalagem é composta de:

- um pilar protético em titânio

EN B) Accompanying parts and accessories

The product is packaged individually

Each pack consists of:

- one titanium prosthetic abutment

ES B) Partes y accesorios adicionales

El producto es embalado individualmente.

Cada embalaje está compuesto de:

- un pilar protésico en titanio

ITA B) Parti ed accessori di accompagnamento

Il prodotto è imballato singolarmente
 Ogni imballaggio è composto da:
 - un pilastro protesico in titanio

C) Especificações e características técnicas

Torque de colocação: 20N.cm

EN C) Technical specifications and features

Placement torque: 20N.cm

ES C) Especificaciones y características técnicas

Par de apriete de colocación: 20N.cm

ITA C) Specifiche e caratteristiche tecniche

Torsione di collocazione: 20N.cm

| Dimensões/Dimensions /Dimensiones/Dimensioni | Altura da cinta (mm) / Collar height (mm)/ Altura de la cinta (mm)/ Altezza(mm) | Ø da base (mm) / Base Ø (mm)/ Ø de la base (mm)/ Ø della base (mm) | | | Compatibilidade / Compatibility/ Compatibilidad/ Compatibilità |
|---|---|---|------|-------|---|
| | | 3,5 | 4,0 | 5,0 | |
| Munhão Reto Rotacional UN II HE/ Straight Rotational Abutment UN II HE/ Muñón Recto Rotacional UN II HE/ Perno Dritto Rotazionale UN II HE | 11,5 | Códigos / Codes/ Códigos/ Codici | | | Implante UNIII Cilíndrico HE Implante UNIII Cônico HE/ UNIII Cylindrical HE Implant UNIII Tapered HE Implant/ Implante UNIII Cilíndrico HE Implante UNIII Cônico HE/ Impianto UNIII Cilindrico HE Impianto UNIII Conico HE |
| | | 1709 | 2998 | 14878 | |
| Munhão Reto Rotacional UN II HI/ Straight Rotational Abutment UN II HI/ Muñón Recto Rotacional UN II HI/ Perno Dritto Rotazionale UN II HI | 11,5 | 2813 | 2820 | 14892 | Implante UNIII Cilíndrico HI Implante UNIII Cônico HI/ UNIII Cylindrical HI Implant UNIII Tapered HI Implant/ Implante UNIII Cilíndrico HI Implante UNIII Cônico HI/ Impianto UNIII Cilindrico HI Impianto UNIII Conico HI |

Matéria-Prima: Como matéria prima para o Pilar Munhão Reto Rotacional é utilizado Titânio comercialmente puro ASTM F-67.

EN Raw Material: The raw material used for the Straight Rotational Abutment is commercially pure Titanium ASTM F-67.

ES Materia Prima: Como materia prima para el Pilar Muñón Recto Rotacional se utiliza Titanio comercialmente puro ASTM F-67.

ITA Materia-Prima: Come materia prima per il Pilastro Perno Dritto Rotazionale viene utilizzato Titanio commercialmente puro ASTM F-67.

1.7 - Modelos comerciais “Munhão Reto Anti Rotacional UN II HI” e “Munhão Reto Anti Rotacional UN II HE”
EN 1.7 - Commercial Models “Straight Anti-Rotational Abutment UN II HI” and “Straight Anti-Rotational Abutment UN II HE”
ES 1.7 - Modelos comerciales “Muñón Recto Antirrotacional UN II HI” y “Muñón Recto Antirrotacional UN II HE”
ITA 1.7 - Modelli commerciali “Perno Dritto Anti Rotazionale UN II HI” e “Perno Dritto Anti Rotazionale UN II HE”
A) Descrição

O Pilar Munhão Reto Anti Rotacional da Implacil é constituído por um pilar cilíndrico reto, fabricado em titânio comercialmente puro grau 4, conforme norma ASTM-F67, e por um parafuso para fixação do pilar no implante, fabricado em liga de titânio ASTM-F136. Os pilares são de uso único e têm altura total de 11,5mm. Possui hexágono interno ou externo em sua base inferior, com a função de adaptar-se para o tipo de implante e tornar-se anti-rotacional. Seus diâmetros são relativos às plataformas de assentamento dos implantes comercializados: 3,5mm; 4,0mm e 5,0mm. É utilizado na confecção final de elemento de prótese cimentada, unitária ou múltipla.

EN A) Description

The Implacil Straight Anti-Rotational Abutment consists of a straight cylindrical abutment manufactured in commercially pure titanium grade 4 according to ASTM-F67, and a fixation screw of the abutment on the implant, manufactured in titanium ASTM-F136 alloy. The abutments are for single use and have a total height of 11.5 mm. It has an inner or outer hexagon on its lower base that is used to adapt it to the type of implant and make it anti-rotational. Its diameters are related to the seating platforms of the commercially available implants: 3.5mm, 4.0mm and 5.0mm. It is used in the final production of the cemented prosthetic element, single-tooth or multiple-teeth.

ES A) Descripción

El Pilar Muñón Recto Antirrotacional de Implacil está constituido por un pilar cilíndrico recto, fabricado en titanio comercialmente puro grado 4, conforme la norma ASTM-F67, y por un tornillo para fijación del pilar en el implante, fabricado en aleación de titanio ASTM-F136. Los pilares son de un sólo uso y tienen una altura total de 11,5mm. En su base inferior tiene hexágono interno o externo, con la función de adaptarse al tipo de implante y volverse antirrotacional. Sus diámetros son relativos a las plataformas de asentamiento de los implantes comercializados: 3,5mm; 4,0mm y 5,0mm. Es utilizado en la elaboración final del elemento de prótesis cementada, unitaria o múltiple.

ITA A) Descrizione

Il Pilastro Perno Dritto Anti Rotazionale di Implacil è costituito da un pilastro cilindrico dritto, prodotto in titanio commercialmente puro di grado 4, in conformità alla normativa ASTM-F67, e da una vite per il fissaggio del pilastro sull’impianto, prodotta in lega di titanio ASTM-F136. I pilastri sono monouso con un’altezza totale di 11,5mm. Sulla base inferiore sono dotati di un esagono interno o esterno, con la funzione di adattarsi al tipo di impianto e renderlo anti-rotazionale. I diametri sono relativi alle superfici di appoggio degli impianti in commercio: 3,5mm; 4,0mm e 5,0mm. Vengono utilizzati nella preparazione finale di elementi di protesi cementate, singole o multiple.




Munhão Reto Anti Rotacional UN II HI com parafuso/
Straight Anti-Rotational Abutment UN II HI with screw/ Muñón Recto Antirrotacional UN II HI con tornillo/ Perno Dritto Anti Rotazionale UN II HI con vite

Munhão Reto Anti Rotacional UN II HE com parafuso /Straight Anti-Rotational Abutment UN II HE with screw/ Muñón Recto Antirrotacional UN II HE con tornillo/ Perno Dritto Anti Rotazionale UN II HE con vite

Munhão Reto Anti Rotacional UN II HI com parafuso desmontado /Straight Anti-Rotational Abutment UN II HI with dismantled screw/ Muñón Recto Antirrotacional UN II HI con tornillo desmontado/ Perno Dritto Anti Rotazionale UN II HI con vite smontata

Munhão Reto Anti Rotacional UN II HE com parafuso desmontado/Straight Anti-Rotational Abutment UN II HE with dismantled screw/ Muñón Recto Antirrotacional UN II HE con tornillo desmontado/ Perno Dritto Anti Rotazionale UN II HE con vite smontata

B) Partes e acessórios acompanhantes

O produto é embalado individualmente

Cada embalagem é composta de:

- um pilar protético em titânio
- um parafuso de fixação em liga de titânio

EN B) Accompanying parts and accessories

The product is packaged individually

Each pack consists of:

- one titanium prosthetic abutment
- one titanium alloy fixation screw

ES B) Partes y accesorios adicionales

El producto es embalado individualmente.

Cada embalaje está compuesto de:

- un pilar protésico en titanio
- un tornillo de fijación en aleación de titanio

ITA B) Parti ed accessori di accompagnamento

Il prodotto è imballato singolarmente

Ogni imballaggio è composto da:

- un pilastro protesico in titanio
- una vite di fissaggio in lega di titanio

C) Especificações e características técnicas

Torque de colocação: 30N.cm

EN C) Technical specifications and features

Placement torque: 30N.cm

ES C) Especificaciones y características técnicas

Par de apriete de colocación: 30N.cm

ITA C) Specifiche e caratteristiche tecniche

Torsione di collocazione: 30N.cm

| Dimensões/Dimensions /Dimensiones/Dimensioni | Altura da cinta (mm) / Collar height (mm)/ Altura de la cinta (mm)/ Altezza(mm) | Ø da base (mm) / Base Ø (mm)/ Ø de la base (mm)/ Ø della base (mm) | | | Compatibilidade / Compatibility/ Compatibilidad/ Compatibilità |
|--|---|--|------|-------|---|
| | | 3,5 | 4,0 | 5,0 | |
| Munhão Reto Anti Rotacional UN II HE/ Straight Anti-Rotational Abutment UN II HE / Muñón Recto Antirrotacional UN II HE/ Perno Dritto Anti Rotazionale UN II HE | 11,5 | Códigos / Codes/ Códigos/ Codici | | | Implante UNIII Cilíndrico HE Implante UNIII Cônico HE/ UNIII Cylindrical HE Implant UNIII Tapered HE Implant/ Implante UNIII Cilíndrico HE Implante UNIII Cônico HE/ Impianto UNIII Cilindrico HE Impianto UNIII Conico HE |
| | | 204378 | 3018 | 14885 | |
| Munhão Reto Anti Rotacional UN II HI/ Straight Anti-Rotational Abutment UN II HI/ Muñón Recto Antirrotacional UN II HI/ Perno Dritto Anti Rotazionale UN II HI | 11,5 | 2806 | 2851 | 2875 | Implante UNIII Cilíndrico HI Implante UNIII Cônico HI/ UNIII Cylindrical HI Implant UNIII Tapered HI Implant/ Implante UNIII Cilíndrico HI Implante UNIII Cônico HI/ Impianto UNIII Cilindrico HI Impianto UNIII Conico HI |

Matéria-Prima: Como matéria prima para o Pilar Munhão Reto Anti Rotacional é utilizado Titânio comercialmente puro ASTM F-67 e para o Parafuso de fixação, Liga de Titânio ASTM F136.

EN Raw Material: Commercially pure titanium ASTM F-67 is used as raw material for the Straight Anti-Rotational Abutment and Titanium ASTM F136 alloy is used for the Fixation screw.

ES Materia Prima: Como materia prima para el Pilar Muñón Recto Antirrotacional se utiliza Titanio comercialmente puro ASTM F-67 y para el Tornillo de fijación, Aleación de Titanio ASTM F136.

ITA Materia-Prima: Come materia prima per il Pilastro Perno Dritto Anti Rotazionale viene utilizzato Titanio commercialmente puro ASTM F-67 mentre per la Vite di fissaggio, Lega di Titanio ASTM-F136.

1.8 - Modelos comerciais “Munhão Angulado UN II HI” e “Munhão Angulado UN II HE”
EN 1.8 - Commercial Models “Angled Abutment UN II HI” and “Angled Abutment UN II HE”
ES 1.8 - Modelos comerciales “Muñón Angulado UN II HI” y “Muñón Angulado UN II HE”
ITA 1.8 - Modelli commerciali “Perno Angolare UN II HI” e “Perno Angolare UN II HE”
A) Descrição

O Pilar Munhão Angulado da Implacil é constituído por um pilar cilíndrico com angulação de 15° ou 25°, fabricado em titânio comercialmente puro grau 4, conforme norma ASTM-F67, e por um parafuso para fixação do pilar no implante, fabricado em liga de titânio ASTM-F136. Os pilares são de uso único e têm altura total de 11,5mm. Possui hexágono interno ou externo em sua base inferior, com a função de adaptar-se para o tipo de implante e tornar-se anti-rotacional. Seus diâmetros são relativos às plataformas de assentamento dos implantes comercializados: 3,3mm; 4,0mm e 5,0mm. É utilizado na confecção final de elemento de prótese cimentada, unitária ou múltipla, onde haja necessidade de correção da angulação.

EN A) Description

The Implacil Angled Abutment consists of a cylindrical abutment with angulation of 15° or 25°, manufactured in commercially pure titanium grade 4 according to ASTM-F67, and a fixation screw of the abutment on the implant, manufactured in titanium ASTM-F136 alloy. The abutments are for single use and have a total height of 11.5 mm. It has an inner or outer hexagon on its lower base that is used to adapt it to the type of implant and make it anti-rotational. Its diameters are related to the seating platforms of the commercially available implants: 3.3mm, 4.0mm and 5.0mm. It is used in the final production of the single-tooth or multiple-teeth cemented prosthetic element, where angulation correction is necessary.

ES A) Descripción

El Pilar Muñón Angulado de Implacil está constituído por un pilar cilíndrico con ángulo de 15° o 25°, fabricado en titanio comercialmente puro grado 4, conforme la norma ASTM-F67, y por un tornillo para fijación del pilar en el implante, fabricado en aleación de titanio ASTM-F136. Los pilares son de un sólo uso y tienen una altura total de 11,5mm. En su base inferior tiene hexágono interno o externo, con la función de adaptarse al tipo de implante y volverse antirrotacional. Sus diámetros son relativos a las plataformas de asentamiento de los implantes comercializados: 3,3mm; 4,0mm y 5,0mm. Se utiliza en la elaboración final del elemento de prótesis cementada, unitaria o múltiple, donde exista la necesidad de corrección del ángulo.

ITA A) Descrizione

Il Pilastro Perno Angolare di Implacil è costituito da un pilastro cilindrico con angolazione di 15° o 25°, prodotto in titanio commercialmente puro di grado 4, in conformità alla normativa ASTM-F67, e da una vite per il fissaggio del pilastro sull’impianto, prodotta in lega di titanio ASTM-F136. I pilastri sono monouso e presentano un’altezza totale di 11,5mm. Sono dotati di un esagono interno o esterno sulla base inferiore, con la funzione di adattarsi al tipo di impianto e renderlo anti-rotazionale. I diametri sono relativi alle superfici di appoggio degli impianti in commercio: 3,3mm; 4,0mm e 5,0mm. Vengono utilizzati nella preparazione finale di elementi di protesi cementate, singole o multiple, laddove ci sia necessità di correzione di angolazione.



B) Partes e acessórios acompanhantes

O produto é embalado individualmente

Cada embalagem é composta de:

- um pilar protético em titânio
- um parafuso de fixação em liga de titânio

EN B) Accompanying parts and accessories

The product is packaged individually

Each pack consists of:

- one titanium prosthetic abutment
- one titanium alloy fixation screw

ES B) Partes y accesorios adicionales

El producto es embalado individualmente.

Cada embalaje está compuesto de:

- un pilar protésico en titanio
- un tornillo de fijación en aleación de titanio

ITA B) Parti ed accessori di accompagnamento

Il prodotto è imballato singolarmente

Ogni imballaggio è composto da:

- un pilastro protesico in titanio
- una vite di fissaggio in lega di titanio

C) Especificações e características técnicas

Torque de colocação: 30N.cm

EN C) Technical specifications and features

Placement torque: 30N.cm

ES C) Especificaciones y características técnicas

Par de apriete de colocación: 30N.cm

ITA C) Specifiche e caratteristiche tecniche

Torsione di collocazione: 30N.cm

| Dimensões/Dimensions /Dimensiones/Dimensioni | Angulação (°)/ Angulation (°)/ Ángulo (°)/ Angolazione (°) | Altura da cinta (mm) / Collar height (mm)/ Altura de la cinta (mm)/ Altezza(mm) | Ø da base (mm) / Base Ø (mm)/ Ø de la base (mm)/ Ø della base (mm) | | | Compatibilidade / Compatibility/ Compatibilidad/ Compatibilità |
|---|---|--|--|------|-------|---|
| | | | 3,3 | 4,0 | 5,0 | |
| Munhão Angulado UN II HE/ Angled Abutment UN II HE/ Muñón Angulado UN II HE/ Perno Angolare UN II HE | 15 | 2 | Códigos / Codes/ Códigos/ Codici | | | Implante UNIII Cilíndrico HE Implante UNIII Cónico HE/ UNIII Cylindrical HE Implant UNIII Tapered HE Implant/ Implante UNIII Cilíndrico HE Implante UNIII Cónico HE/ Impianto UNIII Cilindrico HE Impianto UNIII Conico HE |
| | 25 | 3 | 204330 | 3049 | 19712 | |
| Munhão Angulado UN II HI/ Angled Abutment UN II HI/ Muñón Angulado UN II HI/ Perno Angolare UN II HI | 15 | 2 | 2882 | 2912 | 2943 | Implante UNIII Cilíndrico HI Implante UNIII Cónico HI/ UNIII Cylindrical HI Implant UNIII Tapered HI Implant/ Implante UNIII Cilíndrico HI Implante UNIII Cónico HI/ Impianto UNIII Cilindrico HI Impianto UNIII Conico HI |
| | 25 | 3 | 2899 | 2936 | 2974 | |

Matéria-Prima: Como matéria prima para o Pilar Munhão Angulado é utilizado Titânio comercialmente puro ASTM F-67 e para o Parafuso de fixação, Liga de Titânio ASTM F136.

EN Raw Material: Commercially pure titanium ASTM F-67 is used as raw material for the Angled Abutment and Titanium ASTM F136 alloy is used for the Fixation screw.

ES Materia Prima: Como materia prima para el Pilar Muñón Angulado se utiliza Titanio comercialmente puro ASTM F-67 y para el Tornillo de fijación, Aleación de Titanio ASTM F136.

ITA Materia-Prima: Come materia prima per il Pilastro Perno Angolare viene utilizzato Titanio commercialmente puro ASTM F-67 mentre per la Vite di fissaggio, Lega di Titanio ASTM-F136.

1.9 - Modelos comerciais “O`ring UN II HI” e “O`ring UN II HE”
EN 1.9 - Commercial models “O`ring UN II HI” and “O`ring UN II HE”
ES 1.9 - Modelos comerciales “O`ring UN II HI” y “O`ring UN II HE”
ITA 1.9 - Modelli commerciali “O`ring UN II HI” e “O`ring UN II HE”
A) Descrição

O Pilar O`ring da Implacil é constituído por um pilar cilíndrico reto, fabricado em titânio comercialmente puro grau 4, conforme norma ASTM-F67. O Copping é fabricado em titânio comercialmente puro grau 4, conforme norma ASTM-F67. Os pilares são de uso único, apresentados com alturas de cinta de 1,0mm; 2,0mm; 3,0mm; 4,0mm e 5,0mm. Em sua base superior possui um hexágono com 2,5mm de diâmetro, e acima deste, uma esfera de 2,0mm de diâmetro. Em sua base inferior possui encaixe interno ou externo, com a função de adaptar-se para o tipo de implante. Seus diâmetros são relativos às plataformas de assentamento dos implantes comercializados: 3,5mm; 4,0mm e 5,0mm. É utilizado na confecção final de prótese total do tipo *overdenture*.

EN A) Description

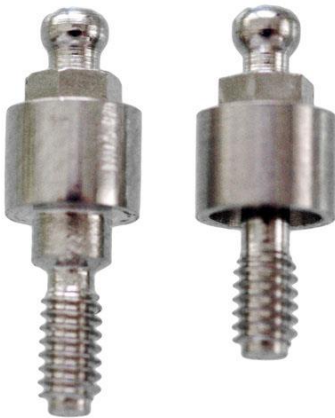
The Implacil O`ring Abutment consists of a straight cylindrical abutment manufactured in commercially pure titanium grade 4 according to ASTM-F67. The Copping is manufactured in commercially pure titanium grade 4 according to ASTM-F67. The abutments are for single use, available with collar heights of 1.0mm, 2.0mm, 3.0mm, 4.0mm and 5.0mm. Its upper base has a hexagon with 2.5 mm in diameter, and over it is a ball of 2.0 mm in diameter. It has an inner or outer fitting on its lower base that is used to adapt it to the type of implant. Its diameters are related to the seating platforms of the commercially available implants: 3.5mm, 4.0mm and 5.0mm. It is used in the final production of the complete *overdenture* prosthesis.

ES A) Descripción

El Pilar O`ring de Implacil está constituído por un pilar cilíndrico recto, fabricado en titanio comercialmente puro grado 4, conforme la norma ASTM-F67. Copping está fabricado en titanio comercialmente puro grado 4, conforme a la norma ASTM-F67. Los pilares se pueden utilizar una sola vez y tienen alturas de cinta de 1,0mm; 2,0mm; 3,0mm; 4,0mm y 5,0mm. En su base superior tiene un hexágono con 2,5mm de diámetro, y arriba de este, una esfera de 2,0mm de diámetro. En su base inferior tiene encaje interno o externo, con la función de adaptarse al tipo de implante. Sus diámetros son relativos a las plataformas de asentamiento de los implantes comercializados: 3,5mm; 4,0mm y 5,0mm. Se utiliza en la elaboración final de prótesis total del tipo *overdenture*.

ITA A) Descrizione

Il Pilastro O`ring di Implacil è costituito da un pilastro cilindrico dritto, prodotto in titanio commercialmente puro di grado 4, in conformità alla normativa ASTM-F67. Il Copping è prodotto in titanio commercialmente puro di grado 4, in conformità alla normativa ASTM-F67. I pilastri sono monouso, con altezze di 1,0mm; 2,0mm; 3,0mm; 4,0mm e 5,0mm. Sulla base superiore sono dotati di un esagono di 2,5mm di diametro, e sopra quest'ultimo, di una sfera di 2,0mm di diametro. Sulla base inferiore sono dotati di un innesto interno o esterno, con la funzione di adattarsi al tipo di impianto. I diametri sono relativi alle superfici di appoggio degli impianti in commercio: 3,5mm; 4,0mm e 5,0mm. Vengono utilizzati nella preparazione finale di protesi totali di tipo *overdenture*.



O`ring UN II HI/

O`ring UN II HE

B) Partes e acessórios acompanhantes

O produto é embalado individualmente

Cada embalagem é composta de:

- um pilar protético em titânio
- um copping em titânio

EN B) Accompanying parts and accessories

The product is packaged individually

Each pack consists of:

- one titanium prosthetic abutment
- one titanium coping

ES B) Partes y accesorios adicionales

El producto es embalado individualmente.

Cada embalaje está compuesto de:

- un pilar protésico en titanio
- un coping en titanio

ITA B) Parti ed accessori di accompagnamento

Il prodotto è imballato singolarmente

Ogni imballaggio è composto da:

- un pilastro protesico in titanio
- un coping in titanio

C) Especificações e características técnicas

Torque de colocação: 25N.cm

EN C) Technical specifications and features

Placement torque: 25N.cm

ES C) Especificaciones y características técnicas

Par de apriete de colocación: 25N.cm

ITA C) Specifiche e caratteristiche tecniche

Torsione di collocazione: 25N.cm

Dimensões
EN Dimensions
ES Dimensiones
ITA Dimensioni

| | Ø da base (mm) / Base Ø (mm) / Ø de la base (mm) / Ø della base (mm) | Altura da cinta (mm) / Collar height (mm) / Altura de la cinta (mm) / Altezza (mm) | | | | | Compatibilidade / Compatibility / Compatibilidad / Compatibilità |
|---|--|--|--------|--------|--------|--------|---|
| | | 1,0 | 2,0 | 3,0 | 4,0 | 5,0 | |
| O´ring UN II HE/ O´ring UN II HE/ O´ring UN II HE/ O´ring UN II HE | 3,5 | Códigos / Codes/ Códigos/ Codici | | | | | Implante UNIII Cilíndrico HE Implante UNIII Cónico HE/ UNIII Cylindrical HE Implant UNIII Tapered HE Implant/ Implante UNIII Cilíndrico HE Implante UNIII Cónico HE/ Impianto UNIII Cilíndrico HE Impianto UNIII Conico HE |
| | | 204514 | 204538 | 204552 | 204576 | 204590 | |
| | 4,0 | 3346 | 3353 | 3360 | 3377 | 3384 | |
| | 5,0 | 3391 | 3407 | 3414 | 3421 | 3438 | |
| O´ring UN II HI/ O´ring UN II HE/ O´ring UN II HI/ O´ring UN II HI | 3,5 | 3148 | 3155 | 3162 | 3179 | 3186 | Implante UNIII Cilíndrico HI Implante UNIII Cónico HI/ UNIII Cylindrical HI Implant UNIII Tapered HI Implant/ Implante UNIII Cilíndrico HI Implante UNIII Cónico HI/ Impianto UNIII Cilíndrico HI Impianto UNIII Conico HI |
| | 4,0 | 3193 | 3209 | 3216 | 3223 | 3230 | |
| | 5,0 | 3247 | 3254 | 3261 | 3278 | 3285 | |

Matéria-Prima: Como matéria prima para o Pilar O´ring e para o Copping é utilizado Titânio comercialmente puro ASTM F-67.

EN Raw Material: The raw material used for the O´ring Abutment and for the Copping is commercially pure Titanium ASTM F-67.

ES Materia Prima: Como materia prima para el Pilar O´ring y para el Copping se utiliza Titanio comercialmente puro ASTM F-67.

ITA Materia-Prima: Come materia prima per il Pilastro O´ring e per il Copping viene utilizzato Titanio commercialmente puro ASTM F-67

1.10 - Modelos comerciais “Pilar Hexagonal UN II HI” e “Pilar Hexagonal UN II HE”
EN 1.10 - Commercial Models “Hexagonal Abutment UN II HI” and “Hexagonal Abutment UN II HE”
ES 1.10 - Modelos comerciales “Pilar Hexagonal UN II HI” y “Pilar Hexagonal UN II HE”
ITA 1.10 - Modelli commerciali “Pilastro Esagonale UN II HI” e “Pilastro Esagonale UN II HE”
A) Descrição

O Pilar Hexagonal da Implacil é constituído por um pilar cilíndrico com reto, fabricado em titânio comercialmente puro grau 4, conforme norma ASTM-F67, e por um parafuso para fixação do pilar no implante, fabricado em liga de titânio ASTM-F136. Os pilares são de uso único e têm altura de cinta de 1,0mm; 2,0mm e 30mm. Em sua base superior possui um hexágono de 3,30mm. Em sua base inferior possui hexágono interno ou externo, com a função de adaptar-se para o tipo de implante e tornar-se anti-rotacional. Seus diâmetros são relativos às plataformas de assentamento dos implantes comercializados: 3,5mm; 4,0mm e 5,0mm. É utilizado na confecção final de elemento de prótese unitária estética em que não se deseja orifício para o parafuso.

EN A) Description

The Implacil Hexagonal Abutment consists of a straight cylindrical abutment manufactured in commercially pure titanium grade 4 according to ASTM-F67, and a fixation screw of the abutment on the implant, manufactured in titanium ASTM-F136 alloy. The abutments are for single use, presented with collar heights of 1.0mm, 2.0mm, and 3.0mm. Its upper base has a hexagon of 3.30mm. It has an inner or outer hexagon on its lower base that is used to adapt it to the type of implant and make it anti-rotational. Its diameters are related to the seating platforms of the commercially available implants: 3.5mm, 4.0mm and 5.0mm. It is used in the final production of aesthetic single-tooth prosthetic element in which no hole for the screw is desired.

ES A) Descripción

El Pilar Hexagonal de Implacil está constituido por un pilar cilíndrico recto, fabricado en titanio comercialmente puro grado 4, conforme a la norma ASTM-F67, y por un tornillo para fijación del pilar en el implante, fabricado en aleación de titanio ASTM-F136. Los pilares se pueden utilizar una sola vez y tienen alturas de cinta de 1,0mm; 2,0mm y 30mm. En su base superior tiene un hexágono de 3,30mm. En su base inferior tiene hexágono interno o externo, con la función de adaptarse al tipo de implante y volverse antirrotacional. Sus diámetros son relativos a las plataformas de asentamiento de los implantes comercializados: 3,5mm; 4,0mm y 5,0mm. Se utiliza en la elaboración final del elemento de prótesis unitaria estética en que no se desea orificio para el tornillo.

ITA A) Descrizione

Il Pilastro Esagonale di Implacil è costituito da un pilastro cilindrico dritto, prodotto in titanio commercialmente puro di grado 4, in conformità alla normativa ASTM-F67, e da una vite per il fissaggio del pilastro sull’impianto, prodotta in lega di titanio ASTM-F136. I pilastri sono monouso, con altezze di 1,0mm; 2,0mm e 30mm. Sulla base superiore sono dotati di un esagono di 3,30mm. Sulla base inferiore sono dotati di un esagono interno o esterno, con la funzione di adattarsi al tipo di impianto e renderlo anti-rotazionale. I diametri sono relativi alle superfici di appoggio degli impianti in commercio: 3,5mm; 4,0mm e 5,0mm. Vengono utilizzati nella preparazione finale di elementi di protesi singole estetiche dove non è richiesto alcun foro per la vite.




Pilar Hexagonal UN II HI e parafuso
/Hexagonal Abutment UN II HI and
screw/ Pilar Hexagonal UN II HI y
tornillo / Pilastro Esagonale UN II
HI e vite

Pilar Hexagonal UN II HE e
parafuso / Hexagonal Abutment
UN II HE and screw/ Pilar
Hexagonal UN II HE y tornillo/
Pilastro Esagonale UN II HE e vite

B) Partes e acessórios acompanhantes

O produto é embalado individualmente

Cada embalagem é composta de:

- um pilar protético em titânio
- um parafuso de fixação em liga de titânio

EN B) Accompanying parts and accessories

The product is packaged individually

Each pack consists of:

- one titanium prosthetic abutment
- one titanium alloy fixation screw

ES B) Partes y accesorios adicionales

El producto es embalado individualmente.

Cada embalaje está compuesto de:

- un pilar protésico en titanio
- un tornillo de fijación en aleación de titanio

ITA B) Parti ed accessori di accompagnamento

Il prodotto è imballato singolarmente

Ogni imballaggio è composto da:

- un pilastro protesico in titanio
- una vite di fissaggio in lega di titanio

C) Especificações e características técnicas

Torque de colocação: 30N.cm

EN C) Technical specifications and features

Placement torque: 30N.cm

ES C) Especificaciones y características técnicas

Par de apriete de colocación: 30N.cm

ITA C) Specifiche e caratteristiche tecniche

Torsione di collocazione: 30N.cm

Dimensões
EN Dimensions
ES Dimensiones
ITA Dimensioni

| | Altura da cinta (mm) / Collar height (mm) / Altura de la cinta (mm) / Altezza(mm) | Ø da base (mm) / Base Ø (mm) / Ø de la base (mm) / Ø della base (mm) | | | Compatibilidade / Compatibility/ Compatibilidad/ Compatibilità |
|---|---|--|------|------|---|
| | | 3,5 | 4,0 | 5,0 | |
| Pilar Hexagonal UN II HE/ Hexagonal Abutment UN II HE/ Pilar Hexagonal UN II HE/ Pilastro Esagonale UN II HE | 1,0 | Códigos / Codes/ Códigos/ Codici | | | Implante UNIII Cilíndrico HE Implante UNIII Cônico HE/ UNIII Cylindrical HE Implant UNIII Tapered HE Implant/ Implante UNIII Cilíndrico HE Implante UNIII Cônico HE/ Impianto UNIII Cilindrico HE Impianto UNIII Conico HE |
| | | 1715 | 3568 | 3599 | |
| | 2,0 | 1716 | 3575 | 3605 | |
| | 3,0 | 20465 | 3582 | 3612 | |
| Pilar Hexagonal UN II HI/ Hexagonal Abutment UN II HI/ Pilar Hexagonal UN II HI/ Pilastro Esagonale UN II HI | 1,0 | 3445 | 3476 | 3506 | Implante UNIII Cilíndrico HI Implante UNIII Cônico HI/ UNIII Cylindrical HI Implant UNIII Tapered HI Implant/ Implante UNIII Cilíndrico HI Implante UNIII Cônico HI/ Impianto UNIII Cilindrico HI Impianto UNIII Conico HI |
| | 2,0 | 3452 | 3483 | 3513 | |
| | 3,0 | 3469 | 3490 | 3520 | |

Matéria-Prima: Como matéria prima para o Pilar Hexagonal é utilizado Titânio comercialmente puro ASTM F-67 e para o Parafuso de fixação, Liga de Titânio ASTM F136.

EN Raw Material: Commercially pure titanium ASTM F-67 is used as raw material for the Hexagonal Abutment and Titanium ASTM F136 alloy is used for the Fixation screw.

ES Materia Prima: Como materia prima para el Pilar Hexagonal se utiliza Titanio comercialmente puro ASTM F-67 y para el Tornillo de fijación, Aleación de Titanio ASTM F136.

ITA Materia-Prima: Come materia prima per il Pilastro Esagonale viene utilizzato Titanio commercialmente puro ASTM F-67 mentre per la Vite di fissaggio, Lega di Titanio ASTM-F136.

1.11 - Modelos comerciais “Ucla UN II HI” e “Ucla UN II HE”
EN 1.11 - Commercial Models “Ucla UN II HI” and “Ucla UN II HE”
ES 1.11 - Modelos comerciales “Ucla UN II HI” y “Ucla UN II HE”
ITA 1.11 - Modelli commerciali “Ucla UN II HI” e “Ucla UN II HE”
A) Descrição

O Pilar UCLA UNII HI e HE da Implacil é constituído por um pilar cilíndrico reto, fabricado em titânio comercialmente puro grau 4, conforme norma ASTM-F67. Os pilares são de uso único e têm altura total de 11,5mm. É produzido com um encaixe externo na base, com a função de adaptar-se aos implantes do Sistema Implacil com conexão hexagonal interna (HI) ou externa (HE). Seus diâmetros são relativos às plataformas de assentamento dos implantes comercializados: 3,5mm; 4,0mm e 5,0mm. É comumente utilizado na confecção de elemento protético provisório, cimentadas ou parafusadas.

EN A) Description

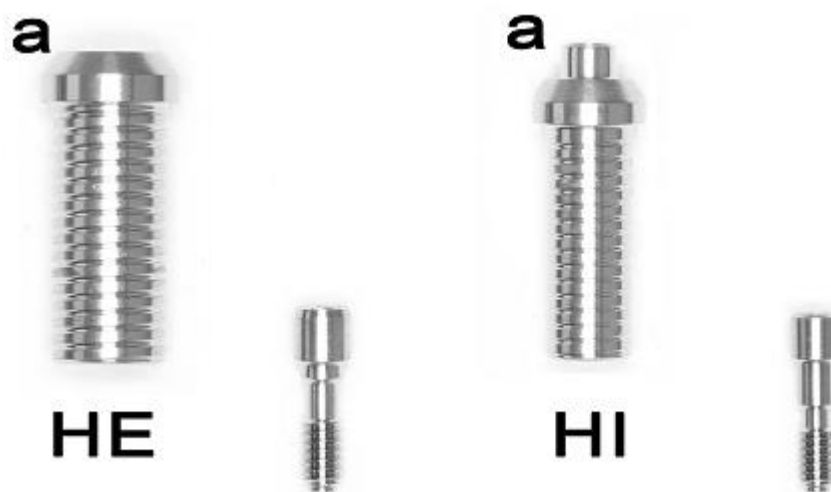
The Implacil UCLA UNII HI and HE Abutments consist of a straight cylindrical abutment manufactured in commercially pure titanium grade 4 according to ASTM-F67. The abutments are for single use and have a total height of 11.5 mm. It is produced with an outer fitting on the base that is used to adapt it to the implants of the Implacil System with inner hexagonal fitting (HI) or outer (HE) hexagonal fitting. Its diameters are related to the seating platforms of the commercially available implants: 3.5mm, 4.0mm and 5.0mm. It is commonly used in the production of the temporary cemented or screwed prosthetic element.

ES A) Descripción

El Pilar UCLA UNII HI y HE de Implacil está constituido por un pilar cilíndrico recto, fabricado en titanio comercialmente puro grado 4, conforme la norma ASTM-F67. Los pilares son de un sólo uso y tienen una altura total de 11,5mm. Es producido con un encaje externo en la base, con la función de adaptarse a los implantes del Sistema Implacil con conexión interna (HI) o externa (HE). Sus diámetros son relativos a las plataformas de asentamiento de los implantes comercializados: 3,5mm; 4,0mm y 5,0mm. Se suele utilizar en la elaboración de elemento protésico provisional, cementados o atornillados.

ITA A) Descrizione

Il Pilastrò UCLA UNII e HE di Implacil è costituito da un pilastrò cilindrico dritto, prodotto in titanio commercialmente puro di grado 4, in conformità alla normativa ASTM-F67. I pilastrò sono monouso con un'altezza totale di 11,5mm. Viene prodotto con un innesto esterno alla base, con la funzione di adattarsi agli impianti del Sistema Implacil con connessione esagonale interna (HI) o esterna (HE). I diametri sono relativi alle superfici di appoggio degli impianti in commercio: 3,5mm; 4,0mm e 5,0mm. Vengono comunemente utilizzati nella preparazione di elementi protesici provvisori, cementati o avvitati.


B) Partes e acessórios acompanhantes

O produto é embalado individualmente

Cada embalagem é composta de:

- um UCLA em Ti ASTM F67
- um parafuso em liga de titânio ASTM F136

EN B) Accompanying parts and accessories

The product is packaged individually

Each pack consists of:

- one UCLA in Ti ASTM F67
- a screw in titanium ASTM F136 alloy

ES B) Partes y accesorios adicionales

El producto es embalado individualmente.

Cada embalaje está compuesto de:

- un UCLA en Ti ASTM F67
- un tornillo en aleación de titanio ASTM F136

ITA B) Parti ed accessori di accompagnamento

Il prodotto è imballato singolarmente
 Ogni imballaggio è composto da:
 - un UCLA in Ti ASTM F67
 - una vite in lega di titanio ASTM F136

C) Especificações e características técnicas

Torque de colocação: 30N.cm

EN C) Technical specifications and features

Placement torque: 30N.cm

ES C) Especificaciones y características técnicas

Par de apriete de colocación: 30N.cm

ITA C) Specifiche e caratteristiche tecniche

Torsione di collocazione: 30N.cm

Dimensões
EN Dimensions
ES Dimensiones
ITA Dimensioni

| | Altura da cinta (mm) / Collar height (mm)/ Altura de la cinta (mm)/ Altezza(mm) | Ø da base (mm) / Base Ø (mm)/ Ø de la base (mm)/ Ø della base (mm) | | | Compatibilidade / Compatibility/ Compatibilidad/ Compatibilità |
|---|---|--|-------|-------|---|
| | | 3,5 | 4,0 | 5,0 | |
| Ucla UN II HE/ Ucla UN II HE/ Ucla UN II HE/ Ucla UN II HE | 11,5 | Códigos / Codes/ Códigos/ Codici | | | Implante UNIII Cilíndrico HE Implante UNIII Cônico HE/ UNIII Cylindrical HE Implant UNIII Tapered HE Implant/ Implante UNIII Cilíndrico HE Implante UNIII Cônico HE/ Impianto UNIII Cilindrico HE Impianto UNIII Conico HE |
| | | 231442 | 14793 | 21258 | |
| Ucla UN II HI/ Ucla UN II HI/ Ucla UN II HI/ Ucla UN II HI | 11,5 | Códigos / Codes/ Códigos/ Codici | | | Implante UNIII Cilíndrico HI Implante UNIII Cônico HI/ UNIII Cylindrical HI Implant UNIII Tapered HI Implant/ Implante UNIII Cilíndrico HI Implante UNIII Cônico HI/ Impianto UNIII Cilindrico HI Impianto UNIII Conico HI |
| | | 14809 | 14083 | 14106 | |

Matéria-Prima: Como matéria prima para o Pilar Ucla UN II é utilizado Titânio comercialmente puro ASTM F-67 e para o Parafuso de fixação, Liga de Titânio ASTM F136.

EN Raw Material: Commercially pure titanium ASTM F-67 is used as raw material for the Ucla UN II Abutment and Titanium ASTM F136 alloy is used for the Fixation screw.

ES Materia Prima: Como materia prima para el Pilar Ucla UN II se utiliza Titanio comercialmente puro ASTM F-67 y para el Tornillo de fijación, Aleación de Titanio ASTM F136.

ITA Materia-Prima: Come materia prima per il Pilastro UCLA UN II viene utilizzato Titanio commercialmente puro ASTM F-67 mentre per la Vite di fissaggio, Lega di Titanio ASTM-F136.

1.12 - Modelos comerciais “Ucla UN II AR HI” e “Ucla UN II AR HE”
EN 1.12 - Commercial Models “Ucla UN II AR HI” and “Ucla UN II AR HE”
ES 1.12 - Modelos comerciales “Ucla UN II AR HI” y “Ucla UN II AR HE”
ITA 1.12 - Modelli commerciali “Ucla UN II AR HI” e “Ucla UN II AR HE”
A) Descrição

O Pilar UCLA UNII AR da Implacil é constituído por um pilar cilíndrico reto, fabricado em titânio comercialmente puro grau 4, conforme norma ASTM-F67. Os pilares são de uso único e têm altura total de 11,5mm. É produzido com um encaixe externo na base, com formato hexagonal que tem a função de evitar a rotação do mesmo além de adaptar-se aos implantes do Sistema Implacil com conexão hexagonal interna (HI) ou externa (HE). Seus diâmetros são relativos às plataformas de assentamento dos implantes comercializados: 3,5mm; 4,0mm; 5,0mm. É utilizado na confecção de elemento protético provisório, cimentado ou parafusado.

EN A) Description

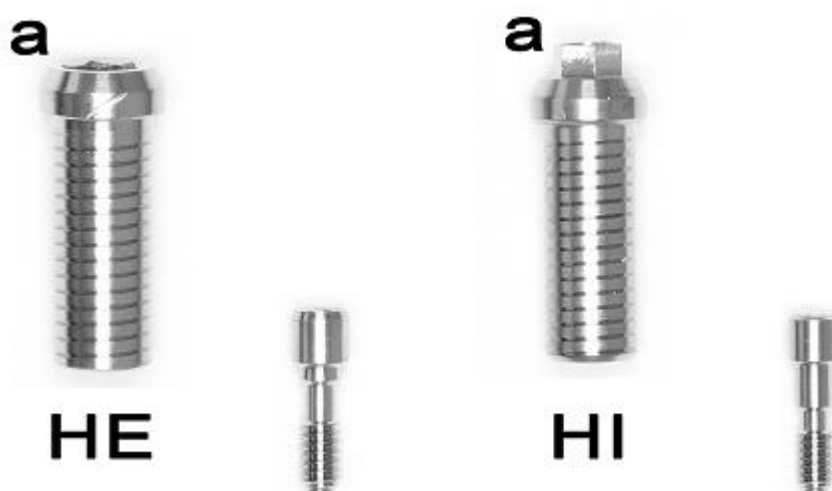
The Implacil UCLA UNII AR Abutment consists of a straight cylindrical abutment manufactured in commercially pure titanium grade 4 according to ASTM-F67. The abutments are for single use and have a total height of 11.5 mm. It is produced with an outer or inner fitting on the base in the shape of a hexagon that is used avoid its rotation as well as adapt it to the implants of the Implacil System with inner hexagonal fitting (HI) or outer hexagonal fitting (HE). Its diameters are related to the seating platforms of the commercially available implants: 3.5mm, 4.0mm, 5.0mm. It is used in the production of the temporary cemented or screwed prosthetic element.

ES A) Descripción

El Pilar UCLA UNII AR de Implacil está constituido por un pilar cilíndrico recto, fabricado en titanio comercialmente puro grado 4, conforme a la norma ASTM-F67. Los pilares son de un sólo uso y tienen una altura total de 11,5mm. Es producido con un encaje externo en la base, con formato hexagonal con la función de evitar su rotación además de adaptarse a los implantes del Sistema Implacil con conexión hexagonal interna (HI) o externa (HE). Sus diámetros son relativos a las plataformas de asentamiento de los implantes comercializados: 3,5mm; 4,0mm; 5,0mm. Se suele utilizar en la elaboración de elemento protésico provisional, cementados o atornillados.

ITA A) Descrizione

Il Pilastro UCLA UNII AR di Implacil è costituito da un pilastro cilindrico dritto, prodotto in titanio commercialmente puro di grado 4, in conformità alla normativa ASTM-F67. I pilastri sono monouso con un'altezza totale di 11,5mm. Viene prodotto con un innesto esterno alla base, di forma esagonale che ha la funzione di evitare la rotazione dello stesso oltre ad adattarsi agli impianti del Sistema Implacil con connessione esagonale interna (HI) o esterna (HE). I diametri sono relativi alle superfici di appoggio degli impianti in commercio: 3,5mm; 4,0mm e 5,0mm. Vengono utilizzati nella preparazione di elementi protesici provvisori, cementati o avvitati.


B) Partes e acessórios acompanhantes

O produto é embalado individualmente

Cada embalagem é composta de:

- um UCLA UN II AR em Titânio F67
- um parafuso em liga de Titânio ASTM F136

EN B) Accompanying parts and accessories

The product is packaged individually

Each pack consists of:

- one UCLA UN II AR in Titanium F67
- a screw in titanium ASTM F136 alloy

ES B) Partes y accesorios adicionales

El producto es embalado individualmente.

Cada embalaje está compuesto de:

- un UCLA UN II AR en Titanio F67
- un tornillo en aleación de Titanio ASTM F136

ITA B) Parti ed accessori di accompagnamento

Il prodotto è imballato singolarmente
 Ogni imballaggio è composto da:
 - un UCLA UN II AR in Titanio F67
 - una vite in lega di titanio ASTM F136

C) Especificações e características técnicas

Torque de colocação: 20N.cm

EN C) Technical specifications and features

Placement torque: 20N.cm

ES C) Especificaciones y características técnicas

Par de apriete de colocación: 20N.cm

ITA C) Specifiche e caratteristiche tecniche

Torsione di collocazione: 20N.cm

Dimensões
EN Dimensions
ES Dimensiones
ITA Dimensioni

| | Altura da cinta (mm) / Collar height (mm) / Altura de la cinta (mm) / Altezza(mm) | Ø da base (mm) / Base Ø (mm) / Ø de la base (mm) / Ø della base (mm) | | | Compatibilidade / Compatibility / Compatibilidad / Compatibilità |
|---|---|--|-------|-------|---|
| | | 3,5 | 4,0 | 5,0 | |
| | | Códigos / Codes / Códigos / Codici | | | |
| Ucla UN II AR HE/ Ucla UN II AR HE/ Ucla UN II AR HE/ Ucla UN II AR HE | 11,5 | 231527 | 3841 | 21524 | Implante UNIII Cilíndrico HE Implante UNIII Cônico HE UNIII Cylindrical HE Implant UNIII Tapered HE Implant Implante UNIII Cilíndrico HE Implante UNIII Cônico HE/ Impianto UNIII Cilindrico HE Impianto UNIII Conico HE |
| Ucla UN II AR HI/ Ucla UN II AR HI/ Ucla UN II AR HI/ Ucla UN II AR HI | 11,5 | 14816 | 14250 | 14410 | Implante UNIII Cilíndrico HI Implante UNIII Cônico HI UNIII Cylindrical HI Implant UNIII Tapered HI Implant Implante UNIII Cilíndrico HI Implante UNIII Cônico HI/ Impianto UNIII Cilindrico HI Impianto UNIII Conico HI |

Matéria-Prima: Como matéria prima para o Pilar Ucla UN II AR é utilizado Titânio comercialmente puro ASTM F-67 e para o Parafuso de fixação, Liga de Titânio ASTM F136.

EN Raw Material: Commercially pure titanium ASTM F-67 is used as raw material for the Ucla UN II AR Abutment and Titanium ASTM F136 alloy is used for the Fixation screw.

ES Materia Prima: Como materia prima para el Pilar Ucla UN II se utiliza Titanio comercialmente puro ASTM F-67 y para el Tornillo de fijación, Aleación de Titanio ASTM F136.

ITA Materia-Prima: Come materia prima per il Pilastro Ucla UN II AR viene utilizzato Titanio commercialmente puro ASTM F-67 mentre per la Vite di fissaggio, Lega di Titanio ASTM-F136.

1.13 - Modelos comerciais “Coifa Mini Cônico”

EN 1.13 - Commercial Models “Mini Tapered Coping”

ES 1.13 - Modelos comerciales “Casquillo Mini Cónico”

ITA 1.13 - Modelli commerciali “Cappuccio Mini Conico”

A) Descrição

A **Coifa Mini Cônico** da Implacil é constituída por um pilar cilíndrico reto, fabricado em titânio comercialmente puro grau 4, conforme norma ASTM-F67, e por um parafuso para fixação da coifa no pilar, fabricado em liga de titânio ASTM-F136. Os pilares são de uso único, têm altura total de 12,5mm e diâmetro de 4,8mm. Em sua base inferior possui um encaixe interno, com a função de adaptar-se aos Pilares Protéticos do modelo Mini Cônico do Sistema Implacil. Possui ainda um ombro de retenção, para servir de apoio para a prótese. É utilizado na confecção de elemento protético provisório parafusado. Tempo indicado para focar na boca: 6 meses.

EN A) Description

The **Implacil Mini Tapered Abutment** consists of a straight cylindrical abutment manufactured in commercially pure titanium grade 4 according to ASTM-F67, and a screw for fixing the coping to the pillar, manufactured in titanium ASTM-F136 alloy. The abutments are of single use and have a total height of 12.5mm and diameter of 4.8mm. It has an inner fitting on its lower base that is used to adapt it to the Prosthetic Abutments of the Mini Tapered model of the Implacil System. It also has a retention shoulder to support the prosthesis. It is used in the production of the temporary screwed prosthetic element. Indicated time for staying in mouth: 6 months.

ES A) Descripción

El **Casquillo Mini Cónico** de Implacil está constituido por un pilar cilíndrico recto, fabricado en titanio comercialmente puro grado 4, conforme la norma ASTM-F67, y un tornillo para fijar la casquillo al pilar, fabricado en aleación de titanio ASTM-F136. Los pilares se pueden utilizar una sola vez y tiene altura total de 12,5mm y diámetro de 4,8mm. En su base inferior tiene un encaje interno, con la función de adaptarse a los Pilares Protésicos del modelo Mini Cónico del Sistema Implacil. Tiene además una unidad de retención, para servir de apoyo para la prótesis. Se suele utilizar en la elaboración de elemento protésico provisional atornillado. Tiempo indicado para enfocar en boca: 6 meses

ITA A) Descrizione

Il **Cappuccio Mini Conico** di Implacil è costituito da un pilastro cilindrico dritto, prodotto in titanio commercialmente puro di grado 4, in conformità alla normativa ASTM-F67, e una vite per il fissaggio della cappuccio al montante, prodotta in lega di titanio ASTM-F136. I pilastri sono monouso con un'altezza totale di 12,5mm e un diametro di 4,8mm. Sulla base inferiore sono dotati di un innesto interno, con la funzione di adattarsi ai Pilastri Protetici del modello Mini Conico del Sistema Implacil. Sono dotati inoltre di una spalla di ritenzione che serve da appoggio per la protesi. Vengono utilizzati nella preparazione di elementi protesici provvisori avvitati. Tempo indicato per concentrarsi in bocca: 6 mesi



CE
2460

B) Partes e acessórios acompanhantes

O produto é embalado individualmente, cada embalagem é composta de:

- um Coifa Mini Cônico em titânio
- um parafuso de fixação em liga de titânio
- um parafuso de trabalho em liga de titânio

EN B) Accompanying parts and accessories

The product is packaged individually. Each pack consists of:

- one titanium Mini Tapered Coping
- one titanium alloy fixation screw
- one titanium alloy working screw

ES B) Partes y accesorios adicionales

El producto es embalado individualmente. Cada embalaje está compuesto de:

- un Casquillo Mini Cónico en titanio
- un tornillo de fijación en aleación de titanio
- un tornillo de trabajo en aleación de titanio

ITA B) Parti ed accessori di accompagnamento

Il prodotto è imballato singolarmente. Ogni imballaggio è composto da:

- un Cappuccio Mini Conico in titanio

- una vite di fissaggio in lega di titanio
- una vite di lavoro in lega di titanio

C) Especificações e características técnicas Torque de colocação: 15N.cm

EN C) Technical specifications and features Placement torque: 15N.cm

ES C) Especificaciones y características técnicas Par de apriete de colocación: 15N.cm

ITA C) Specifiche e caratteristiche tecniche Torsione di collocazione: 15N.cm

| | Códigos / Codes/ Códigos/ Codici | Anti-Rotacional/ Anti-Rotational/ Antirrotacional /Anti-Rotazionale | Retenção/ Retention / Retención /Ritenzione | Compatibilidade / Compatibility/ Compatibilidad/ Compatibilità |
|---|---|--|--|---|
| Coifa Mini Cônico/ Mini Tapered Coping/ Casquillo Mini Cónico/ Cappuccio Mini Conico | 18302 | Não/ no/ no/ no | Sim/ yes/ si/ si | Mini Cônico UNII HI / Mini Cônico UNII HE Mini Cônico Rotacional UNII HI / Mini Cônico Rotacional UNII HE Mini Cônico UNII Angulado HI / Mini Cônico UNII Angulado HE Mini Cônico Fit UNII HE / Mini Cônico Fit UNII HI Mini Cônico UNII Cone Morse Mini Cônico Angulado UNII Cone Morse Mini Cônico UNII Cone Morse AR Mini Cônico Angulado UNII Cone Morse AR Mini Cônico UN II Cone Morse ST Mini Cônico Angulado UN II Cone Morse ST Mini Cônico UN II HE ST / Mini Cônico UN II Angulado HE ST Mini Cônico UN II HI ST / Mini Cônico UN II Angulado HI ST Mini Tapered UNII HI / Mini Tapered UNII HE Mini Tapered Rotacional UNII HI/Mini Tapered Rotacional UNII HE Mini Tapered UNII Angled HI / Mini Tapered UNII Angled HE Mini Tapered Fit UNII HE / Mini Tapered Fit UNII HI Mini Tapered UNII Morse Taper Mini Tapered Angled UNII Morse Taper Mini Tapered UNII Morse Taper AR Mini Tapered Angled UNII Morse Taper AR Mini Tapered UN II Morse Taper ST Mini Tapered Angled UN II Morse Taper ST Mini Tapered UN II HE ST / Mini Tapered UN II Angled HE ST Mini Tapered UN II HI ST / Mini Tapered UN II Angled HI ST Mini Cônico UNII HI / Mini Cônico UNII HE Mini Cônico Rotacional UNII HI / Mini Cônico Rotacional UNII HE Mini Cônico UNII Angulado HI / Mini Cônico UNII Angulado HE Mini Cônico Fit UNII HE / Mini Cônico Fit UNII HI Mini Cônico UNII Cono Morse Mini Cônico Angulado UNII Cono Morse Mini Cônico UNII Cono Morse AR Mini Cônico Angulado UNII Cono Morse AR Mini Cônico UNII Cono Morse ST Mini Cônico Angulado UN II Cono Morse ST Mini Cônico UN II HE ST / Mini Cônico UN II Angulado HE ST Mini Cônico UN II HI ST / Mini Cônico UN II Angulado HI ST Mini Conico UNII HI / Mini Conico UNII HE Mini Conico Rotazionale UNII HI / Mini Conico Rotazionale UNII HE Mini Conico UNII Angolare HI / Mini Conico UNII Angolare HE Mini Conico Fit UNII HE / Mini Conico Fit UNII HI Mini Conico UNII Cono Morse Mini Conico Angolare UNII Cono Morse Mini Conico UNII Cono Morse AR Mini Conico Angolare UNII Cono Morse AR Mini Conico UN II Cono Morse ST Mini Conico Angolare UN II Cono Morse ST Mini Conico UN II HE ST / Mini Conico UN II Angolare HE ST Mini Conico UN II HI ST / Mini Conico UN II Angolare HI ST |

Matéria-Prima: Como matéria prima para a Coifa Mini Cônico é utilizado Titânio comercialmente puro ASTM F-67 e para o Parafuso de fixação e de trabalho, Liga de Titânio ASTM F136.

EN Raw Material: Commercially pure titanium ASTM F-67 is used as raw material for the Mini Tapered Coping and Titanium ASTM F136 alloy is used for the fixation and working screw.

ES Materia Prima: Como materia prima para el Casquillo Mini Cónico se utiliza Titanio comercialmente puro ASTM F-67 y para el Tornillo de fijación y de trabajo, Aleación de Titanio ASTM F136.

ITA Materia-Prima: Come materia prima per il Cappuccio Mini Conico viene utilizzato Titanio commercialmente puro ASTM F-67 mentre per la Vite di fissaggio e di lavoro, Lega di Titanio ASTM-F136.

1.14 - Modelos comerciais “Coifa Cone Estético”

EN 1.14 - Commercial Models “Taper Aesthetic Coping”

ES 1.14 - Modelos comerciales “Casquillo Cono Estético”

ITA 1.14 - Modelli commerciali “Cappuccio Cono Estetico”

A) Descrição

A **Coifa Cone Estético** da Implacil é constituído por um pilar cilíndrico reto, fabricado em titânio comercialmente puro grau 4, conforme norma ASTM-F67, e por um parafuso para fixação da coifa no pilar, fabricado em liga de titânio ASTM-F136. Os pilares são de uso único, têm altura total de 14mm e diâmetro de 4,8mm. Em sua base inferior possui um encaixe interno, com a função de adaptar-se aos Pilares Protéticos do modelo Cone Estético do Sistema Implacil. Possui ainda um ombro de retenção, para servir de apoio para a prótese. É utilizado na confecção de elemento protético provisório parafusado. Tempo indicado para focar na boca: 6 meses.

EN A) Description

The Implacil **Taper Aesthetic Abutment** consists of a straight cylindrical abutment manufactured in commercially pure titanium grade 4 according to ASTM-F67, and a screw for fixing the coping to the pillar, manufactured in titanium ASTM-F136 alloy. The abutments are of single use and have a total height of 14mm and diameter of 4.8mm. It has an inner fitting on its lower base that is used to adapt it to the Taper Aesthetic model of Prosthetic Abutments of the Implacil System. It also has a retention shoulder to support the prosthesis. It is used in the production of the temporary screwed prosthetic element. Indicated time for staying in mouth: 6 months.

ES A) Descripción

El **Casquillo Cono Estético** de Implacil está constituido por un pilar cilíndrico recto, fabricado en titanio comercialmente puro grado 4, conforme la norma ASTM-F67, y un tornillo para fijar la casquillo al pilar, fabricado en aleación de titanio ASTM-F136. Los pilares se pueden utilizar una sola vez y tiene altura total de 14mm y diámetro de 4,8mm. En su base inferior tiene un encaje interno, con la función de adaptarse a los Pilares Protésicos del modelo Cono Estético del Sistema Implacil. Tiene además una unidad de retención, para servir de apoyo para la prótesis. Se suele utilizar en la elaboración de elemento protésico provisional atornillado. Tiempo indicado para enfocar en boca: 6 meses

ITA A) Descrizione

Il **Cappuccio Cono Estetico** di Implacil è costituito da un pilastro cilindrico dritto, prodotto in titanio commercialmente puro di grado 4, in conformità alla normativa ASTM-F67, e una vite per il fissaggio della cappuccio al montante, prodotta in lega di titanio ASTM-F136. I pilastri sono monouso con un'altezza totale di 14mm e un diametro di 4,8mm. Sulla base inferiore sono dotati di un innesto interno, con la funzione di adattarsi ai Pilastri Protetici del modello Cono Estetico del Sistema Implacil. Sono dotati inoltre di una spalla di ritenzione che serve da appoggio per la protesi. Vengono utilizzati nella preparazione di elementi protesici provvisori avvitati. Tempo indicato per concentrarsi in bocca: 6 mesi



CE
2460

B) Partes e acessórios acompanhantes

O produto é embalado individualmente

Cada embalagem é composta de:

- um Coifa Cônico Estético em titânio
- um parafuso de fixação em liga de titânio
- um parafuso de trabalho em liga de titânio

EN B) Accompanying parts and accessories

The product is packaged individually

Each pack consists of:

- one titanium Tapered Aesthetic Coping
- one titanium alloy fixation screw
- one titanium alloy working screw

ES B) Partes y accesorios adicionales

El producto es embalado individualmente.

Cada embalaje está compuesto de:

- un Casquillo Cono Estético en titanio

- un tornillo de fijación en aleación de titanio
- un tornillo de trabajo en aleación de titanio

ITA B) Parti ed accessori di accompagnamento

Il prodotto è imballato singolarmente

Ogni imballaggio è composto da:

- un Cappuccio Conico Estetico in titanio
- una vite di fissaggio in lega di titanio
- una vite di lavoro in lega di titanio

C) Especificações e características técnicas Torque de colocação: 15N.cm

EN C) Technical specifications and features Placement torque: 15N.cm

ES C) Especificaciones y características técnicas Par de apriete de colocación: 15N.cm

ITA C) Specifiche e caratteristiche tecniche Torsione di collocazione: 15N.cm

| | Códigos / Codes/ Códigos/ Codici | Anti-Rotacional/ Anti-Rotational/ Antirrotazionale /Anti-Rotazionale | Retenção/ Retention / Retención /Ritenzione | Compatibilidade / Compatibility/ Compatibilidad/ Compatibilità |
|--|---|---|--|--|
| Coifa Cônico Estético/ Tapered Aesthetic Coping/ Casquillo Cónico Estético/ Cappuccio Conico Estetico | 21470 | Não/ no/ no/ no | Sim/ yes/ si/ si | Cônico Estético Reto UN II HI Cônico Estético Reto UN II HE Cônico Estético Angulado UN II HI Cônico Estético Angulado UN II HE Cone Estético UN II Cone Morse Cone Estético UN II Cone Morse AR Cone Estético UN II Cone Morse ST/ Tapered Aesthetic Straight UN II HI Tapered Aesthetic Straight UN II HE Tapered Aesthetic Angled UN II HI Tapered Aesthetic Angled UN II HE Taper Aesthetic UN II Morse Taper Taper Aesthetic UN II Morse Taper AR Taper Aesthetic UN II Morse Taper ST/ Cónico Estético Recto UN II HI Cónico Estético Recto UN II HE Cónico Estético Angulado UN II HI Cónico Estético Angulado UN II HE Cono Estético UN II Cono Morse Cono Estético UN II Cono Morse AR Cono Estético UN II Cono Morse ST/ Conico Estetico Dritto UN II HI Conico Estetico Dritto UN II HE Conico Estetico Angolare UN II HI Conico Estetico Angolare UN II HE Cono Estetico UN II Cono Morse Cono Estetico UN II Cono Morse AR Cono Estetico UN II Cono Morse ST |

Matéria-Prima: Como matéria prima para a Coifa Cônico Estético é utilizado Titânio comercialmente puro ASTM F-67 e para o Parafuso de fixação e de trabalho, Liga de Titânio ASTM F136.

EN Raw Material: Commercially pure titanium ASTM F-67 is used as raw material for the Tapered Aesthetic Coping and Titanium ASTM F136 alloy is used for the fixation and working screw.

ES Materia Prima: Como materia prima para el Casquillo Cónico Estético se utiliza Titanio comercialmente puro ASTM F-67 y para el Tornillo de fijación y de trabajo, Aleación de Titanio ASTM F136.

ITA Materia-Prima: Come materia prima per il Cappuccio Conico Estetico viene utilizzato Titanio commercialmente puro ASTM F-67 mentre per la Vite di fissaggio e di lavoro, Lega di Titanio ASTM-F136.

1.15 - Modelos comerciais “Munhão Reto AR com cinta UNII HE” e “Munhão Reto AR com cinta UNII HI”

EN 1.15 - Commercial Models “Straight Abutment AR with collar UNII HE” and “Straight Abutment AR with collar UNII HI”

ES 1.15 - Modelos comerciales “Muñón Recto AR con cinta UNII HE” y “Muñón Recto AR con cinta UNII HI”

ITA 1.15 - Modelli commerciali “Perno Dritto AR con collare UNII HE” e “Perno Dritto AR con collare UNII HI”

A) Descrição

O Pilar Munhão Reto AR com cinta da Implacil é constituído por um pilar cilíndrico reto, fabricado em titânio comercialmente puro grau 4, conforme norma ASTM-F67, e por um parafuso para fixação do pilar no implante, fabricado em liga de titânio ASTM-F136. Os pilares são de uso único e têm altura de cinta de 1,0; 2,0, 3,0; 4,0 e 5,0. Possui hexágono interno ou externo em sua base inferior, com a função de adaptar-se para o tipo de implante e tornar-se anti-rotacional. Seus diâmetros são relativos às plataformas de assentamento dos implantes comercializados: 3,5mm; 4,0mm e 5,0mm. É utilizado na confecção final de elemento de prótese cimentada, unitária ou múltipla.

EN A) Description

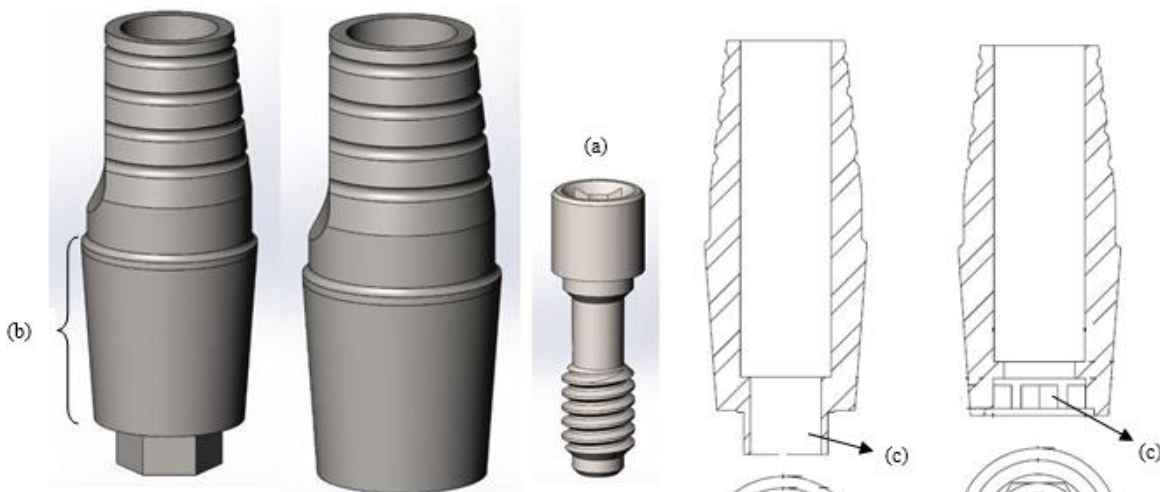
The Implacil Straight Abutment AR with collar consists of a straight cylindrical abutment manufactured in commercially pure titanium grade 4 according to ASTM-F67, and a fixation screw of the abutment on the implant, manufactured in titanium ASTM-F136 alloy. The abutments are for single use and have a collar height of 1.0, 2.0, 3.0, 4.0 and 5.0. It has an internal or external hexagon on its lower base that is used to adapt it to the type of implant and make it anti-rotational. Its diameters are related to the seating platforms of the commercially available implants: 3.5mm, 4.0mm and 5.0mm. It is used in the final production of the cemented prosthetic element, single-tooth or multiple-teeth.

ES A) Descripción

El Pilar Muñón Recto AR con cinta de Implacil está constituído por un pilar cilíndrico recto, fabricado en titanio comercialmente puro grado 4, conforme a la norma ASTM-F67, y por un tornillo para fijación del pilar en el implante, fabricado en aleación de titanio ASTM-F136. Los pilares se pueden utilizar una sola vez y tienen alturas de cinta de 1,0; 2,0, 3,0; 4,0 y 5,0. En su base inferior tiene hexágono interno o externo, con la función de adaptarse al tipo de implante y volverse antirrotacional. Sus diámetros son relativos a las plataformas de asentamiento de los implantes comercializados: 3,5mm; 4,0mm y 5,0mm. Es utilizado en la elaboración final del elemento de prótesis cementada, unitaria o múltiple.

ITA A) Descrizione

Il Pilastro Perno Dritto AR con collare di Implacil è costituito da un pilastro cilindrico dritto, prodotto in titanio commercialmente puro di grado 4, in conformità alla normativa ASTM-F67, e da una vite per il fissaggio del pilastro sull'impianto, prodotta in lega di titanio ASTM-F136. I pilastri sono monouso e presentano altezze di 1,0; 2,0; 3,0; 4,0 e 5,0. Sono dotati di un esagono interno o esterno sulla base inferiore, con la funzione di adattarsi al tipo di impianto e renderlo anti-rotazionale. I diametri sono relativi alle superfici di appoggio degli impianti in commercio: 3,5mm; 4,0mm e 5,0mm. Vengono utilizzati nella preparazione finale di elementi di protesi cementate, singole o multiple.



Munhão Reto AR com cinta UNI HI / Straight Abutment AR with collar UNII HI / Muñón Recto AR con cinta UNII HI / Muñón Recto AR con cinta UNII HI

Munhão Reto AR com cinta UNI HE/ Straight Abutment AR with collar UNII HE/ Muñón Recto AR con cinta UNII HE / Muñón Recto AR con cinta UNII HE

Munhão Reto AR com cinta UNI HI/ Straight Abutment AR with collar UNII HI/ Muñón Recto AR con cinta UNII HI / Muñón Recto AR con cinta UNII HI

Munhão Reto AR com cinta UNI HE/ Straight Abutment AR with collar UNII HE/ Muñón Recto AR con cinta UNII HE / Muñón Recto AR con cinta UNII HE

B) Partes e acessórios acompanhantes

O produto é embalado individualmente

Cada embalagem é composta de:

- um Munhão Reto AR com cinta UNII HE ou um Munhão Reto AR com cinta UNII HI em titânio
- um parafuso em liga de Titânio ASTM F136

EN B) Accompanying parts and accessories

The product is packaged individually

Each pack consists of:

- one titanium Straight Abutment AR with collar UNII HE or one titanium Straight Abutment AR with collar UNII HI
- a screw in titanium ASTM F136 alloy

ES B) Partes y accesorios adicionales

El producto es embalado individualmente.

Cada embalaje está compuesto de:

- Un Muñón Recto AR con cinta UNII HE o un Muñón Recto AR con cinta UNII HI en titanio
- un tornillo en aleación de Titanio ASTM F136

ITA B) Parti ed accessori di accompagnamento

Il prodotto è imballato singolarmente

Ogni imballaggio è composto da:

- un Perno Dritto AR con collare UNII HE o un Muñón Recto AR con cinta UNII HI Muñón Recto AR con cinta UNII HI in titanio
- una vite in lega di Titanio ASTM F136

C) Especificações e características técnicas Torque de colocação: 20N.cm
Dimensões
EN C) Technical specifications and features Placement torque: 20N.cm
Dimensions
ES C) Especificaciones y características técnicas Par de apriete de colocación: 20N.cm
Dimensiones
ITA C) Specifiche e caratteristiche tecniche Torsione di collocazione: 20N.cm
Dimensioni

| | Ø da base (mm) / Base Ø (mm)/ Ø de la base (mm)/ Ø della base (mm) | Altura da cinta (mm) / Collar height (mm)/ Altura de la cinta (mm)/ Altezza(mm) | | | | | Compatibilidade / Compatibility/ Compatibilidad/ Compatibilità |
|---|--|---|--------|--------|--------|--------|---|
| | | 1,0 | 2,0 | 3,0 | 4,0 | 5,0 | |
| Munhão Reto AR com cinta UNII HE/ Straight AR Collar UNII HE/ Muñón Recto AR con cinta UNII HE/ Perno Dritto AR con collare UNII HE | 3,5 | Códigos / Codes/ Códigos/ Codici | | | | | Implante UNIII Cilíndrico HE Implante UNIII Cônico HE/ UNIII Cylindrical HE Implant UNIII Tapered HE Implant/ Implante UNIII Cilíndrico HE Implante UNIII Cônico HE/ Impianto UNIII Cilindrico HE Impianto UNIII Conico HE |
| | | 26139 | 26140 | 26141 | 26142 | 26143 | |
| | 4,0 | 221092 | 221108 | 221115 | 221122 | 221139 | |
| | 5,0 | 26144 | 26145 | 26146 | 26147 | 26148 | |
| Munhão Reto AR com cinta UNII HI/ Straight AR Collar UNII HI/ Muñón Recto AR con cinta UNII HI/ Perno Dritto AR con collare UNII HI | 3,5 | 26149 | 26150 | 26151 | 26152 | 26153 | Implante UNIII Cilíndrico HI Implante UNIII Cônico HI/ UNIII Cylindrical HI Implant UNIII Tapered HI Implant/ Implante UNIII Cilíndrico HI Implante UNIII Cônico HI/ Impianto UNIII Cilindrico HI Impianto UNIII Conico HI |
| | 4,0 | 217637 | 217651 | 217675 | 217699 | 217712 | |
| | 5,0 | 261548 | 26155 | 26156 | 26157 | 26158 | |

Matéria-Prima: Como matéria prima para o Pilar “Munhão Reto AR com cinta UNII HE” e “Munhão Reto AR com cinta UNII HI” é utilizado Titânio comercialmente puro ASTM F-67 e para o Parafuso de fixação, Liga de Titânio ASTM F136.

EN Raw Material: Commercially pure titanium ASTM F-67 is used as raw material for the "Straight Abutment AR with collar UNII HE" and "Straight Abutment AR with collar UNII HI" and Titanium ASTM F136 is used for the Fixation screw.

ES Materia Prima: Como materia prima para el Pilar “Muñón Recto AR con cinta UNII HE” y “Muñón Recto AR con cinta UNII HI” se utiliza Titanio comercialmente puro ASTM F-67 y para el Tornillo de fijación, Aleación de Titanio ASTM F136.

ITA Materia-Prima: Come materia prima per il Pilastro “Perno Dritto AR con collare UNII HE” e “Perno Dritto AR con collare UNII HI” viene utilizzato Titanio commercialmente puro ASTM F-67 mentre per la Vite di fissaggio, Lega di Titanio ASTM-F136.

1.16 - Modelos comerciais “Mini Cônico Fit UNII HE” e “Mini Cônico Fit UNII HI”
EN 1.16 - Commercial Models “Mini Tapered Fit UNII HE” and “Mini Tapered Fit UNII HI”
ES 1.16 - Modelos comerciales “Mini Cónico Fit UNII HE” y “Mini Cónico Fit UNII HI”
ITA 1.16 - Modelli commerciali “Mini Conico Fit UNII HE” e “Mini Conico Fit UNII HI”
A) Descrição

O Mini Cônico Fit da Implacil é constituído por um pilar cônico reto, fabricado em titânio comercialmente puro grau 4, conforme norma ASTM-F67. Os pilares são de uso único, são apresentados com alturas de cinta (a) de 1,0mm; 2,0mm; 3,0mm; 4,0mm e 5,0mm. Em base inferior (b) possui encaixe interno ou externo, com a função de adaptar-se para o tipo de implante. Seus diâmetros são relativos às plataformas de assentamento dos implantes comercializados: 3,5mm e 4,0mm. É utilizado na confecção final de elemento de prótese parafusada, múltipla, especialmente em zona estética, em casos com espaço interoclusal limitado.

EN A) Description

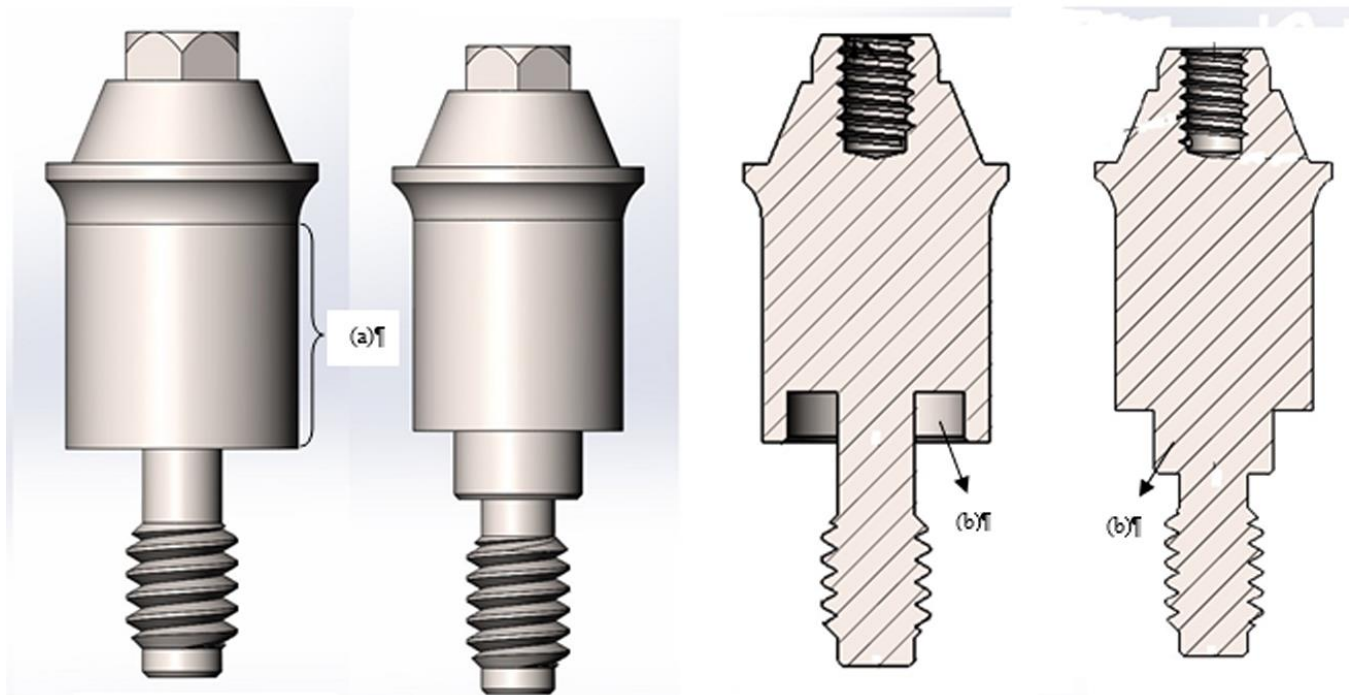
The Implacil Mini Tapered Fit consists of a straight tapered abutment manufactured in commercially pure titanium grade 4 according to ASTM-F67. The abutments are for single use, available with collar (a) heights of 1.0mm, 2.0mm, 3.0mm, 4.0mm and 5.0mm. It has an inner or outer hexagon on its lower base (b) that is used to adapt it to the type of implant. Its diameters are related to the seating platforms of the commercially available implants: 3.5mm and 4.0mm. It is used in the final production of the screwed prosthetic element, multiple-teeth, especially in the aesthetic zone, in cases with limited interocclusal space.

ES A) Descripción

El Mini Cónico Fit de Implacil está constituído por un pilar cónico recto, hecho en titanio comercialmente puro grado 4 según la norma ASTM-F67. Los pilares se pueden utilizar una sola vez y tienen alturas de cinta (a) de 1,0mm; 2,0mm; 3,0mm; 4,0mm y 5,0mm. En su base inferior (d) tiene encaje interno o externo, con la función de adaptarse al tipo de implante. Sus diámetros son relativos a las plataformas de asentamiento de los implantes comercializados: 3,5mm y 4,0mm. Se utiliza en elaboración final del elemento de prótesis con tornillo, múltiple, especialmente en zona estética, en casos con espacio interoclusal limitado.

ITA A) Descrizione

Il Mini Conico Fit di Implacil è costituito da un pilastro conico dritto, prodotto in titanio commercialmente puro di grado 4, in conformità alla normativa ASTM-F67. I pilastri sono monouso e presentano altezze di 1,0; 2,0; 3,0; 4,0 e 5,0. Sono dotati di un innesto interno o esterno sulla base inferiore (b), con la funzione di adattarsi al tipo di impianto. I diametri sono relativi alle superfici di appoggio degli impianti in commercio: 3,5mm e 4,0mm. Vengono utilizzati nella preparazione finale di elementi di protesi avvitata, multiple, soprattutto in aree estetiche, nei casi di spazio interocclusale ridotto.



Mini Cônico Fit UNII HE / Mini Tapered FIT UNII HE / Mini Cónico Fit UNII HE / Mini Conico Fit UNII HE

Mini Cônico Fit UNII HI / Mini Tapered FIT UNII HI. / Mini Cónico Fit UNII HE / Mini Conico Fit UNII HI

Mini Cônico Fit UNII HE / Mini Tapered FIT UNII HE / Mini Cónico Fit UNII HE / Mini Conico Fit UNII HE

Mini Cônico Fit UNII HI / Mini Tapered FIT UNII HI. / Mini Cónico Fit UNII HE / Mini Conico Fit UNII HI

B) Partes e acessórios acompanhantes

O produto é embalado individualmente

Cada embalagem é composta de:

- um Mini Cônico Fit UNII HE ou Mini Cônico Fit UNII HI em titânio.

EN B) Accompanying parts and accessories

The product is packaged individually

Each pack consists of:

- one titanium Mini Tapered Fit UNII HE or titanium Mini Tapered Fit UNII HI.

ES B) Partes y accesorios adicionales

El producto es embalado individualmente.

Cada embalaje está compuesto de:

- un Mini Cónico Fit UNII HE o Mini Cónico Fit UNII HI en titanio.

ITA B) Parti ed accessori di accompagnamento

Il prodotto è imballato singolarmente

Ogni imballaggio è composto da:

- un Mini Conico Fit UNII HE o Mini Conico Fit UNII HI in titanio

C) Especificações e características técnicas Torque de colocação: 20N.cm

EN C) Technical specifications and features Placement torque: 20N.cm

ES C) Especificaciones y características técnicas Par de apriete de colocación: 20N.cm

ITA C) Specifiche e caratteristiche tecniche Torsione di collocazione: 20N.cm

Dimensões

EN Dimensions

ES Dimensiones

ITA Dimensioni

| | Ø da base (mm) / Base Ø (mm) / Ø de la base (mm) / Ø della base (mm) | Altura da cinta (mm) / Collar height (mm) / Altura de la cinta (mm) / Altezza (mm) | | | | | Compatibilidade / Compatibility / Compatibilidad / Compatibilità |
|--|--|--|-----------------|-----------------|-----------------|-----------------|--|
| | | 1,0 | 2,0 | 3,0 | 4,0 | 5,0 | |
| Mini Cônico Fit UNII HE / Mini Tapered Fit UNII HE / Mini Cónico Fit UNII HE / Mini Conico Fit UNII HE | 3,5 | Códigos / Codes / Códigos / Codici | | | | | Implante UNIII Cilíndrico HE Implante UNIII Cônico HE / UNIII Cylindrical HE Implant Implante UNIII Tapered HE Implant / Implante UNIII Cilíndrico HE Implante UNIII Cônico HE / Implante UNIII Cilíndrico HE Impianto UNIII Conico HE |
| | 4,0 | 26163 226394 | 26164 226400 | 26165 226417 | 26166 226424 | 26167 226431 | |
| Mini Cônico Fit UNII HI / Mini Tapered Fit UNII HI / Mini Cónico Fit UNII HI / Mini Conico Fit UNII HI | 3,5 | 26178 226493 | 26179 226509 | 26180 226516 | 26181 226523 | 26182 226530 | Implante UNIII Cilíndrico HI Implante UNIII Cônico HI / UNIII Cylindrical HI Implant Implante UNIII Tapered HI Implant / Implante UNIII Cilíndrico HI Implante UNIII Cônico HI / Implante UNIII Cilíndrico HI Impianto UNIII Cilindrico HI Impianto UNIII Conico HI |
| | 4,0 | | | | | | |

Matéria-Prima: Como matéria prima para o Pilar “Mini Cônico Fit” e “Mini Cônico Fit UNII HI” é utilizado Titânio comercialmente puro ASTM F-67.

EN Raw Material: Commercially pure Titanium ASTM F-67 is used as raw material for the “Mini Tapered Fit” and “Mini Tapered Fit UNII HI” abutment.

ES Materia Prima: Como materia prima para el Pilar “Mini Cónico Fit UNII HE” y “Mini Cónico Fit” se utiliza Titanio comercialmente puro ASTM F-67.

ITA Materia-Prima: Come materia prima per il Pilastro “Mini Conico Fit UNII HE” e “Mini Conico Fit UNII HI” viene utilizzato Titanio commercialmente puro ASTM F-67.

1.17 - Modelos comerciais “Coifa Mini Cônico AR”
EN 1.17 - Commercial Models “Mini Tapered Coping AR”
ES 1.17 - Modelos comerciales “Casquillo Mini Cónico AR”
ITA 1.17 - Modelli commerciali “Cappuccio Mini Conico AR”
A) Descrição

A **Coifa Mini Cônico AR** da Implacil é constituída por um pilar cilíndrico reto, fabricado em titânio comercialmente puro grau 4, conforme norma ASTM-F67, e por um parafuso para fixação da coifa no pilar, fabricado em liga de titânio ASTM-F136. Os pilares são de uso único, têm altura total de 12,5mm e diâmetro de 4,8mm. Em sua base inferior possui um encaixe interno com formato hexagonal (a) com a função de evitar a rotação do mesmo, sua função é de adaptar-se aos Pilares Protéticos do modelo Mini Cônico do Sistema Implacil. Possui ainda um ombro de retenção, para servir de apoio para a prótese. É utilizado na confecção de elemento protético provisório parafusado. Tempo indicado para focar na boca: 6 meses.

EN A) Description

The Implacil **Mini Tapered Abutment** consists of a straight cylindrical abutment manufactured in commercially pure titanium grade 4 according to ASTM-F67, and a screw for fixing the coping to the pillar, manufactured in titanium ASTM-F136 alloy. The abutments are of single use and have a total height of 12.5mm and diameter of 4.8mm. There is an internal fitting on its lower base in hexagonal shape (a) to avoid its rotation, and to adapt to the Prosthetic Abutments of the Mini Tapered model of the Implacil System. It also has a retention shoulder to support the prosthesis. It is used in the production of the temporary screwed prosthetic element. Indicated time for staying in mouth: 6 months.

ES A) Descripción

El **Casquillo Mini Cónico AR** de Implacil está constituido por un pilar cilíndrico recto, fabricado en titanio comercialmente puro grado 4, conforme la norma ASTM-F67, y un tornillo para fijar la casquillo al pilar, fabricado en aleación de titanio ASTM-F136. Los pilares se pueden utilizar una sola vez y tiene altura total de 12,5mm y diámetro de 4,8mm. En su base inferior tiene un encaje interno con formato hexagonal (a) con la función de evitar su rotación, su función es adaptarse a los Pilares Protésicos del modelo Mini Cónico del Sistema Implacil. Tiene además una unidad de retención, para servir de apoyo para la prótesis. Se suele utilizar en la elaboración de elemento protésico provisional atornillado. Tiempo indicado para enfocar en boca: 6 meses

ITA A) Descrizione

Il **Cappuccio Mini Conico AR** di Implacil è costituito da un pilastro cilindrico dritto, prodotto in titanio commercialmente puro di grado 4, in conformità alla normativa ASTM-F67, e una vite per il fissaggio della cappuccio al montante, prodotta in lega di titanio ASTM-F136. I pilastri sono monouso con un'altezza totale di 12,5mm e un diametro di 4,8mm. Sulla base inferiore sono dotati di un innesto interno di forma esagonale (a) con la funzione di evitare la rotazione dello stesso e di adattarsi ai Pilastri Protetici del modello Mini Conico del Sistema Implacil. Sono dotati inoltre di una spalla di ritenzione che serve da appoggio per la protesi. Vengono utilizzati nella preparazione di elementi protesici provvisori avvitati. Tempo indicato per concentrarsi in bocca: 6 mesi


B) Partes e acessórios acompanhantes

O produto é embalado individualmente. Cada embalagem é composta de:

- um Coifa Mini Cônico AR em titânio
- um parafuso de fixação em titânio
- um parafuso de trabalho em liga de titânio

EN B) Accompanying parts and accessories

The product is packaged individually. Each pack consists of:

- one titanium Mini Tapered Coping AR
- one titanium fixation screw
- one titanium alloy working screw

ES B) Partes y accesorios adicionales

El producto es embalado individualmente. Cada embalaje está compuesto de:

- un Casquillo Mini Cónico AR en titanio
- un tornillo de fijación de titanio

- un tornillo de trabajo en aleación de titanio

ITA B) Parti ed accessori di accompagnamento

Il prodotto è imballato singolarmente. Ogni imballaggio è composto da:

- un Cappuccio Mini Conico AR in titanio
- una vite di fissaggio in titanio
- una vite di lavoro in lega di titanio

C) Especificações e características técnicas Torque de colocação: 15N.cm

EN C) Technical specifications and features Placement torque: 15N.cm

ES C) Especificaciones y características técnicas Par de apriete de colocación: 15N.cm

ITA C) Specifiche e caratteristiche tecniche Torsione di collocazione: 15N.cm

| Dimensões Dimensions Dimensiones Dimensioni | Códigos / Codes/ Códigos/ Codici | Anti-Rotacional/ Anti-Rotational/ Antirrotacional /Anti-Rotazionale | Retenção/ Retention / Retención /Ritenzione | Compatibilidade / Compatibility/ Compatibilidad/ Compatibilità |
|--|---|--|--|--|
| Coifa Mini Cônico AR/ Mini Tapered Coping AR/ Casquillo Mini Cónico AR/ Cappuccio Mini Conico AR | 26195 | Sim/ yes/ si/ si | Sim/ yes/ si/ si | Mini Cônico UNII HI / Mini Cônico UNII HE Mini Cônico Rotacional UNII HI / Mini Cônico Rotacional UNII HE Mini Cônico UNII Angulado HI / Mini Cônico UNII Angulado HE Mini Cônico Fit UNII HE / Mini Cônico Fit UNII HI Mini Cônico UNII Cone Morse Mini Cônico Angulado UNII Cone Morse Mini Cônico UNII Cone Morse AR Mini Cônico Angulado UNII Cone Morse AR Mini Cônico UN II Cone Morse ST Mini Cônico Angulado UN II Cone Morse ST Mini Cônico UN II HE ST / Mini Cônico UN II Angulado HE ST Mini Cônico UN II HI ST / Mini Cônico UN II Angulado HI ST Mini Tapered UNII HI / Mini Tapered UNII HE Mini Tapered Rotacional UNII HI / Mini Tapered Rotacional UNII HE Mini Tapered UNII Angled HI / Mini Tapered UNII Angled HE Mini Tapered Fit UNII HE / Mini Tapered Fit UNII HI Mini Tapered UNII Morse Taper Mini Tapered Angled UNII Morse Taper Mini Tapered UNII Morse Taper AR Mini Tapered Angled UNII Morse Taper AR Mini Tapered UN II Morse Taper ST Mini Tapered Angled UN II Morse Taper ST Mini Tapered UN II HE ST / Mini Tapered UN II Angled HE ST Mini Tapered UN II HI ST / Mini Tapered UN II Angled HI ST Mini Cónico UNII HI / Mini Cónico UNII HE Mini Cónico Rotacional UNII HI / Mini Cónico Rotacional UNII HE Mini Cónico UNII Angulado HI / Mini Cónico UNII Angulado HE Mini Cónico Fit UNII HE / Mini Cónico Fit UNII HI Mini Cónico UNII Cono Morse Mini Cónico Angulado UNII Cono Morse Mini Cónico UNII Cono Morse AR Mini Cónico Angulado UNII Cono Morse AR Mini Cónico UNII Cono Morse ST Mini Cónico Angulado UN II Cono Morse ST Mini Cónico UN II HE ST / Mini Cónico UN II Angulado HE ST Mini Cónico UN II HI ST / Mini Cónico UN II Angulado HI ST/ Mini Conico UNII HI / Mini Conico UNII HE Mini Conico Rotazionale UNII HI / Mini Conico Rotazionale UNII HE Mini Conico UNII Angolare HI / Mini Conico UNII Angolare HE Mini Conico Fit UNII HE / Mini Conico Fit UNII HI Mini Conico UNII Cono Morse / Mini Conico Angolare UNII Cono Morse Mini Conico UNII Cono Morse AR Mini Conico Angolare UNII Cono Morse AR Mini Conico UN II Cono Morse ST Mini Conico Angolare UN II Cono Morse ST Mini Conico UN II HE ST / Mini Conico UN II Angolare HE ST Mini Conico UN II HI ST / Mini Conico UN II Angolare HI ST |

Matéria-Prima: Como matéria prima para a Coifa Mini Cônico AR é utilizado Titânio comercialmente puro ASTM F-67 e para o Parafuso de fixação e de trabalho, Liga de Titânio ASTM F136.

EN Raw Material: Commercially pure titanium ASTM F-67 is used as raw material for the Mini Tapered Coping AR and Titanium ASTM F136 alloy is used for the fixation and working screw.

ES Materia Prima: Como materia prima para el Casquillo Mini Cónico AR se utiliza Titanio comercialmente puro ASTM F-67 y para el Tornillo de fijación y de trabajo, Aleación de Titanio ASTM F136.

ITA Materia-Prima: Come materia prima per il Cappuccio Mini Conico AR viene utilizzato Titanio commercialmente puro ASTM F-67 mentre per la Vite di fissaggio e di lavoro, Lega di Titanio ASTM-F136.

1.18 - Modelos comerciais “Coifa Cone Estético AR”

EN 1.18 - Commercial Models “Taper Aesthetic Coping AR”

ES 1.18 - Modelos comerciales “Casquillo Cono Estético AR”

ITA 1.18 - Modelli commerciali “Cappuccio Cono Estetico AR”

A) Descrição

A **Coifa Cone Estético AR** da Implacil é constituído por um pilar cilíndrico reto, fabricado em titânio comercialmente puro grau 4, conforme norma ASTM-F67, e por um parafuso para fixação da coifa no pilar, fabricado em liga de titânio ASTM-F136. Os pilares são de uso único, têm altura total de 14mm e diâmetro de 4,8mm. Em sua base inferior possui um encaixe interno com formato hexagonal (a) com a função de evitar a rotação do mesmo, sua função é de adaptar-se aos Pilares Protéticos do modelo Cone Estético do Sistema Implacil. Possui ainda um ombro de retenção, para servir de apoio para a prótese. É utilizado na confecção de elemento protético provisório parafusado. Tempo indicado para focar na boca: 6 meses.

EN A) Description

The Implacil **Taper Aesthetic Coping** consists of a straight cylindrical abutment manufactured in commercially pure titanium grade 4 according to ASTM-F67, and a screw for fixing the coping to the pillar, manufactured in titanium ASTM-F136 alloy. The abutments are of single use and have a total height of 14mm and diameter of 4.8mm. There is an internal fitting on its lower base in hexagonal shape (a) to avoid its rotation, and to adapt to the Prosthetic Abutments of the Taper Aesthetic model of the Implacil System. It also has a retention shoulder to support the prosthesis. It is used in the production of the temporary screwed prosthetic element. Indicated time for staying in mouth: 6 months.

ES A) Descripción

El **Casquillo Cono Estético AR** de Implacil está constituído por un pilar cilíndrico recto, fabricado en titanio comercialmente puro grado 4, conforme la norma ASTM-F67, y un tornillo para fijar la casquillo al pilar, fabricado en aleación de titanio ASTM-F136. Los pilares se pueden utilizar una sola vez y tiene altura total de 14mm y diámetro de 4,8mm. En su base inferior tiene un encaje interno con formato hexagonal (a) con la función de evitar su rotación, su función es adaptarse a los Pilares Protésicos del modelo Cono Estético del Sistema Implacil. Tiene además una unidad de retención, para servir de apoyo para la prótesis. Se suele utilizar en la elaboración de elemento protésico provisional atornillado. Tiempo indicado para enfocar en boca: 6 meses

ITA A) Descrizione

Il **Cappuccio Cono Estetico AR** di Implacil è costituito da un pilastro cilindrico dritto, prodotto in titanio commercialmente puro di grado 4, in conformità alla normativa ASTM-F67, e una vite per il fissaggio della cappuccio al montante, prodotta in lega di titanio ASTM-F136. I pilastri sono monouso con un'altezza totale di 14mm e un diametro di 4,8mm. Sulla base inferiore sono dotati di un innesto interno di forma esagonale (a) con la funzione di evitare la rotazione dello stesso e di adattarsi ai Pilastri Protesici del modello Cono Estetico del Sistema Implacil. Sono dotati inoltre di una spalla di ritenzione che serve da appoggio per la protesi. Vengono utilizzati nella preparazione di elementi protesici provvisori avvitati. Tempo indicato per concentrarsi in bocca: 6 mesi



B) Partes e acessórios acompanhantes

O produto é embalado individualmente. Cada embalagem é composta de:

- um Coifa Cone Estético AR em titânio
- um parafuso de fixação em liga de titânio
- um parafuso de trabalho em liga de titânio

EN B) Accompanying parts and accessories

The product is packaged individually. Each pack consists of:

- one titanium Taper Aesthetic Coping
- one titanium alloy fixation screw
- one titanium alloy working screw

ES B) Partes y accesorios adicionales

El producto es embalado individualmente. Cada embalaje está compuesto de:

- un Casquillo Cono Estético AR en titanio
- un tornillo de fijación en aleación de titanio
- un tornillo de trabajo en aleación de titanio

ITA B) Parti ed accessori di accompagnamento

Il prodotto è imballato singolarmente. Ogni imballaggio è composto da:

- un Cappuccio Cono Estetico AR in titanio
- una vite di fissaggio in lega di titanio
- una vite di lavoro in lega di titanio

C) Especificações e características técnicas Torque de colocação: 15N.cm

EN C) Technical specifications and features Placement torque: 15N.cm

ES C) Especificaciones y características técnicas Par de apriete de colocación: 15N.cm

ITA C) Specifiche e caratteristiche tecniche Torsione di collocazione: 15N.cm

| Dimensões EN Dimensions ES Dimensiones ITA Dimensioni | Códigos / Codes/ Códigos/ Codici | Anti-Rotacional/ Anti-Rotational/ Antirrotacional /Anti-Rotazionale | Retenção/ Retention / Retención /Ritenzione | Compatibilidade / Compatibility/ Compatibilidad/ Compatibilità |
|--|---|--|--|--|
| Coifa Cone Estético AR/ Taper Aesthetic Coping AR/ Casquillo Cono Estético AR/ Cappuccio Cono Estetico AR | 26802 | Sim/ yes/ si/ si | Sim/ yes/ si/ si | Cônico Estético Reto UN II HI Cônico Estético Reto UN II HE Cônico Estético Angulado UN II HI Cônico Estético Angulado UN II HE Cone Estético UN II Cone Morse Cone Estético UN II Cone Morse AR Cone Estético UN II Cone Morse ST/ Tapered Aesthetic Straight UN II HI Tapered Aesthetic Straight UN II HE Tapered Aesthetic Angled UN II HI Tapered Aesthetic Angled UN II HE Taper Aesthetic UN II Morse Taper Taper Aesthetic UN II Morse Taper AR Taper Aesthetic UN II Morse Taper ST/ Cônico Estético Recto UN II HI Cônico Estético Recto UN II HE Cônico Estético Angulado UN II HI Cônico Estético Angulado UN II HE Cono Estético UN II Cono Morse Cono Estético UN II Cono Morse AR Cono Estético UN II Cono Morse ST/ Conico Estetico Dritto UN II HI Conico Estetico Dritto UN II HE Conico Estetico Angolare UN II HI Conico Estetico Angolare UN II HE Cono Estetico UN II Cono Morse Cono Estetico UN II Cono Morse AR Cono Estetico UN II Cono Morse ST |

Matéria-Prima: Como matéria prima para a Coifa Cone Estético AR é utilizado Titânio comercialmente puro ASTM F-67 e para o Parafuso de fixação e de trabalho, Liga de Titânio ASTM F136.

EN Raw Material: Commercially pure titanium ASTM F-67 is used as raw material for the Taper Aesthetic Coping AR and Titanium ASTM F136 alloy is used for the fixation and working screw.

ES Materia Prima: Como materia prima para el Casquillo Cono Estético AR se utiliza Titanio comercialmente puro ASTM F-67 y para el Tornillo de fijación y de trabajo, Aleación de Titanio ASTM F136.

ITA Materia-Prima: Come materia prima per il Cappuccio Cono Estetico AR viene utilizzato Titanio commercialmente puro ASTM F-67 mentre per la Vite di fissaggio e di lavoro, Lega di Titanio ASTM-F136.

1.19 Modelos Comerciais “Coifa Mini Cônico SP” e “Coifa Mini Cônico SP AR”
EN 1.19 Commercial Models “Mini Tapered Coping SP” and “Mini Tapered Coping SP AR”
ES 1.19 Modelos Comerciales “Casquillo Mini Cónico SP” y “Casquillo Mini Cónico SP AR”
ITA 1.19 Modelli Commerciali “Cappuccio Mini Conico SP” e “Cappuccio Mini Conico SP AR”
A) Descrição do produto

A “Coifa Mini Cônico SP” e “Coifa Mini Cônico SP AR” da Implacil são constituídos por um pilar cilíndrico reto, fabricado em titânio comercialmente puro grau 4, conforme norma ASTM-F67, e por um parafuso para fixação da coifa no pilar, fabricado em liga de titânio ASTM-F136. Os pilares são de uso único, têm altura total de 12,5mm e diâmetro de 4,8mm. A Coifa Mini Cônico SP (a) em sua base inferior possui um encaixe interno, a Coifa Mini Cônico SP AR (b) possui em sua base inferior um encaixe interno, com formato hexagonal com a função de evitar a rotação do mesmo, ambas com a função de adaptar-se aos Pilares Protéticos do modelo Mini Cônico do Sistema Implacil. Possui ainda um ombro de retenção (c), para servir de apoio para a prótese. É utilizado na confecção de elemento protético provisório parafusado. Esses modelos de Coifas não apresentam parafuso de trabalho. Tempo indicado para focar na boca: 6 meses.

EN A) Product description

The Implacil “Mini Tapered Coping SP” and “Mini Tapered Coping SP AR” consists of a straight cylindrical abutment manufactured in commercially pure titanium grade 4 according to ASTM-F67, and a screw for fixing the coping to the pillar, manufactured in titanium ASTM-F136 alloy. The abutments are of single use and have a total height of 12.5mm and diameter of 4.8mm. The Mini Tapered Coping SP (a) has an internal fitting on its lower base, the Mini Tapered Coping SP AR (b) has an internal fitting on its lower base, with hexagonal shape to avoid their rotation, both used to adapt to the Prosthetic Abutments of the Mini Tapered model of the Implacil System. It also has a retention shoulder (c) to support the prosthesis. It is used in the production of the temporary screwed prosthetic element.

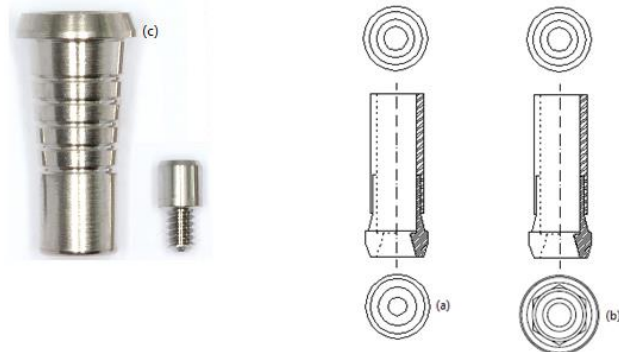
These Coping models do not have working screw. Indicated time for staying in mouth: 6 months.

ES A) Descripción del producto

El “Casquillo Mini Cónico SP” y “Casquillo Mini Cónico SP AR” de Implacil está constituido por un pilar cilíndrico recto, fabricado en titanio comercialmente puro grado 4, conforme la norma ASTM-F67, y un tornillo para fijar la casquillo al pilar, fabricado en aleación de titanio ASTM-F136. Los pilares se pueden utilizar una sola vez y tiene altura total de 12,5mm y diámetro de 4,8mm. El Casquillo Mini Cónico SP (a) en su base inferior tiene un encaje interno, el Casquillo Mini Cónico SP AR (b) tiene en su base inferior un encaje interno, con formato hexagonal con la función de evitar su rotación, ambas con la función de adaptarse a los Pilares Protéticos del modelo Mini Cónico del Sistema Implacil. Tiene además un hombro de retención (c), para servir de apoyo para la prótesis. Se suele utilizar en la elaboración de elemento protésico provisional atornillado. Estos modelos de Casquillos no tienen tornillo de trabajo. Tiempo indicado para enfocar en boca: 6 meses

ITA A) Descrizione del prodotto

Il “Cappuccio Mini Conico SP” e il “Cappuccio Mini Conico SP AR” di Implacil sono costituiti da un pilastro cilindrico dritto, prodotto in titanio commercialmente puro di grado 4, in conformità alla normativa ASTM-F67, e una vite per il fissaggio della cappuccio al montante, prodotta in lega di titanio ASTM-F136. I pilastri sono monouso con un'altezza totale di 12,5mm e un diametro di 4,8mm. Il Cappuccio Mini Conico SP (a) è dotato di un innesto interno sulla base inferiore, il Cappuccio Mini Conico SP AR (b) è dotato sulla base inferiore di un innesto interno, di forma esagonale con la funzione di evitare la rotazione dello stesso, entrambi con la funzione di adattarsi ai Pilastri Protetici del modello Mini Conico del Sistema Implacil. Sono dotati inoltre di una spalla di ritenzione (c), che serve da appoggio per la protesi. Vengono utilizzati nella preparazione di elementi protesici provvisori avvitati. Questi modelli di Cappucci non vengono forniti con viti di lavoro. Tempo indicato per concentrarsi in bocca: 6 mesi


B) Partes e acessórios acompanhantes

O produto é embalado individualmente. Cada embalagem é composta de:

- uma Coifa Mini Cônico SP ou uma Coifa Mini Cônico SP AR em titânio
- parafuso para fixação em liga de titânio.

EN B) Accompanying parts and accessories

The product is packaged individually. Each pack consists of:

- one titanium Mini Tapered Coping SP or one titanium Mini Tapered Coping SP AR
- one titanium alloy fixation screw.

ES B) Partes y accesorios adicionales

El producto es embalado individualmente. Cada embalaje está compuesto de:

- un Casquillo Mini Cónico SP o un Casquillo Mini Cónico SP AR en titanio
- tornillo de fijación en aleación de titanio.

ITA B) Parti ed accessori di accompagnamento

Il prodotto è imballato singolarmente. Ogni imballaggio è composto da:
 - un Cappuccio Mini Conico SP o un Cappuccio Mini Conico SP AR in titanio
 - una vite di fissaggio in lega di titanio

C) Especificações e características técnicas Torque de colocação: 15N.cm

EN C) Technical specifications and features Placement torque: 15N.cm

ES C) Especificaciones y características técnicas Par de apriete de colocación: 15N.cm

ITA C) Specifiche e caratteristiche tecniche Torsione di collocazione: 15N.cm

| Dimensões Dimensions Dimensiones Dimensioni | Códigos / Codes/ Códigos/ Codici | Anti-Rotacional/ Anti-Rotational/ Antirrotacional /Anti-Rotazionale | Retenção/ Retention / Retención /Ritenzione | Compatibilidade / Compatibility/ Compatibilidad/ Compatibilità |
|---|---|--|--|--|
| Coifa Mini Cônico SP/ Mini Tapered Coping SP/ Casquillo Mini Cónico SP/ Cappuccio Mini Conico SP | 26196 | Não/ no/ no/ no | Sim/ yes/ si/ si | Mini Cônico UNII HI / Mini Cônico UNII HE Mini Cônico Rotacional UNII HI/Mini Cônico Rotacional UNII HE Mini Cônico UNII Angulado HI / Mini Cônico UNII Angulado HE Mini Cônico Fit UNII HE / Mini Cônico Fit UNII HI Mini Cônico UNII Cone Morse Mini Cônico Angulado UNII Cone Morse Mini Cônico UNII Cone Morse AR Mini Cônico Angulado UNII Cone Morse AR Mini Cônico UN II Cone Morse ST Mini Cônico Angulado UN II Cone Morse ST Mini Cônico UN II HE ST / Mini Cônico UN II Angulado HE ST Mini Cônico UN II HI ST / Mini Cônico UN II Angulado HI ST/ Mini Tapered UNII HI / Mini Tapered UNII HE Mini Tapered Rotational UNII HI/Mini Tapered Rotational UNII HE Mini Tapered UNII Angled HI / Mini Tapered UNII Angled HE Mini Tapered Fit UNII HE / Mini Tapered Fit UNII HI Mini Tapered UNII Morse Taper Mini Tapered Angled UNII Morse Taper Mini Tapered UNII Morse Taper AR Mini Tapered Angled UNII Morse Taper AR Mini Tapered UN II Morse Taper ST Mini Tapered Angled UN II Morse Taper ST Mini Tapered UN II HE ST / Mini Tapered UN II Angled HE ST Mini Tapered UN II HI ST / Mini Tapered UN II Angled HI ST/ Mini Cônico UNII HI / Mini Cônico UN II HE Mini Cônico Rotacional UNII HI / Mini Cônico Rotacional UNII HE Mini Cônico UNII Angulado HI / Mini Cônico UNII Angulado HE Mini Cônico Fit UNII HE / Mini Cônico Fit UNII HI Mini Cônico UNII Cono Morse Mini Cônico Angulado UNII Cono Morse Mini Cônico UNII Cono Morse AR Mini Cônico Angulado UNII Cono Morse AR Mini Cônico UNII Cono Morse ST Mini Cônico Angulado UN II Cono Morse ST Mini Cônico UN II HE ST / Mini Cônico UN II Angulado HE ST Mini Cônico UN II HI ST / Mini Cônico UN II Angulado HI ST/ Mini Conico UNII HI / Mini Conico UNII HE Mini Conico Rotazionale UNII HI /Mini Conico Rotazionale UNII HE Mini Conico UNII Angolare HI / Mini Conico UNII Angolare HE Mini Conico Fit UNII HE / Mini Conico Fit UNII HI Mini Conico UNII Cono Morse Mini Conico Angolare UNII Cono Morse Mini Conico UNII Cono Morse AR Mini Conico Angolare UNII Cono Morse AR Mini Conico UN II Cono Morse ST Mini Conico Angolare UN II Cono Morse ST Mini Conico UN II HE ST / Mini Conico UN II Angolare HE ST Mini Conico UN II HI ST / Mini Conico UN II Angolare HI ST |
| Coifa Mini Cônico SP AR/ Mini Tapered Coping SP AR/ Casquillo Mini Cónico SP AR/ Cappuccio Mini Conico SP AR | 26197 | Sim/ yes/ si/ si | Sim/ yes/ si/ si | Mini Cônico UNII HI / Mini Cônico UNII HE Mini Cônico Rotacional UNII HI/Mini Cônico Rotacional UNII HE Mini Cônico UNII Angulado HI / Mini Cônico UNII Angulado HE Mini Cônico Fit UNII HE / Mini Cônico Fit UNII HI Mini Cônico UNII Cone Morse Mini Cônico Angulado UNII Cone Morse Mini Cônico UNII Cone Morse AR Mini Cônico Angulado UNII Cone Morse AR Mini Cônico UN II Cone Morse ST Mini Cônico Angulado UN II Cone Morse ST Mini Cônico UN II HE ST / Mini Cônico UN II Angulado HE ST Mini Cônico UN II HI ST / Mini Cônico UN II Angulado HI ST/ Mini Tapered UNII HI / Mini Tapered UNII HE Mini Tapered Rotational UNII HI/Mini Tapered Rotational UNII HE Mini Tapered UNII Angled HI / Mini Tapered UNII Angled HE Mini Tapered Fit UNII HE / Mini Tapered Fit UNII HI Mini Tapered UNII Morse Taper Mini Tapered Angled UNII Morse Taper Mini Tapered UNII Morse Taper AR Mini Tapered Angled UNII Morse Taper AR Mini Tapered UN II Morse Taper ST Mini Tapered Angled UN II Morse Taper ST Mini Tapered UN II HE ST / Mini Tapered UN II Angled HE ST Mini Tapered UN II HI ST / Mini Tapered UN II Angled HI ST/ Mini Cônico UNII HI / Mini Cônico UN II HE Mini Cônico Rotacional UNII HI / Mini Cônico Rotacional UNII HE Mini Cônico UNII Angulado HI / Mini Cônico UNII Angulado HE Mini Cônico Fit UNII HE / Mini Cônico Fit UNII HI Mini Cônico UNII Cono Morse Mini Cônico Angulado UNII Cono Morse Mini Cônico UNII Cono Morse AR Mini Cônico Angulado UNII Cono Morse AR Mini Cônico UNII Cono Morse ST Mini Cônico Angulado UN II Cono Morse ST Mini Cônico UN II HE ST / Mini Cônico UN II Angulado HE ST Mini Cônico UN II HI ST / Mini Cônico UN II Angulado HI ST/ Mini Conico UNII HI / Mini Conico UNII HE Mini Conico Rotazionale UNII HI /Mini Conico Rotazionale UNII HE Mini Conico UNII Angolare HI / Mini Conico UNII Angolare HE Mini Conico Fit UNII HE / Mini Conico Fit UNII HI Mini Conico UNII Cono Morse Mini Conico Angolare UNII Cono Morse Mini Conico UNII Cono Morse AR Mini Conico Angolare UNII Cono Morse AR Mini Conico UN II Cono Morse ST Mini Conico Angolare UN II Cono Morse ST Mini Conico UN II HE ST / Mini Conico UN II Angolare HE ST Mini Conico UN II HI ST / Mini Conico UN II Angolare HI ST |

Matéria-Prima: Como matéria prima para a Coifa Mini Cônico SP e Coifa Mini Cônico SP AR é utilizado Titânio comercialmente puro ASTM F-67 e para o Parafuso de fixação Liga de Titânio ASTM F136.

EN Raw Material: Commercially pure titanium ASTM F-67 is used as raw material for the Mini Tapered Coping SP and Mini Tapered Coping SP AR Titanium ASTM F136 is used for the Fixation screw.

ES Materia Prima: Como materia prima para el Casquillo Mini Cónico SP y Casquillo Mini Cónico SP AR se utiliza Titanio comercialmente puro ASTM F-67 y para el Tornillo de fijación, Aleación de Titanio ASTM F136.

ITA Materia-Prima: Come materia prima per il Cappuccio Mini Conico SP e Cappuccio Mini Conico SP AR viene utilizzato Titanio commercialmente puro ASTM F-67 mentre per la Vite di fissaggio Lega di Titanio ASTM-F136.

1.20 Modelos Comerciais “Coifa Cone Estético SP” e “Coifa Cone Estético SP AR”
EN 1.20 Commercial Models “Taper Aesthetic Coping SP” and “Taper Aesthetic Coping SP AR”
ES 1.20 Modelos Comerciales “Casquillo Cono Estético SP” y “Casquillo Cono Estético SP AR”
ITA 1.20 Modelli Commerciali “Cappuccio Cono Estetico SP” e “Cappuccio Cono Estetico SP AR”
A) Descrição do produto

A “Coifa Cone Estético SP” e “Coifa Cone Estético SP AR” da Implacil são constituídos por um pilar cilíndrico reto, fabricado em titânio comercialmente puro grau 4, conforme norma ASTM-F67, e por um parafuso para fixação da coifa no pilar, fabricado em liga de titânio ASTM-F136. Os pilares são de uso único, têm altura total de 14mm e diâmetro de 4,8mm. A Coifa Cone Estético SP (a) em sua base inferior possui um encaixe interno, a Coifa Cone Estético SP AR (b) possui em sua base inferior um encaixe interno, com formato hexagonal com a função de evitar a rotação do mesmo, ambas com a função de adaptar-se aos Pilares Protéticos do modelo Cone Estético do Sistema Implacil. Possui ainda um ombro de retenção (c), para servir de apoio para a prótese. É utilizado na confecção de elemento protético provisório parafusado. Esses modelos de Coifas não apresentam parafuso de trabalho. Tempo indicado para focar na boca: 6 meses.

EN A) Product description

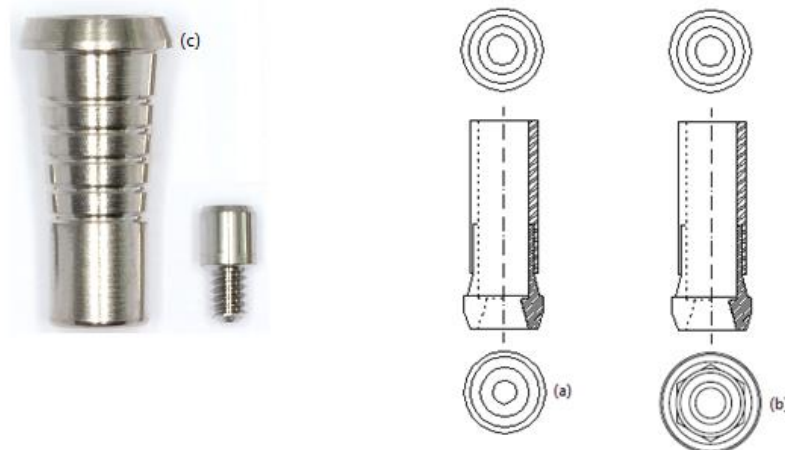
The Implacil “Taper Aesthetic Coping SP” and “Taper Aesthetic SP AR” consists of a straight cylindrical abutment manufactured in commercially pure titanium grade 4 according to ASTM-F67, and a screw for fixing the coping to the pillar, manufactured in titanium ASTM-F136 alloy. The abutments are of single use and have a total height of 14mm and diameter of 4.8mm. The Taper Aesthetic Coping SP (a) has an internal fitting on its lower base, the Taper Aesthetic Coping SP AR (b) has an internal fitting on its lower base, with hexagonal shape to avoid their rotation, both used to adapt to the Prosthetic Abutments of the Taper Aesthetic model of the Implacil System. It also has a retention shoulder (c) to support the prosthesis. It is used in the production of the temporary screwed prosthetic element. These Coping models do not have working screw. Indicated time for staying in mouth: 6 months.

ES A) Descripción del producto

El “Casquillo Cono Estético SP” y “Casquillo Cono Estético SP AR” de Implacil están constituidos por un pilar cilíndrico recto, fabricado en titanio comercialmente puro grado 4, conforme la norma ASTM-F67, y un tornillo para fijar la casquillo al pilar, fabricado en aleación de titanio ASTM-F136. Los pilares se pueden utilizar una sola vez y tiene altura total de 14mm y diámetro de 4,8mm. El Casquillo Cono Estético SP (a) en su base inferior tiene un encaje interno, el Casquillo Cono Estético SP AR (b) tiene en su base inferior un encaje interno, con formato hexagonal con la función de evitar su rotación, ambas con la función de adaptarse a los Pilares Protéticos del modelo Cono Estético del Sistema Implacil. Tiene además un hombro de retención (c), para servir de apoyo para la prótesis. Se suele utilizar en la elaboración de elemento protésico provisional atornillado. Estos modelos de Casquillos no tienen tornillo de trabajo. Tiempo indicado para enfocar en boca: 6 meses

ITA A) Descrizione del prodotto

Il “Cappuccio Cono Estetico SP” e il “Cappuccio Cono Estetico SP AR” di Implacil sono costituiti da un pilastro cilindrico dritto, prodotto in titanio commercialmente puro di grado 4, in conformità alla normativa ASTM-F67, e una vite per il fissaggio della cappuccio al montante, prodotta in lega di titanio ASTM-F136. I pilastri sono monouso con un’altezza totale di 14mm e un diametro di 4,8mm. Il Cappuccio Cono Estetico SP (a) è dotato di un innesto interno sulla base inferiore, il Cappuccio Cono Estetico SP AR (b) è dotato sulla base inferiore di un innesto interno, di forma esagonale con la funzione di evitare la rotazione dello stesso, entrambi con la funzione di adattarsi ai Pilastri Protetici del modello Cono Estetico del Sistema Implacil. Sono dotati inoltre di una spalla di ritenzione (c), che serve da appoggio per la protesi. Vengono utilizzati nella preparazione di elementi protesici provvisori avvitati. Questi modelli di Cappucci non vengono forniti con viti di lavoro. Tempo indicato per concentrarsi in bocca: 6 mesi


B) Partes e acessórios acompanhantes

O produto é embalado individualmente. Cada embalagem é composta de:

- uma Coifa Cone Estético SP ou uma Coifa Cone Estético SP AR em Titânio.
- parafuso para fixação em liga de titânio.

EN B) Accompanying parts and accessories

The product is packaged individually. Each pack consists of:

- one titanium Taper Aesthetic Coping SP or one titanium Taper Aesthetic Coping SP AR.
- one titanium alloy fixation screw.

ES B) Partes y accesorios adicionales

El producto es embalado individualmente. Cada embalaje está compuesto de:
 - un Casquillo Cono Estético SP o un Casquillo Cono Estético SP AR en titanio.
 - tornillo de fijación en aleación de titanio.

ITA B) Parti ed accessori di accompagnamento

Il prodotto è imballato singolarmente. Ogni imballaggio è composto da:
 - un Cappuccio Cono Estetico SP o un Cappuccio Cono Estetico SP AR in Titanio
 - una vite di fissaggio in lega di titanio

C) Especificações e características técnicas Torque de colocação: 15N.cm
EN C) Technical specifications and features Placement torque: 15N.cm
ES C) Especificaciones y características técnicas Par de apriete de colocación: 15N.cm
ITA C) Specifiche e caratteristiche tecniche Torsione di collocazione: 15N.cm

| Dimensões EN Dimensions ES Dimensiones ITA Dimensioni | Códigos / Codes/ Códigos/ Codici | Anti-Rotacional/ Anti- Rotational/ Antirrotazionale /Anti- Rotazionale | Retenção/ Retention / Retención /Ritenzione | Compatibilidade / Compatibility/ Compatibilità/ Compatibilità |
|--|---|---|--|--|
| Coifa Cone Estético SP/ Taper Aesthetic Coping SP/ Casquillo Cono Estético SP/ Cappuccio Cono Estetico SP | 26198 | Não/ no/ no/ no | Sim/ yes/ si/ si | Cônico Estético Reto UN II HI Cônico Estético Reto UN II HE Cônico Estético Angulado UN II HI Cônico Estético Angulado UN II HE Cone Estético UN II Cone Morse Cone Estético UN II Cone Morse AR Cone Estético UN II Cone Morse ST/ Cônico Estético Recto UN II HI Cônico Estético Recto UN II HE Cônico Estético Angulado UN II HI Cônico Estético Angulado UN II HE Cono Estético UN II Cono Morse Cono Estético UN II Cono Morse AR Cono Estético UN II Cono Morse ST/ Conico Estetico Dritto UN II HI Conico Estetico Dritto UN II HE Conico Estetico Angolare UN II HI Conico Estetico Angolare UN II HE Cono Estetico UN II Cono Morse Cono Estetico UN II Cono Morse AR Cono Estetico UN II Cono Morse ST |
| Coifa Cone Estético SP AR/ Taper Aesthetic Coping SP AR/ Casquillo Cono Estético SP AR/ Cappuccio Cono Estetico SP AR | 26199 | Sim/ yes/ si/ si | Sim/ yes/ si/ si | |

Matéria-Prima: Como matéria prima para a Coifa Cone Estético SP e Coifa Cone Estético SP AR é utilizado Titânio comercialmente puro ASTM F-67 e para o Parafuso de fixação Liga de Titânio ASTM F136.

EN Raw Material: Commercially pure titanium ASTM F-67 is used as raw material for the Taper Aesthetic Coping SP and Taper Aesthetic Coping SP AR Titanium ASTM F136 is used for the Fixation screw.

ES Materia Prima: Como materia prima para el Casquillo Cono Estético SP y Casquillo Cono Estético SP AR se utiliza Titanio comercialmente puro ASTM F-67 y para el Tornillo de fijación, Aleación de Titanio ASTM F136.

ITA Materia-Prima: Come materia prima per il Cappuccio Cono Estetico SP e il Cappuccio Cono Estetico SP AR viene utilizzato Titanio commercialmente puro ASTM F-67 mentre per la Vite di fissaggio Lega di Titanio ASTM-F136.

1.21 Modelos Comerciais “Pilar Base T UNII HE” e “Pilar Base T UNII HI”

EN 1.21 Commercial Models “T-Base Abutment UNII HE” and “T-Base Abutment UNII HI”

ES 1.21 Modelos Comerciales “Pilar Base T UNII HE” y “Pilar Base T UNII HI”

ITA 1.21 Modelli Commerciali “Pilastro Base T UNII HE” e “Pilastro Base T UNII HI”

A) Descrição do produto

Os Pilares Base T UNII HE e HI da Implacil são constituídos por um pilar cilíndrico reto, fabricado em titânio comercialmente puro grau 4, conforme norma ASTM-F67. Os pilares são de uso único e são utilizados para referenciar o processo de escaneamento, para produção da prótese sobre implante.

Em sua base inferior possui um encaixe interno (Pilar Base T UNII HE) ou externo (Pilar Base T UNII HI), com a função de adaptar-se ao tipo de implante a ser utilizado. Seus diâmetros são relativos às plataformas de assentamento dos implantes comercializados: 3,5mm e 4,0mm. É utilizado na confecção de elemento protético unitário, fixado com um parafuso de fixação fabricado em liga de titânio grau 5, conforme norma ASTM-F136.

EN A) Product description

The Implacil T-Base UNII HE and HI Abutments consist of a straight cylindrical abutment manufactured in commercially pure titanium grade 4 according to ASTM-F67. The abutments are of single use and are used to reference the scanning process for the production of the prosthesis on implant.

The lower base has an internal fitting (T-Base Abutment UNII HE) or external fitting (T-Base Abutment UNII HI) used to adapt to the type of implant to be used. Their diameters are related to the seating platforms of the commercially available implants: 3.5mm and 4.0mm. It is used in the manufacture of the single-tooth prosthetic element, attached with a fixation screw manufactured in titanium alloy grade 5 according to ASTM-F136.

ES A) Descripción del producto

Los Pilares Base T UNII HE y HI de Implacil están constituidos por un pilar cilíndrico recto, fabricado en titanio comercialmente puro grado 4, conforme la norma ASTM-F67. Los pilares son de uso único y se utilizan como referencia del proceso de escaneo, para la producción de la prótesis sobre implante.

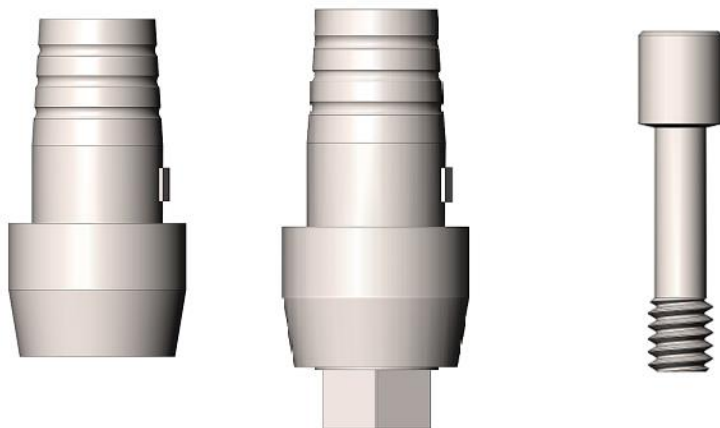
En su base inferior tiene un encaje interno (Pilar Base T UNII HE) o externo (Pilar Base T UNII HI), con la función de adaptarse al tipo de implante que será utilizado. Sus diámetros son relativos a las plataformas de asentamiento de los implantes comercializados: 3,5mm y 4,0mm. Se utiliza en la elaboración de elemento protésico unitario, fijado con un tornillo de fijación fabricado en aleación de titanio grado 5, según la norma ASTM-F136.

ITA A) Descrizione del prodotto

I Pilastri Base T UNII HE e HI di Implacil sono costituiti da un pilastro cilindrico dritto, prodotto in titanio commercialmente puro di grado 4, in conformità alla normativa ASTM-F67. I pilastri sono monouso e vengono utilizzati come riferimento per il processo di scansione per la produzione della protesi sull’impianto.

Sulla base inferiore è dotato di un innesto interno (Pilastro Base T UNII HE) o esterno (Pilastro Base T UNII HI), con la funzione di adattarsi al tipo di impianto che verrà utilizzato. I diametri sono relativi alle superfici di appoggio degli impianti in commercio: 3,5mm e 4,0mm.

Vengono utilizzati nella preparazione di elementi protesici singoli, fissati con una vite di fissaggio prodotta in lega di titanio di grado 5, in conformità alla normativa ASTM-F136.



Pilar Base T UNI HE/ T-Base Abutment UNII HE /
Tornillo de fijación para Pilar Base T UNII HE /
Vite di fissaggio per Pilastro Base T UNII HE

Pilar Base T UNI HI/ T-Base Abutment UNII HI /
Tornillo de fijación para Pilar Base T UNII HI /
Vite di fissaggio per Pilastro Base T UNII HI

Parafuso de Fixação Para Pilar Base T UNI HE/HI/
Fixation Screw for T-Base Abutment UNII HE/HI/
Tornillo de Fijación Para Pilar Base T UNII HE/HI/
Vite di Fissaggio per Pilastro Base T UNII
HE/HI

B) Partes e acessórios acompanhantes

O produto é embalado individualmente. Cada embalagem é composta de:

- uma Pilar Base T UNII HE ou um Pilar Base T UNII HI.
- um Parafuso Quadrado HI HE 3.5 ou Parafuso Quadrado HI HE 4.0 (parafuso de fixação para Pilar Base T UNII HE/HI)

EN B) Accompanying parts and accessories

The product is packaged individually. Each pack consists of:

- a T-Base Abutment UNII HE or a T-Base Abutment UNII HI.
- a Square Screw HI HE 3.5 or Square Screw HI HE 4.0 (fixation screw for T-Base Abutment UNII HE/HI)

ES B) Partes y accesorios adicionales

El producto es embalado individualmente. Cada embalaje está compuesto de:

- un Pilar Base T UNII HE o un Pilar Base T UNII HI.
- un Tornillo Cuadrado HI HE 3.5 o Tornillo Cuadrado HI HE 4.0 (tornillo de fijación para Pilar Base T UNII HE/HI)

ITA B) Parti ed accessori di accompagnamento

Il prodotto è imballato singolarmente. Ogni imballaggio è composto da:

- un Pilastro Base T UNII HE o un Pilastro Base T UNII HI
- una Vite Quadrata HI HE 3.5 o Vite Quadrata HI HE 4.0 (vite di fissaggio per Pilastro Base T UNII HE/HI)

C) Especificações e características técnicas Torque de colocação: 30N.cm
EN C) Technical specifications and features Placement torque: 30N.cm
ES C) Especificaciones y características técnicas Par de apriete de colocación: 30N.cm
ITA C) Specifiche e caratteristiche tecniche Torsione di collocazione: 30N.cm

| Dimensões/Dimensions /Dimensiones/Dimensioni | Ø da base (mm) / Base Ø (mm)/ Ø de la base (mm)/ Ø della base (mm) | Altura da cinta (mm) / Collar height (mm)/ Altura de la cinta (mm)/ Altezza(mm) | | | Compatibilidade / Compatibility/ Compatibilidad/ Compatibilità |
|---|--|---|--------|-------|---|
| | | 1,0 | 2,0 | 3,0 | |
| Pilar Base T UNII HE/ T-Base Abutment UNII HE/ Pilar Base T UNII HE/ Pilastro Base T UNII HE | 3,5 | Códigos / Codes/ Códigos/ Codici 24512 24514 24516 | | | Implante UNIII Cilíndrico HE Implante UNIII Cônico HE/ UNIII Cylindrical HE Implant UNIII Tapered HE Implant/ Implante UNIII Cilíndrico HE Impianto UNIII Cilindrico HE Impianto UNIII Conico HE |
| | 4,0 | 245180 | 24520 | 24522 | |
| Pilar Base T UNII HI/ T-Base Abutment UNII HI/ Pilar Base T UNII HI/ Pilastro Base T UNII HI | 3,5 | 24524 | 24526 | 24528 | Implante UNIII Cilíndrico HI Implante UNIII Cônico HI/ UNIII Cylindrical HI Implant UNIII Tapered HI Implant/ Implante UNIII Cilíndrico HI Implante UNIII Cônico HI/ Impianto UNIII Cilindrico HI Impianto UNIII Conico HI |
| | 4,0 | 24530 | 245326 | 24534 | |

Matéria-Prima: Como matéria prima para os Pilares Base T HE e HI é utilizado Titânio comercialmente puro ASTM F-67 e para o Parafuso de fixação Liga de Titânio ASTM F136.

EN Raw Material: Commercially pure titanium ASTM F-67 is used as raw material for the T-Base Abutments HE and HI and Titanium ASTM F136 alloy is used for the Fixation screw.

ES Materia Prima: Como materia prima para los Pilares Base T HE y HI se utiliza Titanio comercialmente puro ASTM F-67 y para el Tornillo de fijación, Aleación de Titanio ASTM F136.

ITA Materia-Prima: Come materia prima per i Pilastr Base T HE e HI viene utilizzato Titanio commercialmente puro ASTM F-67 mentre per la Vite di fissaggio Lega di Titanio ASTM-F136.

1.22 Modelos Comerciais “Pilar Base T Mini Cônico”**EN 1.22 Commercial Models** “T-Base Mini Tapered Abutment”**ES 1.22 Modelos Comerciales** “Pilar Base T Mini Cónico”**ITA 1.22 Modelli Commerciali** “Pilastro Base T Mini Conico”**A) Descrição do produto**

Os Pilares Base T Mini Cônico da Implacil são constituídos por um pilar cilíndrico reto, fabricado em titânio comercialmente puro grau 4, conforme norma ASTM-F67. Os pilares são de uso único e são utilizados para referenciar o processo de escaneamento, para produção da prótese sobre implante.

Em sua base inferior possui um encaixe interno, com a função de adaptar-se ao pilar mini cônico. Seu diâmetro é de 4,8mm. É utilizado na confecção de elemento protético múltiplo, fixado com um parafuso de fixação fabricado em liga de titânio grau 5, conforme norma ASTM-F136.

EN A) Product description

The Implacil T-Base Mini Tapered UNII HE and HI Abutments consist of a straight cylindrical abutment manufactured in commercially pure titanium grade 4 according to ASTM-F67. The abutments are of single use and are used to reference the scanning process for the production of the prosthesis on implant.

It has an inner fitting on its lower base that is used to adapt it to the mini tapered abutment. The diameter is 4.8 mm. It is used in the manufacture of the multiple-teeth prosthetic element, attached with a fixation screw manufactured in titanium alloy grade 5 according to ASTM-F136.

ES A) Descripción del producto

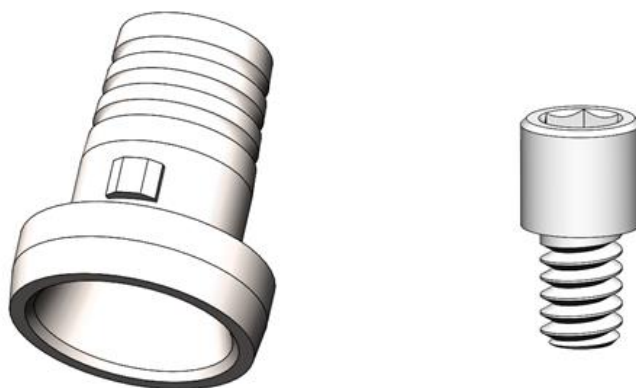
Los Pilares Base T Mini Cónico de Implacil están constituídos por un pilar cilíndrico recto, fabricado en titanio comercialmente puro grado 4, conforme a la norma ASTM-F67. Los pilares son de uso único y se utilizan como referencia del proceso de escaneo, para la producción de la prótesis sobre implante.

En su base inferior tiene un encaje interno, con la función de adaptarse al pilar mini cónico. Su diámetro es 4,8mm. Se utiliza en la elaboración de elemento protésico múltiple, fijado con un tornillo de fijación fabricado en aleación de titanio grado 5, según la norma ASTM-F136.

ITA A) Descrizione del prodotto

I Pilastri Base T Mini Conico di Implacil sono costituiti da un pilastro cilindrico dritto, prodotto in titanio commercialmente puro di grado 4, in conformità alla normativa ASTM-F67. I pilastri sono monouso e vengono utilizzati come riferimento per il processo di scansione per la produzione della protesi sull'implianto.

Sulla base inferiore è dotato di un innesto interno, con la funzione di adattarsi al pilastro mini conico. Il diametro è di 4,8 mm. Vengono utilizzati nella preparazione di elementi protesici multipli, fissati con una vite di fissaggio prodotta in lega di titanio di grado 5, in conformità alla normativa ASTM-F136.

**B) Partes e acessórios acompanhantes**

O produto é embalado individualmente. Cada embalagem é composta de:

- uma Pilar Base T Mini Cônico
- um parafuso de fixação

EN B) Accompanying parts and accessories

The product is packaged individually. Each pack consists of:

- one T-Base Mini Tapered Abutment
- one fixation screw

ES B) Partes y accesorios adicionales

El producto es embalado individualmente. Cada embalaje está compuesto de:

- un Pilar Base T Mini Cónico
- un tornillo de fijación

ITA B) Parti ed accessori di accompagnamento

Il prodotto è imballato singolarmente. Ogni imballaggio è composto da:

- un Pilastro Base T Mini Conico
- una vite di fissaggio

C) Especificações e características técnicas. Torque de colocação: 15N.cm

EN C) Technical specifications and features. Placement torque: 15N.cm

ES C) Especificaciones y características técnicas. Par de apriete de colocación: 15N.cm

ITA C) Specifiche e caratteristiche tecniche. Torsione di collocazione: 15N.cm

| Dimensões EN Dimensions ES Dimensiones ITA Dimensioni | Códigos / Codes/ Códigos/ Codici | Ø da base (mm) / Base Ø (mm)/ Ø de la base (mm)/ Ø della base (mm) | Altura da cinta (mm) / Collar height (mm)/ Altura de la cinta (mm)/ Altezza(mm) | Compatibilidade / Compatibility/ Compatibilidad/ Compatibilità |
|--|---|---|--|--|
| Pilar Base T Mini Cônico/ T-Base Mini Tapered Abutment/ Pilar Base T Mini Cónico/ Pilastro Base T Mini Conico | 25488 | 4,8 | N/A | Mini Cônico UNII HI / Mini Cônico UNII HE Mini Cônico Rotacional UNII HI/Mini Cônico Rotacional UNII HE Mini Cônico UNII Angulado HI / Mini Cônico UNII Angulado HE Mini Cônico Fit UNII HE / Mini Cônico Fit UNII HI Mini Cônico UNII Cone Morse Mini Cônico Angulado UNII Cone Morse Mini Cônico UNII Cone Morse AR Mini Cônico Angulado UNII Cone Morse AR Mini Cônico UN II Cone Morse ST Mini Cônico Angulado UN II Cone Morse ST Mini Cônico UN II HE ST / Mini Cônico UN II Angulado HE ST Mini Cônico UN II HI ST / Mini Cônico UN II Angulado HI ST/ Mini Tapered UNII HI / Mini Tapered UNII HE Mini Tapered Rotational UNII HI/Mini Tapered Rotational UNII HE Mini Tapered UNII Angled HI / Mini Tapered UNII Angled HE Mini Tapered Fit UNII HE / Mini Tapered Fit UNII HI Mini Tapered UNII Morse Taper Mini Tapered Angled UNII Morse Taper Mini Tapered UNII Morse Taper AR Mini Tapered Angled UNII Morse Taper AR Mini Tapered UN II Morse Taper ST Mini Tapered Angled UN II Morse Taper ST Mini Tapered UN II HE ST / Mini Tapered UN II Angled HE ST Mini Tapered UN II HI ST / Mini Tapered UN II Angled HI ST Mini Cônico UNII HI / Mini Cônico UNII HE Mini Cônico Rotacional UNII HI / Mini Cônico Rotacional UNII HE Mini Cônico UNII Angulado HI / Mini Cônico UNII Angulado HE Mini Cônico Fit UNII HE / Mini Cônico Fit UNII HI Mini Cônico UNII Cono Morse Mini Cônico Angulado UNII Cono Morse Mini Cônico UNII Cono Morse AR Mini Cônico Angulado UNII Cono Morse AR Mini Cônico UNII Cono Morse ST Mini Cônico Angulado UN II Cono Morse ST Mini Cônico UN II HE ST / Mini Cônico UN II Angulado HE ST Mini Cônico UN II HI ST / Mini Cônico UN II Angulado HI ST/ Mini Conico UNII HI / Mini Conico UNII HE Mini Conico Rotazionale UNII HI /Mini Conico Rotazionale UNII HE Mini Conico UNII Angolare HI / Mini Conico UNII Angolare HE Mini Conico Fit UNII HE / Mini Conico Fit UNII HI Mini Conico UNII Cono Morse Mini Conico Angolare UNII Cono Morse Mini Conico UNII Cono Morse AR Mini Conico Angolare UNII Cono Morse AR Mini Conico UN II Cono Morse ST Mini Conico Angolare UN II Cono Morse ST Mini Conico UN II HE ST / Mini Conico UN II Angolare HE ST Mini Conico UN II HI ST / Mini Conico UN II Angolare HI ST |

Matéria-Prima: Como matéria prima para os Pilares Base T Mini Cônico é utilizado Titânio comercialmente puro ASTM F-67 e para o Parafuso de fixação Liga de Titânio ASTM F136.

EN Raw Material: Commercially pure titanium ASTM F-67 is used as raw material for the T-Base Mini Tapered Abutments and Titanium ASTM F136 alloy is used for the Fixation screw.

ES Materia Prima: Como materia prima para los Pilares Base T Mini Cónico se utiliza Titanio comercialmente puro ASTM F-67 y para el Tornillo de fijación, Aleación de Titanio ASTM F136.

ITA Materia-Prima: Come materia prima per i Pilastr Base T Mini Conico viene utilizzato Titanio commercialmente puro ASTM F-67 mentre per la Vite di fissaggio Lega di Titanio ASTM-F136.

1.23 Modelos Comerciais “Pilar Base T Micro Cônico”**EN 1.23 Commercial Models** “T-Base Micro Tapered Abutment”**ES 1.23 Modelos Comerciales** “Pilar Base T Mini Cónico”**ITA 1.23 Modelli Commerciali** “Pilaastro Base T Micro Conico”**A) Descrição do produto**

Os Pilares Base T Micro Cônico da Implacil são constituídos por um pilar cilíndrico reto, fabricado em titânio comercialmente puro grau 4, conforme norma ASTM-F67. Os pilares são de uso único e são utilizados para referenciar o processo de escaneamento, para produção da prótese sobre implante.

Em sua base inferior possui um encaixe interno, com a função de adaptar-se ao pilar micro mini cônico. Seu diâmetro é de 3,5mm. É utilizado na confecção de elemento protético múltiplo, fixado com um parafuso de fixação fabricado em liga de titânio grau 5, conforme norma ASTM-F136.

EN A) Product description

The Implacil T-Base Micro Tapered Abutments consist of a straight cylindrical abutment manufactured in commercially pure titanium grade 4 according to ASTM-F67. The abutments are of single use and are used to reference the scanning process for the production of the prosthesis on implant.

It has an inner fitting on its lower base that is used to adapt it to the micro tapered abutment. The diameter is 3.5mm. It is used in the manufacture of the multiple-teeth prosthetic element, attached with a fixation screw manufactured in titanium alloy grade 5 according to ASTM-F136.

EN A) Descripción del producto

Los Pilares Base T Mini Cónico de Implacil están constituidos por un pilar cilíndrico recto, fabricado en titanio comercialmente puro grado 4, conforme a la norma ASTM-F67. Los pilares son de uso único y se utilizan como referencia del proceso de escaneo, para la producción de la prótesis sobre implante.

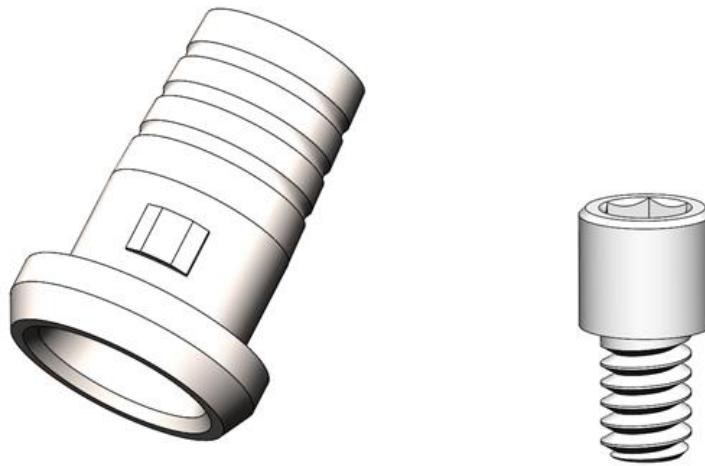
En su base inferior tiene un encaje interno, con la función de adaptarse al pilar micro mini cónico. Su diámetro es 3,5mm. Se utiliza en la elaboración de elemento protésico múltiple, fijado con un tornillo de fijación fabricado en aleación de titanio grado 5, según la norma ASTM-F136.

ITA A) Descrizione del prodotto

I Pilastri Base T Micro Conico di Implacil sono costituiti da un pilaastro cilindrico dritto, prodotto in titanio commercialmente puro di grado 4, in conformità alla normativa ASTM-F67. I pilastri sono monouso e vengono utilizzati come riferimento per il processo di scansione per la produzione della protesi sull'implanto.

Sulla base inferiore è dotato di un innesto interno, con la funzione di adattarsi al pilaastro micro mini conico. Il diametro è di 3,5mm.

Vengono utilizzati nella preparazione di elementi protesici multipli, fissati con una vite di fissaggio prodotta in lega di titanio di grado 5, in conformità alla normativa ASTM-F136.

**B) Partes e acessórios acompanhantes**

O produto é embalado individualmente. Cada embalagem é composta de:

- uma Pilar Base T Micro Cônico
- um parafuso de fixação

EN B) Accompanying parts and accessories

The product is packaged individually. Each pack consists of:

- one T-Base Micro Tapered Abutment
- one fixation screw

ES B) Partes y accesorios adicionales

El producto es embalado individualmente. Cada embalaje está compuesto de:

- un Pilar Base T Micro Cónico
- un tornillo de fijación

ITA B) Parti ed accessori di accompagnamento

Il prodotto è imballato singolarmente. Ogni imballaggio è composto da:

- un Pilastro Base T Micro Conico
- una vite di fissaggio

C) Especificações e características técnicas. Torque de colocação: 15N.cm

EN C) Technical specifications and features. Placement torque: 15N.cm

ES C) Especificaciones y características técnicas. Par de apriete de colocación: 15N.cm

ITA C) Specifiche e caratteristiche tecniche. Torsione di collocazione: 15N.cm

| Dimensões EN Dimensions ES Dimensiones ITA Dimensioni | Códigos / Codes/ Códigos/ Codici | Ø da base (mm) / Base Ø (mm)/ Ø de la base (mm)/ Ø della base (mm) | Altura da cinta (mm) / Collar height (mm)/ Altura de la cinta (mm)/ Altezza(mm) | Compatibilidade / Compatibility/ Compatibilidad/ Compatibilità |
|--|---|---|--|---|
| <p>Pilar Base T Micro Cônico/ T- Base Micro Tapered Abutment/ Pilar Base T Micro Cónico/ Pilastro Base T Micro Conico</p> | 25577 | 3,5 | N/A | <p>Micro Mini Cônico HE Micro Mini Cônico HI Micro Mini Cônico CM Micro Mini Cônico CM AR Micro Mini Cônico HE ST Micro Mini Cônico HI ST Micro Mini Cônico CM ST Micro Mini Cônico CM AR ST/ Micro Mini Tapered HE Micro Mini Tapered HI Micro Mini Tapered CM Micro Mini Tapered CM AR Micro Mini Tapered HE ST Micro Mini Tapered HI ST Micro Mini Tapered CM ST Micro Mini Tapered CM AR ST/ Micro Mini Cónico HE Micro Mini Cónico HI Micro Mini Cónico CM Micro Mini Cónico CM AR Micro Mini Cónico HE ST Micro Mini Cónico HI ST Micro Mini Cónico CM ST Micro Mini Cónico CM AR ST/ Micro Mini Conico HE Micro Mini Conico HI Micro Mini Conico CM Micro Mini Conico CM AR Micro Mini Conico HE ST Micro Mini Conico HI ST Micro Mini Conico CM ST Micro Mini Conico CM AR ST</p> |

Matéria-Prima: Como matéria prima para os Pilares Base T Mini Cônico é utilizado Titânio comercialmente puro ASTM F-67 e para o Parafuso de fixação Liga de Titânio ASTM F136.

EN Raw Material: Commercially pure titanium ASTM F-67 is used as raw material for the T-Base Mini Tapered Abutments and Titanium ASTM F136 alloy is used for the Fixation screw.

ES Materia Prima: Como materia prima para los Pilares Base T Mini Cónico se utiliza Titanio comercialmente puro ASTM F-67 y para el Tornillo de fijación, Aleación de Titanio ASTM F136.

ITA Materia-Prima: Come materia prima per i Pilastri Base T Mini Conico viene utilizzato Titanio commercialmente puro ASTM F-67 mentre per la Vite di fissaggio Lega di Titanio ASTM-F136.

1.24 Modelos Comerciais “Munhão Clássico”**EN 1.24 Commercial Models “Classic Abutment”****ES 1.24 Modelos Comerciales “Muñón Clásico”****ITA 1.24 Modelli Commerciali “Perno Classico”****A) Descrição do produto**

O Pilar Munhão Clássico da Implacil é constituído por um pilar cilíndrico reto, fabricado em titânio comercialmente puro grau 4, conforme norma ASTM-F67. Os pilares são de uso único e têm altura total de 14,5mm. Em sua base inferior possui um encaixe externo, com a função de adaptar-se para o tipo de implante a ser utilizado. Seus diâmetros são relativos às plataformas de assentamento dos implantes comercializados: 3,25; 3,75; 4,25. É utilizado na confecção de elemento protético provisório, unitário ou múltiplo, fixado com cimento específico para procedimento odontológico.

EN A) Product description

The Implacil Classic Abutment consists of a straight cylindrical abutment manufactured in commercially pure titanium grade 4 according to ASTM-F67. The abutments are for single use and have a total height of 14.5mm. It has an outer fitting on its lower base that is used to adapt it to the type of implant to be used. Its diameters are related to the seating platforms of the commercially available implants: 3.25; 3.75; 4.25. It is used in making the temporary, single-tooth or multiple-teeth prosthetic element, fixed with cement specific for the dental procedure.

ES A) Descripción del producto

El Pilar Muñón Clásico de Implacil está constituído por un pilar cilíndrico recto, fabricado en titanio comercialmente puro grado 4, conforme a la norma ASTM-F67. Los pilares son de un sólo uso y tienen una altura total de 14,5mm. En su base inferior tiene un encaje externo, con la función de adaptarse al tipo de implante que será utilizado. Sus diámetros son relativos a las plataformas de asentamiento de los implantes comercializados: 3,25; 3,75; 4,25. Se utiliza en la elaboración de elemento protésico provisional, unitario o múltiple, fijado con cemento específico para procedimiento odontológico.

ITA A) Descrizione del prodotto

Il Pilastro Perno Classico di Implacil è costituito da un pilastro cilindrico dritto, prodotto in titanio commercialmente puro di grado 4, in conformità alla normativa ASTM-F67. I pilastri sono monouso e presentano un'altezza totale di 14,5mm. Sulla base inferiore è dotato di un innesto esterno, con la funzione di adattarsi al tipo di impianto che verrà utilizzato. I diametri sono relativi alle superfici di appoggio degli impianti in commercio: 3,25; 3,75; 4,25. Vengono utilizzati nella preparazione di elementi protesici provvisori, singoli o multipli, fissati con cemento specifico per procedimenti odontologici.

**B) Partes e acessórios acompanhantes**

O produto é embalado individualmente. Cada embalagem é composta de:

- uma Pilar Munhão Clássico

EN B) Accompanying parts and accessories

The product is packaged individually. Each pack consists of:

- one Classic Abutment

ES B) Partes y accesorios adicionales

El producto es embalado individualmente. Cada embalaje está compuesto de:

- un Pilar Muñón Clásico

ITA B) Parti ed accessori di accompagnamento

Il prodotto è imballato singolarmente. Ogni imballaggio è composto da:
- un Pilastro Perno Classico

C) Especificações e características técnicas

Torque de colocação: 20N.cm

EN C) Technical specifications and features

Placement torque: 20N.cm

ES C) Especificaciones y características técnicas

Par de apriete de colocación: 20N.cm

ITA C) Specifiche e caratteristiche tecniche

Torsione di collocazione: 20N.cm

| Dimensões EN Dimensions ES Dimensiones ITA Dimensioni | \varnothing da base (mm) / Base \varnothing (mm)/ \varnothing de la base (mm)/ \varnothing della base (mm) | | | Altura da cinta (mm) / Collar height (mm)/ Altura de la cinta (mm)/ Altezza(mm) | Compatibilidade / Compatibility/ Compatibilidad/ Compatibilità |
|--|--|-------|-------|--|---|
| Munhão Clássico/ Classic Abutment/ Muñón Clásico/ Perno Classico | 3,25 | 3,75 | 4,25 | N/A | Implante UNII Cilíndrico HI Implante UNII Cônico HI/ UNII Cylindrical HI Implant UNII Tapered HI Implant/ Implante UNII Cilíndrico HI Implante UNII Cônico HI/ Impianto UNII Cilindrico HI Impianto UNII Conico HI |
| | Códigos / Codes/ Códigos/ Codici | | | | |
| | 21705 | 21707 | 21709 | | |

Matéria-Prima: Como matéria prima para o Pilar Munhão Clássico é utilizado Titânio comercialmente puro ASTM F-67.

EN Raw Material: The raw material used for the Classic Abutment is commercially pure Titanium ASTM F-67.

ES Materia Prima: Como materia prima para el Pilar Muñón Clásico se utiliza Titanio comercialmente puro ASTM F-67.

ITA Materia-Prima: Come materia prima per il Pilastro Perno Classico viene utilizzato Titanio commercialmente puro ASTM F-67

1.25 Modelos Comerciais “Pilar Digital T HE AR” e “Pilar Digital T HI AR”**EN 1.25 Commercial Models “Digital Pillar T HE AR” and “Digital Pillar T HI AR”****ES 1.25 Modelos Comerciales “Pilar Digital T HE AR” y “Pilar Digital T HI AR”****ITA 1.25 Modelli Commerciali “Pilastro Digitale T HE AR” e “Pilastro Digitale T HI AR”****A) Descrição do produto**

O Pilares Digitais T HE ou HI AR da Implacil são constituídos por um pilar cilíndrico reto, fabricado em titânio comercialmente puro grau 4, conforme norma ASTM-F67. Os pilares são de uso único e são utilizados para referenciar o processo de escaneamento, para produção da prótese sobre implante.

Seus diâmetros são relativos às plataformas de assentamento dos implantes comercializados. É utilizado na confecção de elemento protético unitário, fixado com um parafuso de fixação fabricado em liga de titânio ASTM-F136.

EN A) Product Description

Implacil's T HE or HI AR Digital Abutments consist of a straight cylindrical abutment, manufactured in commercially pure grade 4 titanium, as per ASTM-F67 standard. The abutments are for single use and are used to reference the scanning process for the production of the implant prosthesis.

Their diameters are relative to the implant placement platforms marketed. It is used in the manufacture of a single prosthetic element, fixed with a fixation screw made of ASTM-F136 titanium alloy.

ES A) Descripción del producto

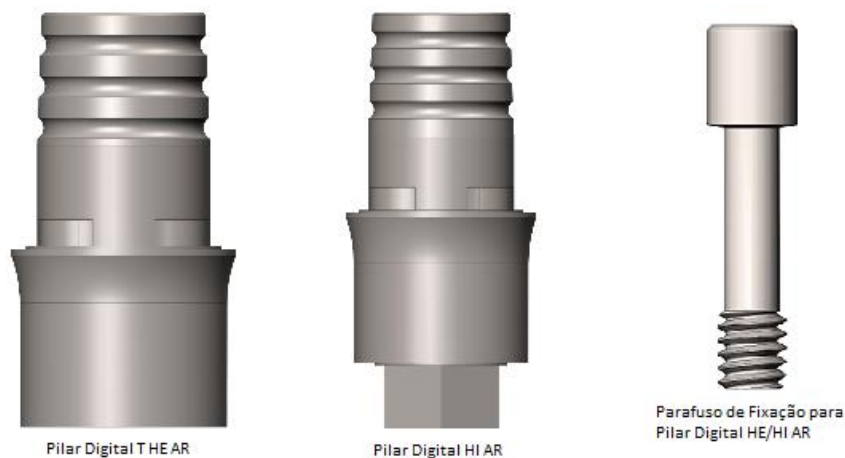
Los pilares digitales T HE o HI AR de Implacil consisten en un pilar cilíndrico recto, fabricado en titanio comercialmente puro de grado 4, según la norma ASTM-F67. Los pilares son de un solo uso y se utilizan para referenciar el proceso de escaneado para la producción de la prótesis del implante.

Sus diámetros son relativos a las plataformas de colocación de implantes comercializadas. Se utiliza en la fabricación de un solo elemento protésico, fijado con un tornillo de fijación de aleación de titanio ASTM-F136.

ITA A) Descrizione del prodotto

I monconi digitali T HE o HI AR di Implacil sono costituiti da un moncone cilindrico diritto, fabbricato in titanio grado 4 commercialmente puro, secondo lo standard ASTM-F67. I monconi sono monouso e servono come riferimento al processo di scansione per la produzione della protesi implantare.

I suoi diametri sono relativi alle piattaforme di posizionamento implantare commercializzate. Viene utilizzato nella fabbricazione di un singolo elemento protesico, fissato con una vite di fissaggio in lega di titanio ASTM-F136.

**B) Partes e acessórios acompanhantes**

O produto é embalado individualmente

Cada embalagem é composta de:

- um Pilar Digital T HE AR ou um Pilar Digital T HI AR.
- um parafuso de fixação

EN B) Accompanying parts and accessories

The product is individually packaged

Each package is composed of:

- a Digital Pillar T HE AR or a Digital Pillar T HI AR.
- a fixing screw

ES B) Partes y accesorios que lo acompañan

El producto está empaquetado individualmente.

Cada paquete está compuesto por:

- un Pilar Digital T HE AR o un Pilar Digital T HI AR.

- un tornillo de fijación

ITA B) Parti e accessori di accompagnamento

Il prodotto è confezionato singolarmente

Ogni pacchetto è composto da:

- un Pilastro Digitale T HE AR o un Pilastro Digitale T HI AR.

- una vite di fissaggio

C) Especificações e características técnicas

Torque de colocação: 30N.cm

EN C) Technical specifications and features

Placement torque: 30N.cm

ES C) Especificaciones y características técnicas

Par de apriete de colocación: 30N.cm

ITA C) Specifiche e caratteristiche tecniche

Torsione di collocazione: 30N.cm

| Dimensões EN Dimensions ES Dimensiones ITA Dimensioni | Ø da base (mm) / Base Ø (mm)/ Ø de la base (mm)/ Ø della base (mm) | Altura da cinta (mm) / Collar height (mm)/ Altura de la cinta (mm)/ Altezza(mm) | | | Compatibilidade / Compatibility/ Compatibilidad/ Compatibilità |
|--|---|---|-------|-------|---|
| | | 1,0 | 2,0 | 3,0 | |
| Pilar Digital T HE AR Digital Pillar T HE AR Pilar Digital T HE AR Pilastro Digitale T HE AR | 3,5 | 31664 | 31665 | 31666 | Implante UNII Cilíndrico HE Implante UNII Cônico HE/ UNII Cylindrical HE Implant UNII Tapered HE Implant/ Implante UNII Cilíndrico HE Implante UNII Cônico HE/ Impianto UNII Cilindrico HE Impianto UNII Conico HE |
| | 4,0 | 31667 | 31668 | 31669 | |
| | 5,0 | 31670 | 31671 | 31672 | |
| Pilar Digital T HI AR Digital Pillar T HI AR Pilar Digital T HI AR Pilastro Digitale T HI AR | 3,5 | 31674 | 31675 | 31676 | |
| | 4,0 | 31677 | 31678 | 31679 | |
| | 5,0 | 31680 | 31681 | 31682 | |

Matéria-Prima:

Como matéria prima para os Pilares Digitais T HE e HI AR é utilizado Titânio comercialmente puro ASTM F-67 e para o Parafuso de fixação Liga de Titânio ASTM F136.

EN Raw material:

As raw material for the Digital Pillar T HE AR and Digital Pillar T HI AR, commercially pure Titanium ASTM F-67 is used and for the Fixing Screw of Titanium Alloy ASTM F136.

ES Materia prima:

Como materia prima para los pilares digitales T HE y HI AR se utiliza titanio comercialmente puro ASTM F-67 y para el tornillo de fijación de aleación de titanio ASTM F136.

ITA Materiale grezzo:

Come materia prima per i monconi digitali T HE e HI AR viene utilizzato il titanio commercialmente puro ASTM F-67 e per la vite di fissaggio in lega di titanio ASTM F136.

2. Princípio físico e fundamentos da tecnologia do produto, aplicados para seu funcionamento e sua ação:

Os Pilares Protéticos são componentes mecânicos que funcionam como elo de ligação entre o implante e a prótese dentária, oferecendo sustentação a esta, podendo efetuar correções de altura e angulação entre o implante e o dente. São fixados ao implante através de uma rosca. Os elementos protéticos podem ser fixados nos pilares de forma cimentada ou parafusada, cabendo ao profissional decidir pelo melhor método a ser utilizado.

EN 2. Physical principle and technological fundamentals of the product, applied for its operation and its action:

The Prosthetic Abutments are mechanical components that act as a connecting link between the implant and the dental prosthesis, providing support and able to perform height and angulation corrections between the implant and the tooth. They are threaded to the implants. The prosthetic elements can be attached to the abutments in cemented or screwed form, with the professional responsible for deciding on the best method to be used.

ES 2. Principio físico y fundamentos de la tecnología del producto, aplicados para su funcionamiento y su acción:

Los Pilares Protésicos son componentes mecánicos que funcionan como eslabón de conexión entre el implante y la prótesis dental, ofreciéndole sustentación, puede efectuar correcciones de altura y ángulo entre el implante y el diente. Son fijados al implante a través de una rosca. Los elementos protésicos se puede fijar en los pilares de forma cementada o con tornillo, el profesional debe decidir el mejor método a utilizar.

ITA 2. Principio fisico e fondamenti della tecnologia del prodotto, applicati al suo funzionamento e alla sua azione:

I Pilastrini Protetici sono componenti meccanici che funzionano come un anello di collegamento tra l'impianto e la protesi dentaria, fornendole un sostegno, potendo effettuare correzioni di altezza e angolazione tra l'impianto e il dente. Sono fissate all'impianto attraverso una vite a spirale. Gli elementi protesici possono venire fissati ai pilastri in modo cementato o avvitato, spettando al professionista decidere il metodo migliore da utilizzarsi.

3. Opcionais, materiais de consumo e materiais de apoio

Opcionais: Não aplicável

Materiais de consumo: Não aplicável

Materiais de apoio: Instruções de Uso

Itens de fabricação para uso exclusivo nos produtos da empresa:

Todas as partes descritas nesta Instrução de Uso são de uso exclusivo no produto Pilar Protético.

Atenção: O uso de qualquer parte, acessório ou material não especificado ou previsto nestas Instruções de Uso é de inteira responsabilidade do usuário.

EN 3. Optional items, consumables and support materials

Optional items: Not applicable

Consumables: Not applicable

Support materials: Instruction for Use

Manufacturing items for exclusive use in the company's products:

All parts described in this Instructions for Use are of exclusive use in the Prosthetic Abutment product.

Note: The user is solely responsible for the use of any part, accessory or material not specified or provided in these Instructions for Use.

ES 3. Opcionales, materias de consumo y materiales de apoyo

Opcionales: No aplicable.

Materiales de consumo: No aplicable.

Materiales de apoyo: Instrucciones de Uso

Elementos de fabricación para uso exclusivo en los productos de la empresa:

Todas las partes descritas en esta Instrucción de Uso son de uso exclusivo en el producto Pilar Protésico.

Atención: El uso de cualquier parte, accesorio o material no especificado o previsto en estas Instrucciones de Uso es de total responsabilidad del usuario.

ITA 3. Accessori opzionali, materiali di consumo e materiali di supporto

Accessori opzionali: Non applicabile

Materiali di consumo: Non applicabile

Materiali di Supporto: Istruzioni per l'Uso

Articoli di produzione ad uso esclusivo nei prodotti dell'azienda:

Tutte le parti descritte in questo Manuale d'Uso sono da utilizzarsi esclusivamente nei prodotti Pilastrini Protetici.

Attenzione: L'utilizzo di qualsiasi parte, accessorio o materiale non specificato o previsto in queste Istruzioni d'Uso è di esclusiva responsabilità dell'utente.

4. Condições especiais de transporte, armazenamento e acondicionamento do produto:

Conservar em temperatura ambiente, em local fresco, ao abrigo da luz e calor. Evite exposição ao calor e a umidade excessiva. Não exercer excesso de carga sobre a embalagem para evitar o comprometimento das vedações que garantem a conservação do produto.

Os Pilares Protéticos Implacil De Bortoli devem ser transportadas em local limpo, seco e em temperatura ambiente. O transporte deve ser feito de modo adequado, para evitar queda e danos em sua embalagem original e choques mecânicos que possam danificar o produto.

EN 4. Special transport, storage and packaging conditions of the product:

Keep at room temperature, in a cool place, away from sunlight and heat. Avoid exposure to heat and excess humidity. Do not put excess load on the packaging to avoid damaging the seals that ensure the preservation of the product.

The Implacil De Bortoli Prosthetic Abutments should be transported in a clean dry place at room temperature. The transportation should be carried out in a suitable manner to avoid falls and damages to its original pack and mechanical impacts that can damage the product.

ES 4. Condiciones especiales de transporte, almacenamiento, acondicionamiento del producto

Conservar a temperatura ambiente, en un lugar fresco, lejos de la luz y el calor. Evitar el exceso de exposición al calor y la humedad. No ejercer excesiva carga sobre el embalaje para evitar el comprometimiento de los sellados que garantizan la esterilidad del producto. Los Pilares Protésicos Implacil De Bortoli deben ser transportados en un lugar limpio, seco y a temperatura ambiente. El transporte se debe realizar de modo adecuado, para evitar caída y daños en su embalaje original y choques mecánicos que puedan dañar el producto.

ITA 4. Condizioni speciali di trasporto, conservazione e confezionamento del prodotto:

Conservare a temperatura ambiente, in luogo fresco, al riparo da luce e calore. Evitare l'esposizione a calore e umidità eccessive. Non esercitare un carico eccessivo sull'imballaggio per evitare di compromettere le guarnizioni che garantiscono la conservazione del prodotto.

I Pilastris Protesici Implacil De Bortoli devono essere trasportati in luogo pulito, asciutto e a temperatura ambiente. Il trasporto dovrà essere effettuato correttamente, per evitare cadute e danni all'imballaggio originale come pure urti meccanici che potrebbero danneggiare il prodotto.

ATENÇÃO !!!

Não utilizar se a embalagem estiver violada ou danificada.

Produto não Estéril.

Recomenda-se não Reutilizar.

Fabricante recomenda o uso único./

WARNING!!!

EN Do not use if the packaging is open or damaged.

Non-Sterile Product.

Reuse is not recommended.

Manufacturer recommends single use./

¡ATENCIÓN!

ES No utilizar si el embalaje ha sido violado o dañado.

Producto No Estéril.

Se recomienda no reutilizar.

El fabricante recomienda un sólo uso.

ATTENZIONE !!!

ITA Non utilizzare in caso di imballaggio rotto o danneggiato.

Prodotto non Sterile.

Si consiglia di non Riutilizzare.

Il produttore consiglia l'utilizzo unico.

5. Instruções para uso do produto

- Os Pilares Protéticos da Implacil vem acondicionados dentro de sachê de alumínio e uma embalagem secundária.
- Verifique se a embalagem se encontra em perfeitas condições. Rejeite o produto, caso a embalagem se encontre danificada.
- Abra a embalagem exterior. Retire o sachê da embalagem e verifique se o mesmo encontra-se perfeitamente lacrado.
- Retire o pilar de dentro do sachê.
- O produto não encontra-se estéril, devendo este procedimento ser realizado pelo profissional de acordo com as normas vigentes (NBR 14332), ou qualquer legislação ou norma vigente que vier a complementá-la ou substituí-la.
- Parafuse o pilar no implante.
- Verifique na descrição do modelo (item C desta Instrução de Uso) o torque máximo a ser aplicado.
- O Pilar encontra-se previamente higienizado em sala classificada. Caso deseje higienizar novamente seguem as etapas:
 - - Enxágue inicial do item com água fria.
 - - Lavagem com um detergente neutro a ligeiramente básico
 - - Enxágue final com água deionizada ou purificada por osmose reversa.
- O produto não encontra-se estéril, devendo este procedimento ser realizado pelo profissional seguindo as etapas:
 - - Temperatura esterilização: 132°C, Ciclo de esterilização: 20 minutos e Ciclo de secagem: 20 – 60 minutos. Os itens devem estar dispostos dentro do container (perfurado na tampa e na parte inferior), ou bandeja ou no box, ou no envelope cirúrgico; desde acomodados de forma que possam estar preparados para o processo de esterilização. NÃO abrir a autoclave para evitar a rápida condensação; ou seja, deixe todo o vapor sair primeiro fazendo com que o Ciclo de Secagem se complete por si só. Limpe rigorosamente e periodicamente a autoclave.

EN 5. Instructions for product use

- The Implacil Prosthetic Abutments have been packed inside an aluminum sachet and a secondary packaging.
- Check if the pack is in perfect conditions. Reject the product if the pack is damaged.
- Open the outer packaging. Remove the sachet from the pack and check if it is perfectly sealed.
- Remove the abutment from inside the sachet.
- The product is non-sterile, and this procedure should be carried out by the professional according to the effective standards (NBR 14332), or any effective legislation or standard that complements or substitutes it.
- Screw the abutment to the implant.
- Check the maximum torque to be applied in the model description (item C of this Instruction for Use).

- The abutment is previously sanitized in a classified room. Follow the stages below if you wish to sanitize again:
- - Initial rinse of the item with cold water.
- - Wash with neutral to slightly basic detergent
- - Final rinse with deionized or purified water by reverse osmosis.
- The product is not sterile, and this procedure should be carried out by the professional according to the following stages:
- - Sterilization temperature: 132°C, Sterilization cycle: 20 minutes and Drying cycle: 20 – 60 minutes. The items should be arranged inside the container (perforated on the cover and lower part), or tray or in the box, or surgical envelop, provided they are arranged in a way that they can be prepared for the sterilization process. Do NOT open the autoclave to avoid rapid condensation, i.e., allow all the steam to come out first in order to allow the Drying Cycle to be completed on its own. Clean the autoclave thoroughly and periodically.

ES 5. Instrucciones para uso del producto

- Los Pilares Protésicos de Implacil se envían acondicionados dentro de un sachet de aluminio y un embalaje secundario.
- Verificar si el embalaje se encuentra en perfectas condiciones. Rechazar el producto, si el embalaje se encuentra dañado.
- Abrir el embalaje exterior. Retirar el sachet del embalaje y verificar si se encuentra perfectamente lacrado.
- Retirar el pilar del sachet.
- El producto no se encuentra estéril, este procedimiento debe ser realizado por el profesional de acuerdo con las normas vigentes (NBR 14332), o cualquier legislación o norma vigente que puede complementarla o reemplazarla.
- Atornillar el pilar en el implante.
- Verifique en la descripción del modelo (ítem C de esta Instrucción de Uso) el par de apriete máximo a ser aplicado.
- El Pilar se encuentra previamente higienizado en sala clasificada. Si desea higienizar de nuevo siga los siguientes pasos
- - Enjuague inicial del ítem con agua fría.
- - Lavar con un detergente neutro a ligeramente básico
- - Enjuague final con agua desmineralizada o purificada por ósmosis inversa.
- El producto no se encuentra estéril, este procedimiento debe ser realizado por el profesional siguiendo las etapas:
- - Temperatura de esterilización: 132°C, Ciclo de esterilización: 20 minutos y Ciclo de secado: 20 – 60 minutos. Los ítems deben ser colocados dentro del contenedor (perforado en la tapa y en la parte inferior), o bandeja o en el box, o en el sobre quirúrgico; siempre que acomodados de manera que puedan estar preparados para el proceso de esterilización. NO abrir la autoclave para evitar la rápida condensación; es decir, deje que todo el vapor salga primero haciendo que el Ciclo de Secado se complete por sí sólo. Limpiar bien y periódicamente en autoclave.

ITA 5. Istruzioni per l'uso del prodotto

- I Pilastrini Protésici Implacil vengono confezionati dentro una bustina di alluminio e un imballaggio secondario.
- Verificare che l'imballaggio si trovi in perfette condizioni. Scartare il prodotto, in caso di imballaggio danneggiato.
- Aprire l'imballaggio esterno. Togliere la bustina dall'imballaggio e verificare che la stessa sia perfettamente sigillata.
- Rimuovere il pilastrino dall'interno della bustina.
- Il prodotto non è sterile, questo procedimento dovrà essere realizzato dal professionista in conformità alla normativa vigente (NBR 14332), o a qualsiasi legislazione o norma in vigore che la integri o la sostituisca.
- Avvitare il pilastrino all'impianto.
- Verificare nella descrizione del modello (punto C di queste Istruzioni per l'Uso) la forza di torsione massima da applicare.
- Il Pilastrino è stato precedentemente sterilizzato in locale classificato. In caso si desideri sterilizzarlo nuovamente si seguano le tappe:
- Risciacquo iniziale dell'elemento con acqua fredda
- Lavaggio con un detergente da neutro a leggermente alcalino
- Risciacquo finale con acqua deionizzata o purificata mediante osmosi inversa.
- Il prodotto non è sterile, questo procedimento dovrà essere realizzato dal professionista seguendo le tappe:
- Temperatura di sterilizzazione: 132°C, Ciclo di sterilizzazione: 20 minuti e Ciclo di asciugatura: 20 - 60 minuti. Gli strumenti dovranno essere disposti all'interno di un contenitore (forato sul coperchio e sul fondo), o di un vassoio o di una scatola o di una busta chirurgica; purché siano sistemati in modo tale da poter essere preparati per il processo di sterilizzazione. NON aprire l'autoclave per evitare la rapida condensazione: ossia, lasciare prima uscire tutto il vapore in modo che il Ciclo di asciugatura si completi da sé. Pulire accuratamente e periodicamente l'autoclave.

O produto é apresentado em embalagem individual.

Conteúdo da embalagem:

01 Pilar Protético HI/HE

03 Etiquetas de Rastreabilidade com a identificação do produto para fixação obrigatória: no prontuário clínico, no documento a ser entregue ao paciente, e na documentação fiscal que gera a cobrança, conforme modelo abaixo:

EN The product is presented in individual pack.

Pack content:

1 Prosthetic Abutment HI / HE

3 Tracking Labels with product identification for obligatory attachment: on the clinical record, on the document to be submitted to the patient, and on the invoice documentation, according to the model below:

ES El producto se presenta en embalaje individual.

Contenido del embalaje:

01 Pilar Protésico HI/HE





03 Etiquetas de Trazabilidad con la identificación del producto para fijación obligatoria: en el prontuario clínico, en el documento a ser entregado al paciente, y en la documentación fiscal que genera el cobro, según el modelo a continuación:

Il prodotto si presenta imballato singolarmente.

ITA Contenuto dell'imballaggio:

01 Pilastro Protetico HI/HE

03 Etichette di Tracciabilità con l'identificazione del prodotto da apporre obbligatoriamente: sulla cartella clinica, sul documento da consegnare al paziente, e sulla documentazione fiscale di fatturazione, come da seguente modello:

| | |
|---|--|
| IMPLACIL DE BORTOLI | |
| Produto / Product / Produto / Prodotto:  :  :  :  : | |
| Implacil De Bortoli - Material Odontológico S. A. Reg. ANVISA: xxxxxx Resp. Tec. Nilton De Bortoli Junior CFO: 32160 Uso restrito a profissionais habilitados/ | |

Esta instrução de uso estará disponível em formato eletrônico no sítio da Implacil De Bortoli (<http://implacil.com.br/instrucoes-de-uso/>) de acordo com a legislação vigente sobre disponibilização de instrução de uso em formato não impresso de produtos para a saúde – Instrução Normativa IN Nº 4 de 15 de junho de 2012. A instrução de uso impressa estará à disposição do cliente que a solicitar, sendo enviada sem custo (inclusive de envio), quando solicitada através do SAC: 0800-779-0011.

Para localizá-la, verifique o número do registro do produto na ANVISA e revisão no Rótulo do produto adquirido.

Para leitura das instruções de uso no site, necessário programa Adobe Acrobat Reader.

EN This instruction for use will be available in electronic format on the Implacil De Bortoli website (<http://implacil.com.br/instrucoes-de-uso/>) according to the effective legislation on the availability of instruction for use of healthcare products in non-printed format – Normative Instruction IN No. 4 dated June 15, 2012. The printed instructions for use will be available to the customer sent free of charge (including sending) when requested from Customer Service. 0800-779-0011.

To locate it, check the registration number of the product at ANVISA and review on the Label of the product purchased.

Adobe Acrobat Reader is necessary in order to read the instructions for use on the website.

ES Esta instrucción de uso estará disponible en formato electrónico en el sitio de Implacil De Bortoli (<http://implacil.com.br/instrucoes-de-uso/>) de acuerdo con la legislación en vigor sobre disponibilidad de instrucción de uso en formato no impreso de productos para la salud – Instrucción Normativa IN Nº 4 del 15 de junio de 2012. La instrucción de uso impresa está a disposición del cliente que haga la solicitud, se envía gratis (inclusive envío), cuando se solicite a través del SAC. 0800-779-0011.

Para ubicarla, verificar el número del registro del producto en ANVISA y revisión en la Etiqueta del producto adquirido.

Para lectura de las instrucciones de uso en el sitio, se debe tener instalado el programa Adobe Acrobat Reader.

ITA Le presenti istruzioni per l'uso saranno disponibili elettronicamente sul sito Web di Implacil De Bortoli (<http://implacil.com.br/instrucoes-de-uso/>) in conformità alla legislazione vigente in materia di accessibilità di istruzioni d'uso non stampate di prodotti sanitari - Direttiva Normativa IN Nº 4 del 15 giugno 2012. Le istruzioni d'uso stampate saranno disponibili per il cliente che ne faccia richiesta, ed inviate gratuitamente (compresa la spedizione), quando richieste attraverso il SAC: 0800-779-0011.

Per individuarle, si verifichi il numero di registrazione del prodotto presso la ANVISA e si verifichi l'Etichetta del prodotto acquistato.

Per leggere le istruzioni d'uso sul sito, è richiesto il programma Adobe Acrobat Reader.

Tipo de embalagem:

O material e o tipo de embalagem utilizados para embalar os Pilares Protéticos Implacil De Bortoli são muito conhecidos e de uso universal, tanto para medicamentos quanto para produtos para a saúde e constam na Tabela de Acondicionamento da ANVISA.

EN Type of pack:

The material and type of pack used to package the Implacil De Bortoli Prosthetic Abutments are widely known and of universal use, for both drugs and healthcare products and they are available in the ANVISA Packaging Table.

ES Tipo de embalaje:

El material y el tipo de embalaje utilizados para embalar los Pilares Protéticos Implacil De Bortoli son muy conocidos y de uso universal, tanto para medicamentos como para productos para la salud y constan en la Lista de Acondicionamiento de ANVISA.

ITA Tipo di imballaggio:

Il materiale e il tipo di imballaggio utilizzati per il confezionamento dei Pilastrini Protetici Implacil De Bortoli sono molto conosciuti e di uso universale, sia per farmaci che per prodotti sanitari e si trovano nella Tabella di Confezionamento della ANVISA.

Características e dimensões da embalagem:

Embalagem primária: Sacle aluminizado com filme plástico transparente na parte frontal - 80 mm x 75 mm

Tabela de Acondicionamento da ANVISA como: Sacle de Alumínio e Polietileno – código 0665

Embalagem secundária: Caixa de Papelão - 85 mm x 80 mm

Tabela de Acondicionamento ANVISA: Caixa de papelão sem colmeia – código 0231

EN Characteristics and dimensions of the pack:

Primary packaging: Aluminized sachet with transparent plastic film on the front part - 80 mm x 75 mm

ANVISA Packaging Table as: Aluminum and Polyethylene Sachet – code 0665

Secondary packaging: Cardboard Box - 85 mm x 80 mm

ANVISA Packaging Table: Cardboard box without partitions - code 0231

ES Características y dimensiones del embalaje:

Embalaje primario: Sachet aluminizado con film plástico transparente en la parte frontal - 80 mm x 75 mm

Lista de Acondicionamiento de ANVISA como: SACHE de Aluminio y Polietileno – código 0665

Embalaje primario: Caja de Cartón - 85 mm x 80 mm

Lista de Acondicionamiento ANVISA: Caja de cartón sin colmena – código 0231

ITA Caratteristiche e dimensioni dell'imballaggio:

Imballaggio primario: Bustina in alluminio con film plastico trasparente sulla parte frontale - 80 mm x 75 mm

Tabella di Confezionamento ANVISA come: Bustina di Alluminio e Polietilene - codice 0665

Imballaggio secondario: Scatola di Cartone - 85 mm x 80 mm

Tabella di Confezionamento ANVISA: - Scatola di cartone senza divisorio - codice 0231

6. Advertências e/ou precauções a serem adotadas

A utilização dos Pilares Protéticos da Implacil deve ser feita apenas por profissionais especializados na área. É necessária a elaboração de um plano de execução protético, observando o diâmetro, ângulo e comprimento para a adaptação do componente protético ao implante a fim de evitar complicações futuras.

Os Pilares Protéticos da Implacil foram projetados para uso único, sendo proibido o reprocessamento. Não utilizá-lo de maneira alguma se a embalagem estiver violada. O produto não se encontra estéril, devendo este procedimento ser realizado pelo profissional antes de qualquer intervenção no paciente.

O profissional deve observar a força exercida no momento da aplicação do produto de modo a não danificá-lo e informar ao paciente a necessidade de um monitoramento periódico que evite esforços físicos e mecânicos a fim de não submeter o produto a esforços indevidos, bem como a necessidade de uma higienização correta.

EN 6. Warnings and/or precautions to be adopted

The Implacil De Bortoli Prosthetic Abutments should only be used by professionals specialized in the field. It is necessary to elaborate a prosthetic execution plan, observing the diameter, angle and length for adaptation of the prosthetic component to the implant in order to avoid future complications.

The Implacil De Bortoli Prosthetic Abutments were designed for single use, prohibiting reprocessing. Do not use it at all if the pack is damaged. The product is not sterile, thus this procedure must be performed by the professional before any intervention on the patient. The professional must observe the force applied during application of the product in order to not damage it and inform the patient of the need for periodic monitoring to avoid physical and mechanical stresses in order to not subject the product to undue stresses, as well as the need for correct hygiene.

ES 6. Advertencias y/o precauciones que deben tomarse

La utilización de los Pilares Protéticos de Implacil se debe realizar solamente por profesionales especialistas en el área. Se debe elaborar un plan de ejecución protésico tomándose en cuenta el diámetro, ángulo y longitud para la adaptación del componente protésico al implante con el propósito de evitar futuras complicaciones.

Los Pilares Protéticos de Implacil fueron proyectados para uso único, está prohibido el reprocesamiento. No utilizar de ningún modo si el embalaje ha sido violado. El producto no se encuentra estéril, debiendo este procedimiento ser realizado por el profesional antes de cualquier intervención en el paciente.

El profesional debe observar la fuerza ejercida al momento de aplicar el producto de modo que no sea dañado e informar al paciente la necesidad de monitoreo periódico que evite esfuerzos físicos y mecánicos con el propósito de no someter el producto a esfuerzos indebidos, así como la necesidad de higienizar correctamente.

ITA 6. Avvertenze e/o precauzioni da adottare

L'utilizzo dei Pilastrini Protetici Implacil dovrà essere realizzato unicamente da professionisti specializzati del settore. È necessaria l'elaborazione di un piano di esecuzione protesica, osservando il diametro, l'angolo e la lunghezza per adattare il componente protesico all'impianto allo scopo di evitare future complicazioni.

I Pilastrini Protetici Implacil sono stati progettati per un unico utilizzo, essendo vietato il ritrattamento. Da non utilizzarsi in nessun caso se l'imballaggio risulta danneggiato. Il prodotto non è sterile, quindi il professionista dovrà realizzare tale procedimento prima di qualsiasi intervento sul paziente.

Il professionista dovrà osservare la forza esercitata al momento dell'applicazione del prodotto in modo da non danneggiarlo e dovrà informare il paziente sulla necessità di un monitoraggio periodico per evitare sforzi fisici e meccanici al fine di non sottoporre il prodotto a sforzi eccessivi, come pure sulla necessità di una corretta igienizzazione.

7. Indicação, finalidade ou uso a que se destina o produto

Os pilares são indicados para a confecção final de elemento de prótese unitário ou múltiplo, onde haja necessidade de reabilitação funcional e/ou estética, sendo fixados através de parafuso ou cimento específico para procedimento odontológico, podendo efetuar as correções necessárias na relação dos implantes ao eixo dos dentes, tanto em dimensão vertical quanto em angulação.

EN 7. Indication, purpose or intended use of the product

The abutments are indicated for the final production of the single-tooth or multi-teeth prosthetic element, where functional and/or esthetic rehabilitation is required, attached with the use of screw or cement specific for dental procedure, able to make the necessary corrections of the implants on the axis of the teeth, both in the vertical and angulation dimension.

ES 7. Indicación, finalidad o uso a que se destina el producto

Los pilares son indicados para la elaboración final del elemento de prótesis unitario o múltiple, donde exista la necesidad de rehabilitación funcional y/o estética, siendo fijados a través de tornillo o cemento específico para procedimiento odontológico, se pueden efectuar las correcciones necesarias en relación a los implantes al eje de los dientes, tanto en dimensión vertical como en el ángulo.

ITA 7. Indicazione, finalità o uso a cui il prodotto è destinato

I pilastri sono indicati per la preparazione finale di elementi di protesi singoli o multipli, laddove sia necessaria una riabilitazione funzionale e/o estetica, vengono fissati mediante vite o cemento specifico per procedimenti odontologici, essendo possibile effettuare le correzioni necessarie degli impianti rispetto all'asse dei denti, sia in verticale che in angolazione.

8. Efeitos secundários ou colaterais indesejáveis e contra-indicações

O resultado final da aplicação do produto pode não ter sucesso nos casos em que a técnica utilizada não for adequada e o paciente não for submetido aos exames indicados e ao devido planeamento protético, podendo ocorrer perda ou fratura do produto. A aplicação incorreta do produto pode trazer efeitos colaterais na região onde foi aplicado como: dor, inchaço, sensibilidade, reação tecidual e infecção.

A utilização dos Pilares Protéticos da Implacil é contra-indicada nos casos em que o paciente apresente inflamação periodontal crônica, higiene oral e hábitos parafuncionais inadequados, infecção intra-oral ativa e em casos de Carga Imediata em que a estabilidade primária do implante não for adequada.

EN 8. Undesirable secondary effects or side effects and contraindications

The final result of the application of the product may not be successful in cases where the technique used is not suitable and the patient is not subjected to the tests indicated and to the due prosthetic planning, with possible occurrence of loss or fracture of the product. The incorrect application of the product may cause side effects on the region where it is applied, such as: pain, swelling, sensitivity, tissue reaction and infection.

The use of Implacil Prosthetic Abutments is contraindicated in cases where the patient has chronic periodontal inflammation, unsuitable oral hygiene and parafunctional habits, active intra-oral infection and in cases of Immediate Load where the primary stability of the implant is not suitable.

ES 8. Efectos secundarios o colaterales indeseables y contraindicaciones:

El resultado final de la aplicación del producto puede ser que no tenga éxito en los casos en que la técnica utilizada no sea adecuada y el paciente no sea sometido a los exámenes indicados y a la debida planificación protésica, puede ocurrir la pérdida o fractura del producto. La aplicación incorrecta del producto puede provocar efectos colaterales en la región donde fue aplicado: dolor, hinchazón, sensibilidad, reacción tisular e infección.

La utilización de los Pilares Protéticos de Implacil es contraindicada en los casos que el paciente presenta inflamación periodontal crónica, higiene oral y hábitos parafuncionales inadecuados, infección intraoral activa y en casos de Carga Inmediata en que la estabilidad primaria del implante no es adecuada.

ITA 8. Effetti secondari o collaterali indesiderati e controindicazioni

Il risultato finale dell'applicazione del prodotto può non avere successo nei casi in cui la tecnica utilizzata non sia idonea e il paziente non venga sottoposto agli esami indicati e alla corretta pianificazione protesica, potendo verificarsi perdita o rottura del prodotto.

L'applicazione errata del prodotto può causare effetti collaterali nell'area dove è stato applicato quali: dolore, gonfiore, sensibilità, reazione dei tessuti e infezione.

L'utilizzo dei Pilastri Protetici Implacil è controindicato nei casi in cui il paziente presenti un'inflammatione parodontale cronica, igiene orale e abitudini parafunzionali scorrette, infezione intraorale attiva e in caso di Carico Immediato dove la stabilità primaria dell'impianto non è adeguata.

9. Segurança e eficácia do produto

Os Pilares Protéticos da Implacil são totalmente seguros desde que as regras de segurança sejam seguidas em todos os procedimentos realizados. O produto foi desenvolvido com material de uso medico-odontológico não tóxico. Quando armazenado e conservado conforme as indicações de uso o produto não sofrerá alterações ou modificações em suas características.

EN 9. Safety and efficacy of the product

The Implacil Prosthetic Abutments are completely safe provided the safety rules are observed in all procedures performed. The product was developed with material of non-toxic medical-dental use. When stored and preserved according to the indications of use, the characteristics of the product do not suffer changes or modifications.

ES 9. Seguridad y eficacia del producto

Los Pilares Protéticos de Implacil son totalmente seguros siempre que las reglas de seguridad sean seguidas en todos los procedimientos realizados. El producto ha sido desarrollado con material de uso médico odontológico no tóxico. Cuando almacenado y conservado según las indicaciones de uso el producto no sufrirá alteraciones o modificaciones en sus características.

ITA 9. Sicurezza ed efficacia del prodotto

I Pilastrini Protetici Implacil sono totalmente sicuri a condizione che le regole di sicurezza vengano seguite in tutti i procedimenti realizzati. Il prodotto è stato realizzato con materiale di uso medico-odontologico non tossico. Quando mantenuto e conservato in conformità con le indicazioni d'uso il prodotto non subirà alterazioni o modificazioni nelle sue caratteristiche.

10. Instalação ou conexão a outros produtos

Os Pilares Protéticos da Implacil são conectados a implantes previamente instalados e osseointegrados, de acordo com os modelos compatíveis para cada tipo de conexão.

O uso de qualquer parte, acessório ou material não especificado ou previsto nestas instruções de uso é de inteira responsabilidade do usuário.

EN 10. Installation or connection to other products

The Implacil Prosthetic Abutments are connected to previously installed and osteointegrated implants, according to the models compatible for each type of connection.

The user is solely responsible for the use of any part, accessory or material not specified or foreseen in these directions for use.

ES 10. Instalación o conexión a otros productos

Los Pilares Protésicos de Implacil son conectados a implantes previamente instalados y oseointegrados, de acuerdo con los modelos compatibles para cada tipo de conexión.

El uso de cualquier parte, accesorio o material no especificado o previsto en estas Instrucciones de Uso es de total responsabilidad del usuario.

ITA 10. Installazione o connessione ad altri prodotti

I Pilastrini Protetici Implacil sono collegati ad impianti preventivamente installati e osseointegrati, secondo i modelli compatibili per ogni tipo di connessione.

L'utilizzo di qualsiasi parte, accessorio o materiale non specificato o previsto in queste Istruzioni d'uso è di esclusiva responsabilità dell'utente.

11. Precauções em Caso de Descarte

Para evitar contaminação ambiental ou uso indevido dos Pilares Protéticos, quando o mesmo for inutilizado, o descarte deve ser feito em lixo hospitalar ou em local para materiais potencialmente contaminados.

EN 11. Precautions in the Case of Disposal

To avoid environmental contamination or the undue use of the Prosthetic Abutments, when these are no longer useful, the disposal must be in hospital waste or site for potentially contaminated materials.

ES 11. Precauciones en Caso de Eliminación

Para evitar la contaminación ambiental o uso indebido de los Pilares Protésicos, cuando haya sido inutilizado, la eliminación se debe realizar en basurero hospitalario o en un lugar para materiales potencialmente contaminados.

ITA 11. Precauzioni in Caso di Smaltimento

Al fine di evitare contaminazione ambientale o utilizzo improprio dei Pilastrini Protetici, quando lo stesso viene scartato, lo smaltimento dovrà essere fatto nei rifiuti ospedalieri o in luoghi preposti per materiali potenzialmente contaminati.

12 - SIMBOLOGIA

EN 12 - SYMBOLS

ES12 - SIMBOLOGÍA

ITA 12 - SIMBOLOGIA



Não Estéril/ Non-Sterile/ No Estéril./ Non Sterile



Lote n°/ Batch number/ Lote n°/ Lotto n°



Referência no catálogo/ Reference in the catalog/ Referencia en el catálogo/ Riferimento nel catalogo



Fabricante/ Manufacturer/ Fabricante/ Produttore



Valido até/ Valid until/ Válido hasta/ Valido fino a



Não Reutilizar/ Do Not Reuse/ No Estéril./ Non Riutilizzare



Data de Fabricação/ Date of Manufacture/ Fecha de Fabricación/ Data di Produzione



Consultar as instruções de utilização/ Consult the instructions for use/ Consultar las instrucciones de uso/ Consultare le istruzioni d'uso



Não utilizar se a embalagem estiver danificada/ Do not use if the package is damaged/ No utilizar si el embalaje ha sido dañado./ Non utilizzare in caso di imballaggio danneggiato



Atenção! Consultar as informações fornecidas!/ Warning! Consult the information provided!/ ¡Atención! ¡Consultar las informaciones proporcionadas!/ Attenzione! Consultare le informazioni fornite!



Representante Europeu na Comunidade Europeia/ European Representative in the European Community/ Representante Europeo en la Comunidad Europea/ Rappresentante Europeo presso la Comunità Europea



Marcação CE/ CE Marking/ Marcación CE/ Marchio CE

13. Termo de Garantia

A IMPLACIL DE BORTOLI - MATERIAL ODONTOLOGICO S.A. assegura, ao proprietário deste produto, garantia contra qualquer defeito de material ou de fabricação que nele se apresentar no prazo de 365 dias, contados da data de aquisição pelo primeiro adquirente. Se transportado, armazenado e acondicionado adequadamente de acordo com estas Instruções de Uso, o produto terá validade indeterminada.

Estima-se que implantes odontológicos tenham uma vida útil de 15 anos aproximadamente, sendo assim conforme determina a Lei n.8078 de 11 de setembro de 1990, desde que haja reclamação dentro do prazo decadencial de noventa dias após evidenciado o defeito, ainda que o vício se manifeste somente após o término do prazo de garantia contratual, a Implacil De Bortoli se compromete a substituir o dispositivo por um dispositivo idêntico ou semelhante.

EN 13. Warranty Term

IMPLACIL DE BORTOLI - MATERIAL ODONTOLOGICO S.A. guarantees this product against any material or manufacturing defect that may appear within 365 days, counting from the original date of purchase. The product may have indefinite validity if transported, stored and packed suitably according to these Instructions for Use.

Dental implants are estimated to have a service life of approximately 15 years, therefore, as established by Act no. 8078 dated September 11, 1990, provided there is a complaint during the limitation period of ninety days after the defect is observed, even if the defect is only manifested after the end of the contractual warranty period, Implacil De Bortoli agrees to replace the device with an identical or similar device.

ES 13. Términos de Garantía

IMPLACIL DE BORTOLI - MATERIAL ODONTOLOGICO S.A. asegura, al propietario de este producto, la garantía del producto contra cualquier defecto de material o de fabricación que se presente dentro de los de 365 días, a partir de la fecha de adquisición por el primer adquirente. Si se transporta, almacena y acondiciona adecuadamente de acuerdo con estas Instrucciones de Uso, el producto poseerá validez indeterminada.

Se estima que implantes odontológicos tengan una vida útil de 15 años aproximadamente, por consiguiente, según lo determina la Ley n. 8078 del 11 de septiembre de 1990, siempre que exista queja dentro del plazo de caducidad de noventa días después de evidenciado el defecto, aunque el vicio se manifieste sólo después del fin del plazo de garantía contractual, Implacil De Bortoli se compromete a sustituir el dispositivo por un dispositivo idéntico o semejante.

ITA 13. Termini di Garanzia

IMPLACIL DE BORTOLI - MATERIAL ODONTOLOGICO S.A. assicura, al proprietario di questo prodotto, garanzia contro qualsiasi difetto di materiale o di fabbricazione che dovesse presentarsi entro 365 giorni, da conteggiarsi a partire dalla data di acquisto da parte del primo acquirente. Se trasportato, conservato e imballato adeguatamente secondo queste Istruzioni d'Uso, il prodotto avrà validità indeterminata.

Si stima che gli impianti odontologici abbiano una vita utile di circa 15 anni, pertanto secondo quanto stabilisce la Legge n. 8078 dell'11 settembre 1990, qualora vi sia un reclamo entro il termine di novanta giorni dalla data in cui è stato evidenziato il difetto, anche se il malfunzionamento si manifesta solo dopo la scadenza del periodo di garanzia contrattuale, Implacil De Bortoli si impegna a sostituire il dispositivo con un dispositivo identico o simile.

14. Termo de Responsabilidade

A empresa IMPLACIL DE BORTOLI - MATERIAL ODONTOLOGICO S.A. , representada por seu responsável técnico Nilton De Bortoli Junior e por seu representante legal Mário Sérgio De Bortoli, abaixo assinados, assume a responsabilidade técnica e legal pelo produto e que todas as informações prestadas, referente ao produto PILAR PROTÉTICO, contidas nestas Instruções de Uso, são verdadeiras.

EN 14. Responsibility Term

The company IMPLACIL DE BORTOLI - MATERIAL ODONTOLOGICO S.A., represented by its technical person responsible Nilton De Bortoli Junior and by its legal representative Mário Sérgio De Bortoli, undersigned, assume the technical and legal responsibility for the product and that all the information provided referring to the product PROSTHETIC ABUTMENT contained herein is true.

ES 14. Términos de Responsabilidad

La empresa IMPLACIL DE BORTOLI - MATERIAL ODONTOLOGICO S.A., representada por su responsable técnico Nilton De Bortoli Junior y por su representante legal Mário Sérgio De Bortoli, infrascrito, asume la responsabilidad técnica y legal por el producto y que todas las informaciones prestadas, referente al producto PILAR PROTÉSICO, contenidas en estas Instrucciones de Uso, son verdaderas.

ITA 14. Dichiarazione di responsabilità

L'azienda IMPLACIL DE BORTOLI - MATERIAL ODONTOLOGICO S.A., rappresentata dal suo responsabile tecnico Nilton De Bortoli Junior e dal suo rappresentante legale Mário Sérgio De Bortoli, le cui firme si trovano in calce, assume la responsabilità tecnica e legale del prodotto e afferma che tutte le informazioni fornite, riguardanti il prodotto PILASTRO PROTETICO, contenute in queste Istruzioni per l'Uso, sono veritiere.

São Paulo, 10 de Junho de 2022.

EN São Paulo, June 10, 2022.

ES São Paulo, 10 de Junio de 2022.

ITA São Paulo, 10 de Giugno 2022.



Cinterqual, Soluções de Comércio Internacional, Lda
Avenida Defensores de Chaves, Nº 4
Escritório Idea Spaces
1000-117 Lisboa

Nilton De Bortoli Junior

Responsável Técnico / Technical Responsible / Responsable Técnico / Responsabile Tecnico

Mário Sérgio De Bortoli

Responsável Legal / Legal Representative / Responsable Legal / Responsabile Legale