

IFU-034 INSTRUÇÕES DE USO

PARABÉNS !

Você acaba de adquirir um produto desenvolvido dentro da mais alta tecnologia disponível no mercado, projetado para proporcionar o máximo de rendimento, qualidade e segurança.

PRODUTO:

Nome técnico: Pilar Protético

Nome comercial: Pilar Protético Ideale

ATENÇÃO !!!

Produto de Uso Único. Recomenda-se não reutilizar.

Não utilizar se a embalagem estiver violada ou danificada.

Produto Não Estéril. Esterilizar antes do uso.

Proibido Reprocessar.

Fabricante:

IMPLACIL DE BORTOLI - MATERIAL ODONTOLÓGICO S.A.

Rua Vicente de Carvalho, 178-182 – Cambuci

CEP 01521-020 – São Paulo – SP - Brasil

Fone: (5511) 3341-4083 Fax: (5511) 3341-4083

CNPJ: 05.741.680/0001-18

Email: Implacil@implacil.com.br

Responsável Técnico: Nilton De Bortoli Jr – CRO: 32.160

Registro ANVISA nº: 80259860040

ATENÇÃO

Para maior segurança:

- a) Leia atentamente todas as instruções contidas nesta Instrução de Uso antes de utilizar este produto.
- b) Certifique-se de que todas as instruções estejam informadas no conteúdo deste manual.

Este Manual foi redigido originalmente no idioma português.

Revisão do Manual: 02

CONTEÚDO:

1. Identificação

1.1 Modelos Comerciais “Pilar Ideale Cone Morse”

- A) Descrição do produto
- B) Partes e acessórios acompanhantes
- C) Especificações e características técnicas

1.2 Modelos Comerciais “Pilar Ideale Cone Morse AR”

- A) Descrição do produto
- B) Partes e acessórios acompanhantes
- C) Especificações e características técnicas

1.3 Modelos Comerciais “Pilar Ideale de Parafuso Passante”

- A) Descrição do produto
- B) Partes e acessórios acompanhantes
- C) Especificações e características técnicas

1.4 Modelos Comerciais “Pilar Ideale Angulado Cone Morse”

- A) Descrição do produto
- B) Partes e acessórios acompanhantes
- C) Especificações e características técnicas

1.5 Modelos Comerciais “Pilar Ideale Angulado Cone Morse AR”

- A) Descrição do produto
- B) Partes e acessórios acompanhantes
- C) Especificações e características técnicas

1.6 Modelos Comerciais “Coifa Titânio Pilar Ideale Cone Morse AR”

- A) Descrição do produto
- B) Partes e acessórios acompanhantes
- C) Especificações e características técnicas

2. Princípio físico e fundamentos da tecnologia do produto, aplicados para seu funcionamento e sua ação

3. Opcionais, matérias de consumo e materiais de apoio

4. Condições especiais de transporte, armazenamento, acondicionamento do produto

5. Instruções para uso do produto

6. Advertências e/ou precauções a serem adotadas

7. Indicação, finalidade ou uso a que se destina o produto

8. Efeitos secundários ou colaterais indesejáveis e contra-indicações

9. Segurança e eficácia do produto

10. Instalação ou conexão à outros produtos

11. Preocupações em caso de descarte do produto

12. Simbologia

13. Termo de Garantia

14. Termo de Responsabilidade

1 – Identificação

1.1 Modelos comerciais “Pilar Ideale Cone Morse”

A) Descrição do produto

Constituído por um pilar cônico reto, fabricado em titânio comercialmente puro grau 4, conforme norma ASTM-F67.

Os pilares são de uso único, apresentados com alturas de cinta (a) de 0,0mm; 0,8mm; 1,5mm; 2,5mm; 3,5mm; 4,5mm; 5,5mm.

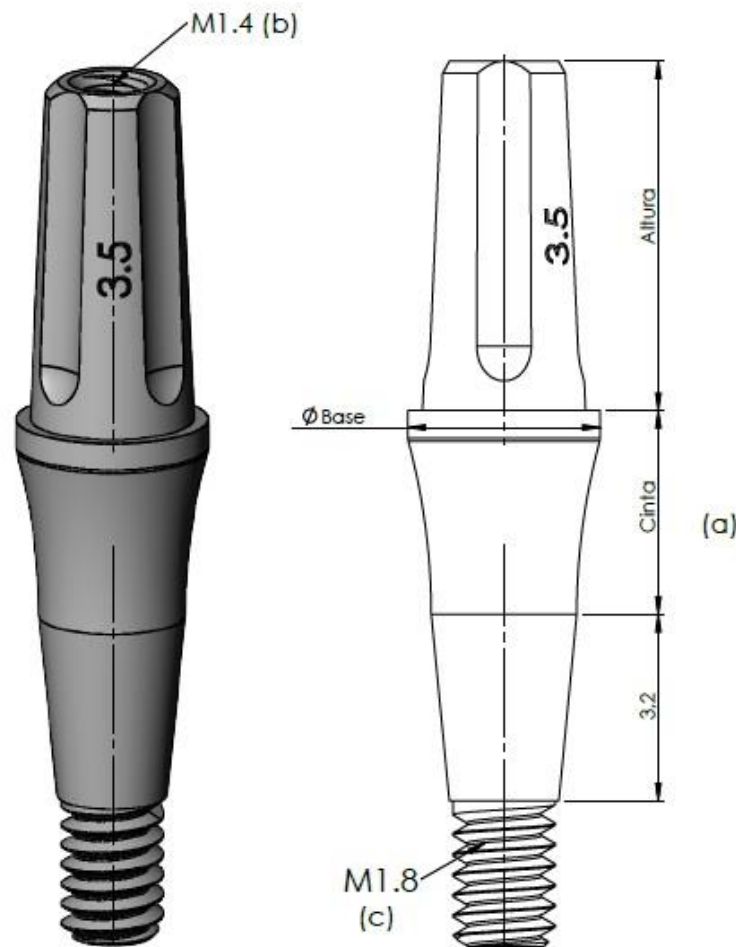
Em sua base superior possui uma rosca para aparafusar a prótese (b). Na base inferior possui uma rosca M1.8 (c) com a função de adaptar-se ao implante.

É utilizado na confecção final de elemento de prótese parafusada, unitária ou múltipla.

B) Partes e acessórios acompanhantes

O produto é embalado individualmente, cada embalagem é composta de:

- um pilar ideale cone morse (disponível na coloração dourada)



C) Especificações e características técnicas

Torque de colocação: 30N.cm

Dimensões:

	Ø da base (mm) x altura do cone (mm)	Altura da cinta (mm)							Compatibilidade
		0,0	0,8	1,5	2,5	3,5	4,5	5,5	
		Códigos							
Pilar Ideale Cone Morse	3,3X4	262606	25733	25735	257374	25739	25741	25743	Implante UNIII Cone Morse AR
	3,3X6	*	25745	25747	25749	25751	25753	25755	
	4,5X4	*	25757	25759	25761	25763	25765	25767	
	4,5X6	*	25769	25771	25773	257756	25777	25779	

* Não disponíveis nessas dimensões.

1.2 - Modelos comerciais “Pilar Ideale Cone Morse AR”

A) Descrição

Constituído por um pilar cônico reto, fabricado em titânio comercialmente puro grau 4, conforme norma ASTM-F67.

E por um parafuso para fixação do pilar no implante, fabricado em liga de titânio ASTM-F136.

Os pilares são de uso único, apresentados com alturas de cinta (a) de 0,0mm; 0,8mm; 1,5mm; 2,5mm; 3,5mm; 4,5mm; 5,5mm.

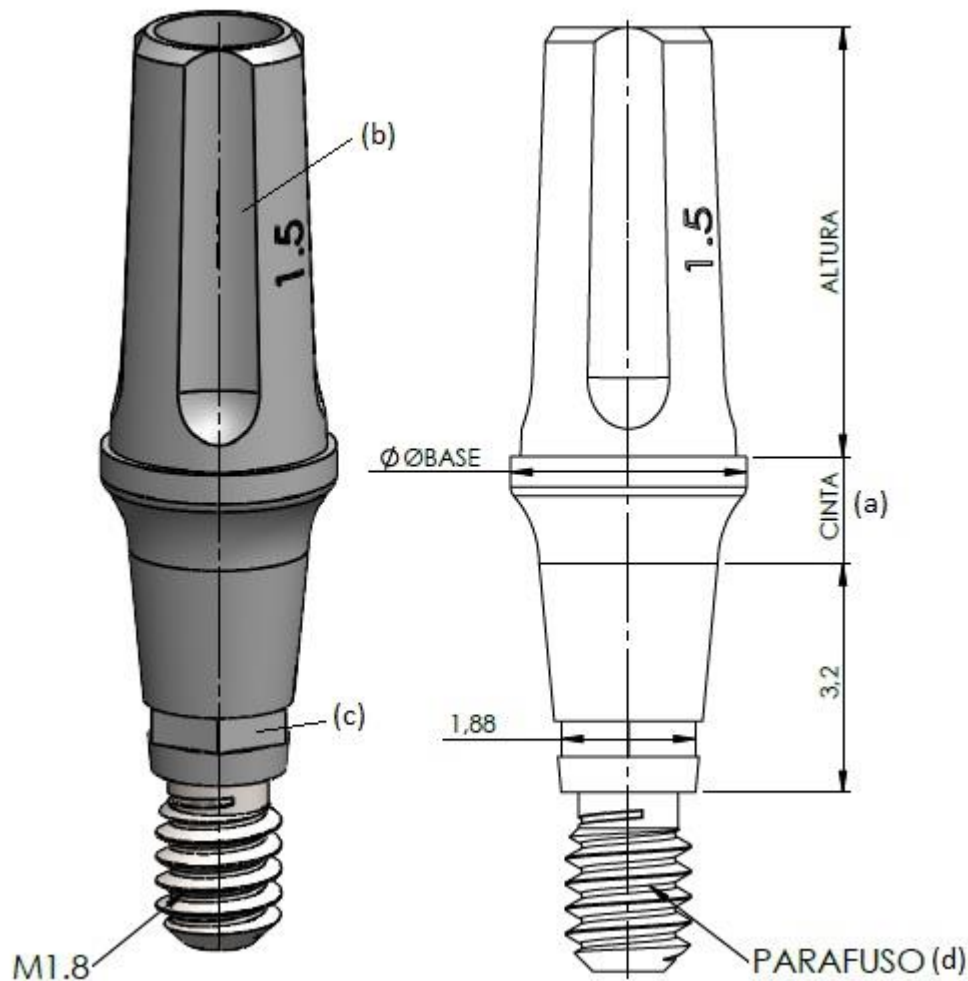
Em sua base superior possui uma plataforma (b) para o encaixe da prótese e na sua base inferior possui um hexágono (c) com função de posicionamento e possui um parafuso passante (d) com rosca M1.8 para a fixação do pilar no implante.

É utilizado na confecção final de elemento de prótese parafusada, unitária ou múltipla.

B) Partes e acessórios acompanhantes

O produto é embalado individualmente, cada embalagem é composta de:

- um Pilar Ideale Cone Morse AR (disponível na coloração dourada)
- um parafuso de fixação



C) Especificações e características técnicas

Torque de colocação: 20N.cm

Dimensões:

	Ø da base (mm) x altura do cone (mm)	Altura da cinta (mm)							Compatibilidade
		0,0	0,8	1,5	2,5	3,5	4,5	5,5	
		Códigos							
Pilar Ideale Cone Morse AR	3,3X4	26266	26267	26268	26269	26270	26271	26272	Implante UNIII Cone Morse AR
	3,3X6	*	26273	26274	26275	26276	262774	26278	
	4,5X4	*	26279	26280	26281	26282	26283	262842	
	4,5X6	*	26285	26286	26287	26288	26289	26290	

* Não disponíveis nessas dimensões.

1.3 - Modelos comerciais “Pilar Ideale Parafuso Passante”

A) Descrição

Constituído por um pilar cônico reto, fabricado em titânio comercialmente puro grau 4, conforme norma ASTM-F67.

E por um parafuso para fixação do pilar no implante, fabricado em liga de titânio ASTM-F136.

Os pilares são de uso único, são apresentados com alturas de cinta (a) de 0,8mm; 1,5mm; 2,5mm; 3,5mm; 4,5mm e 5,5mm.

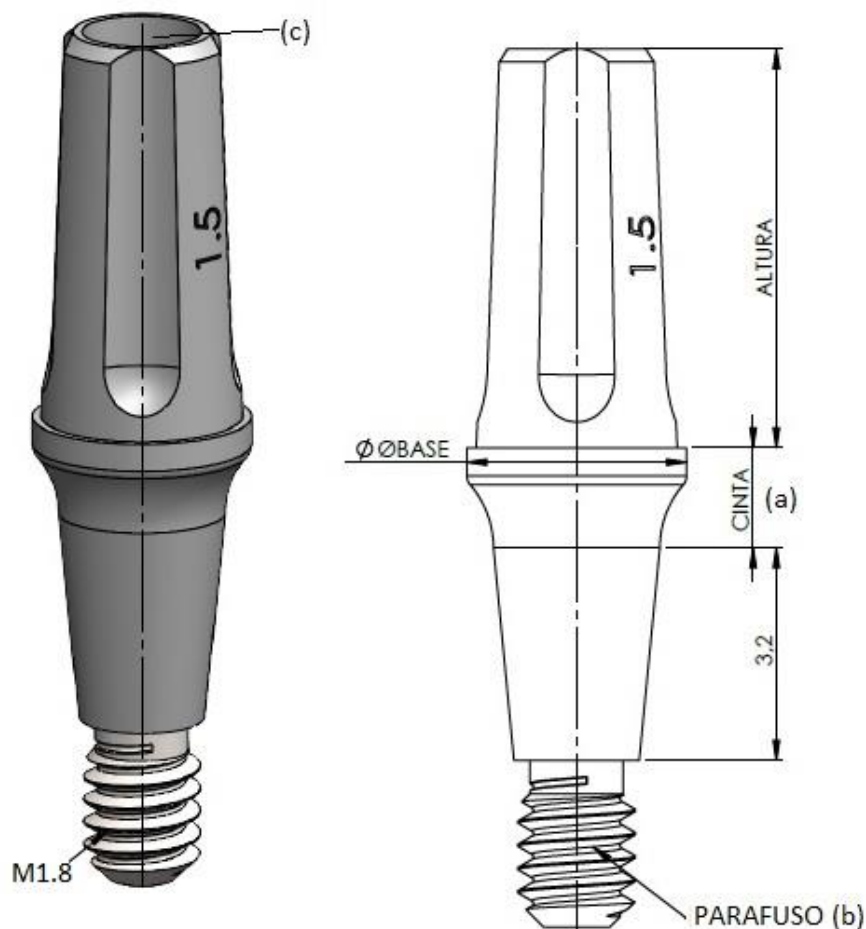
Este pilar possui um parafuso passante (b) (rosca M1.8), em sua base superior possui uma rosca M1.4 (c) para o encaixe da prótese e na base inferior possui um parafuso passante com rosca M1.8 para a fixação do pilar no implante.

É utilizado na confecção final de elemento de prótese parafusada, unitária ou múltipla.

B) Partes e acessórios acompanhantes

O produto é embalado individualmente, cada embalagem é composta de:

- um Pilar Ideale Parafuso Passante (disponível na coloração dourada)
- um parafuso de fixação



C) Especificações e características técnicas

Torque de colocação: 20N.cm

Dimensões

	Ø da base (mm) x altura do cone (mm)	Altura da cinta (mm)					Compatibilidade	
		0,8	1,5	2,5	3,5	4,5		5,5
Pilar Ideale Parafuso Passante		Códigos					Implante UNIII Cone Morse AR	
	3,3X4	262910	26292	26293	26294	26295		26296
	3,3X6	26297	26298	26299	26300	26301		26302
	4,5X4	26303	26304	26305	26306	263078		26308
	4,5X6	26309	26310	26311	26312	263146	26315	

1.4 - Modelos comerciais “Pilar Ideale Angulado Cone Morse”

A) Descrição

Constituído por um pilar cônico angulado, fabricado em liga de titânio ASTM-F136.

E por um parafuso para fixação do pilar no implante, fabricado em liga de titânio ASTM-F136.

Os pilares são de uso único, são apresentados com alturas de cinta (a) de 1,5mm; 2,5mm e 3,5mm. Possuem angulação de 17° ou 30° (b).

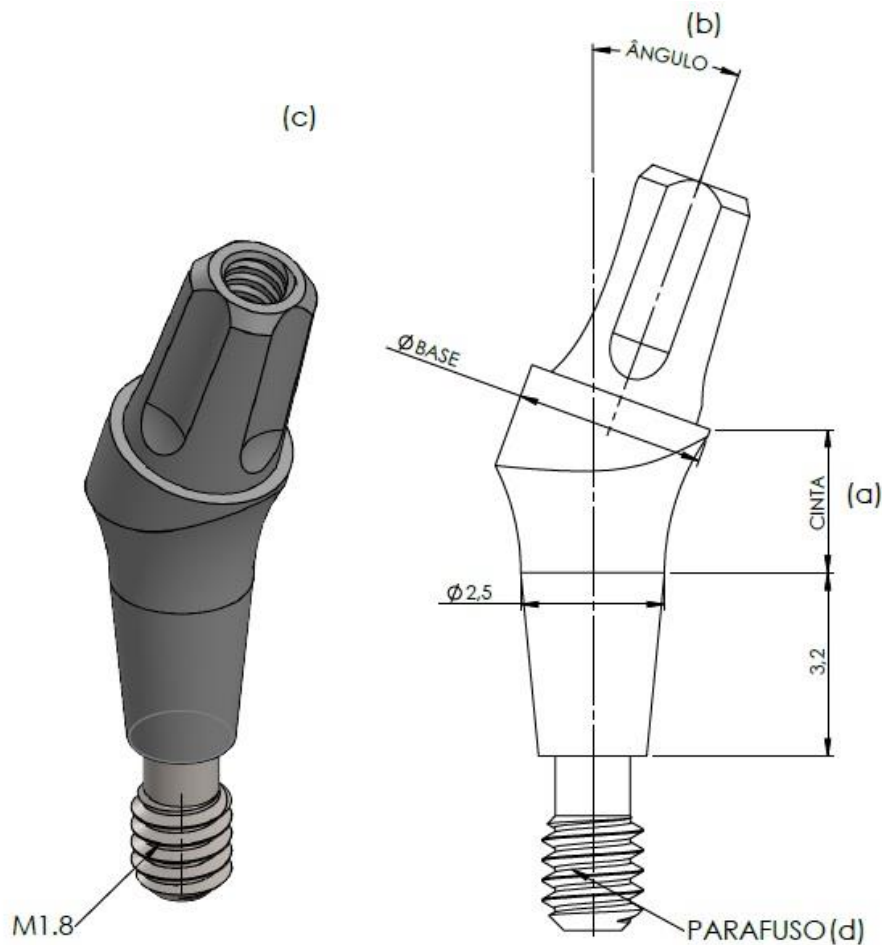
Em sua base superior possui uma rosca M1.4 (c) para o aparafusamento da prótese. Em sua base inferior possui um parafuso passante com rosca M1.8 (d) para a fixação do pilar no implante.

É utilizado na confecção final de elemento de prótese parafusada, unitária ou múltipla.

B) Partes e acessórios acompanhantes

O produto é embalado individualmente, cada embalagem é composta de:

- um Pilar Ideale Angulado Cone Morse (disponível na coloração dourada)
- um parafuso de fixação



C) Especificações e características técnicas

Torque de colocação: 20N.cm

Dimensões

	Ø da base (mm) x altura do cone (mm)	Altura da cinta (mm)				Compatibilidade		
		1,5		2,5				3,5
	Códigos							
Pilar Ideale Angulado Cone Morse		17°	30°	17°	30°	17°	30°	Implante UNIII Cone Morse AR
	3,3X4	25781	25805	25783	25807	25785	25809	
	3,3X6	25787	25811	25789	25813	25791	25815	
	4,5X4	25793	25817	25795	25819	25797	25821	
	4,5X6	25799	25823	25801	25825	25803	25827	

1.5 - Modelos comerciais “Pilar Ideale Angulado Cone Morse AR”

A) Descrição

Constituído por um pilar cônico angulado, fabricado em liga de titânio ASTM-F136, e por um parafuso para fixação fabricado em liga de titânio ASTM-F136.

Os pilares são de uso único, são apresentados com alturas de cinta (a) de 1,5mm; 2,5mm e 3,5mm. Possuem angulação de 17° ou 30° (b).

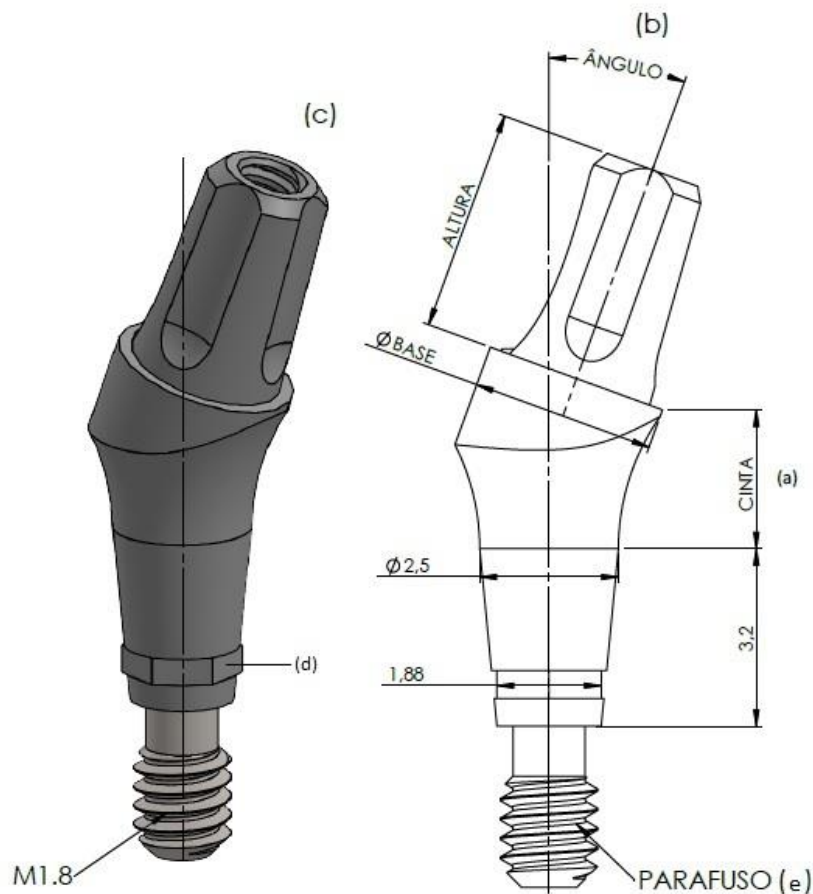
Em sua base superior possui uma rosca M1.4 (c) para o aparafusamento da prótese. Em sua base inferior possui um hexágono (d) com função de posicionamento e possui um parafuso passante (e) com rosca M1.8 para a fixação do pilar no implante.

É utilizado na confecção final de elemento de prótese parafusada, unitária ou múltipla.

B) Partes e acessórios acompanhantes

O produto é embalado individualmente, cada embalagem é composta de:

- um Pilar Ideale Angulado Cone Morse AR (disponível na coloração dourada)
- um parafuso de fixação



C) Especificações e características técnicas

Torque de colocação: 20N.cm

Dimensões

	Ø da base (mm) x altura do cone (mm)	Altura da cinta (mm)				Compatibilidade		
		1,5	2,5	3,5				
	Códigos						Implante UNIII Cone Morse AR	
Pilar Ideale Angulado Cone Morse AR		17°	30°	17°	30°	17°		30°
	3,3X4	25871	25895	25873	25897	25875		25899
	3,3X6	25877	25901	25879	25903	25881		25905
	4,5X4	25883	25907	25885	25909	25887		25911
4,5X6	25889	25913	25891	25915	25893	25917		

1.6 – Modelo Comercial “Coifa Titânio Pilar Ideale Cone Morse AR”

A) Descrição

Constituída por um pilar cilíndrico reto, fabricado em titânio comercialmente puro grau 4, conforme norma ASTM-F67, e por um parafuso para fixação (a) fabricado em liga de titânio ASTM-F136.

As coifas são de uso único. Em sua base superior possui um furo (b) por onde o parafuso passa com o objetivo de fixar a coifa ao pilar. Em sua base inferior possui um encaixe interno, com a função de adaptar-se ao Pilar Ideale do Sistema Implacil.

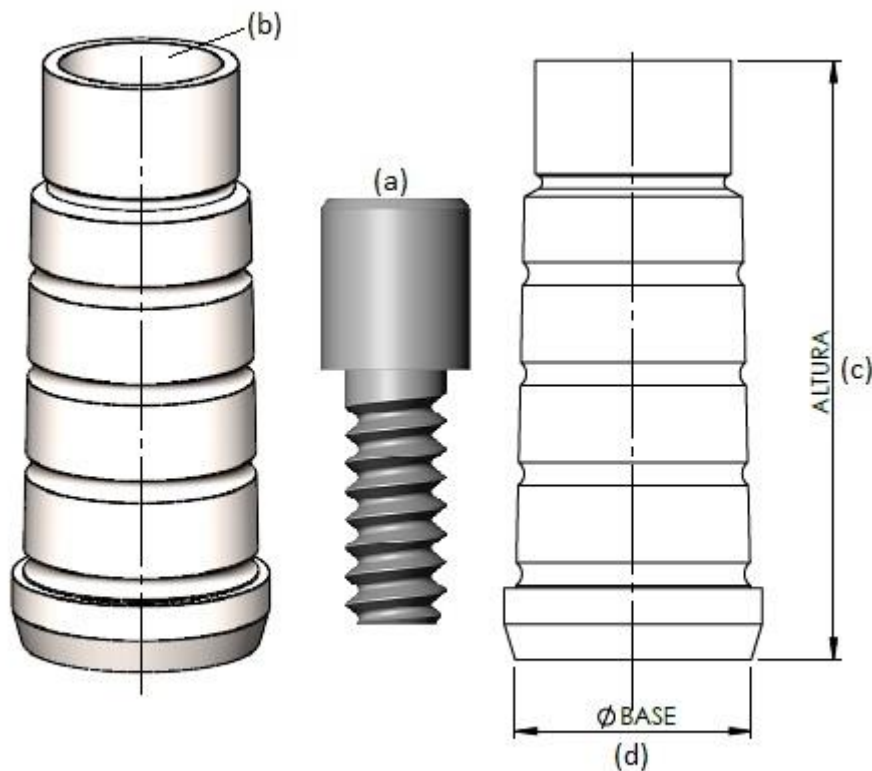
Sua altura (c) pode ser de 4 ou 6mm e o diâmetro da base (d) pode ser 3.3 ou 4.5

É utilizado na confecção final de elemento de prótese parafusada, unitária ou múltipla.

B) Partes e acessórios acompanhantes

O produto é embalado individualmente, cada embalagem é composta de:

- uma coifa titânio pilar ideale cone morse AR (disponível na coloração dourada)
- um parafuso de fixação em liga de titânio



C) Especificações e características técnicas

Torque de colocação: 20N.cm

Dimensões

Coifa Titânio Pilar Ideale Cone Morse AR	Ø da Base (mm)	Altura do Cone (mm)		Compatibilidade
		4	6	
	3.3	25861	25864	Pilar Ideale Cone Morse Pilar Ideale Cone Morse AR Pilar Ideale Parafuso Passante Pilar Ideale Angulado Cone Morse Pilar Ideale Angulado Cone Morse AR
	4.5	25866	25868	

2. Princípio físico e fundamentos da tecnologia do produto, aplicados para seu funcionamento e sua ação:

Os Pilares Protéticos são componentes mecânicos que funcionam como elo de ligação entre o implante e a prótese dentária, oferecendo sustentação a esta, podendo efetuar correções de altura e angulação entre o implante e o dente. São fixados ao implante através de uma rosca. Os elementos protéticos podem ser fixados nos pilares de forma cimentada ou parafusada, cabendo ao profissional decidir pelo melhor método a ser utilizado.

3. Opcionais, materiais de consumo e materiais de apoio

Opcionais: Não aplicável

Materiais de consumo: Não aplicável

Materiais de apoio: Instruções de Uso e etiquetas de rastreabilidade.

Itens de fabricação para uso exclusivo nos produtos da empresa:

Todas as partes descritas nesta Instrução de Uso são de uso exclusivo no produto Pilar Protético.

Atenção: O uso de qualquer parte, acessório ou material não especificado ou previsto nestas Instruções de Uso é de inteira responsabilidade do usuário.

4. Condições especiais de transporte, armazenamento e acondicionamento do produto:

Conservar em temperatura entre 15°C e 45°C e umidade entre 35% e 85%, ao abrigo da luz e calor. Evite exposição ao calor e a umidade excessiva. Não exercer excesso de carga sobre a embalagem para evitar o comprometimento das vedações da embalagem.

Os Pilares Protéticos Implacil De Bortoli devem ser transportadas em local limpo, seco e em temperatura ambiente. O transporte deve ser feito de modo adequado, para evitar queda e danos em sua embalagem original e choques mecânicos que possam danificar o produto.

ATENÇÃO !!!

Produto de Uso Único. Recomenda-se não reutilizar.
Não utilizar se a embalagem estiver violada ou danificada.
Produto Não Estéril. Esterilizar antes do uso.
Proibido Reprocessar.

5. Instruções para uso do produto

- Os Pilares Protéticos da Implacil vem acondicionados dentro de blister selado com Tyvek®.
- Verifique se a embalagem se encontra em perfeitas condições. Rejeite o produto, caso a embalagem se encontre danificada.
- Abra o blister e retire o pilar de dentro do blister, verifique se o mesmo encontra-se perfeitamente lacrado.
- O produto não encontra-se estéril, devendo este procedimento ser realizado pelo profissional de acordo com as normas vigentes (NBR 14332), ou qualquer legislação ou norma vigente que vier a complementá-la ou substituí-la.
- Parafuse o pilar no implante.
- Verifique na descrição do modelo (item C desta Instrução de Uso) o torque máximo a ser aplicado.
- O Pilar encontra-se previamente higienizado em sala classificada. Caso deseje higienizar novamente seguem as etapas:
 - - Enxágue inicial do item com água fria.
 - - Lavagem com um detergente neutro a ligeiramente básico
 - - Enxágue final com água deionizada ou purificada por osmose reversa.
- O produto não encontra-se estéril, devendo este procedimento ser realizado pelo profissional.
- Esterilização é um procedimento que visa à eliminação total dos microorganismos, tais como: vírus, bactérias, micróbios, fungos (seja na forma vegetativa ou esporulada). Após o processo de secagem, os pilares devem ser esterilizados em autoclave, utilizando temperatura e tempo de exposição, de acordo com o método a seguir: Temperatura esterilização: 132°C, Ciclo de esterilização: 20 minutos e Ciclo de secagem: 20 – 60 minutos. Os pilares devem estar dispostos dentro do container (perfurado na tampa e na parte inferior), ou bandeja ou no box; desde acomodados de forma que possam estar preparados para o processo de esterilização. NÃO abrir a autoclave para evitar a rápida condensação; ou seja, deixe todo o vapor sair primeiro fazendo com que o Ciclo de Secagem se complete por si só. Limpe rigorosamente e periodicamente a autoclave, removendo as sujeiras e o excesso de ferrugem formado (óxido de ferro).

É de responsabilidade do dentista realizar a esterilização do produto conforme indicado nessa instrução de uso, a NÃO esterilização adequada pode causar uma biocontaminação com doenças infecciosas ocasionando falha no uso do produto.

5.1 Etiqueta de rastreabilidade:

Os Pilares Protéticos da Implacil acompanham três etiquetas de rastreabilidade que devem ser fixadas 01 no prontuário médico, 01 no documento fiscal a ser entregue ao paciente e 01 no documento fiscal de cobrança.

A rastreabilidade é feita através do lote do produto.

6. Advertências e/ou precauções a serem adotadas

A utilização dos Pilares Protéticos da Implacil deve ser feita apenas por profissionais especializados na área. É necessária a elaboração de um plano de execução protético, observando o diâmetro, ângulo e comprimento para a adaptação do componente protético ao implante a fim de evitar complicações futuras.

Os Pilares Protéticos da Implacil foram projetados para uso único e não pode ser reesterilizado.

O reuso deste produto pode ocasionar efeitos biológicos adversos decorrentes de resíduos de produtos, microorganismos e/ou substâncias decorrentes de usos anteriores e /ou do reprocessamento, alterações das características físicas, mecânicas e químicas, macro e micro estruturais, originais do produto que podem prejudicar a sua funcionalidade pretendida. O reuso deste produto não garante sua segurança e eficácia e isenta qualquer garantia dos produtos relacionados.

Não utilizá-lo de maneira alguma se a embalagem estiver violada. O produto não se encontra estéril, devendo este procedimento ser realizado pelo profissional antes de qualquer intervenção no paciente.

O profissional deve observar a força exercida no momento da aplicação do produto de modo a não danificá-lo e informar ao paciente a necessidade de um monitoramento periódico que evite esforços físicos e mecânicos a fim de não submeter o produto a esforços indevidos, bem como a necessidade de uma higienização correta.

7. Indicação, finalidade ou uso a que se destina o produto

Os pilares são indicados para a confecção final de elemento de prótese unitário ou múltiplo, onde haja necessidade de reabilitação funcional e/ou estética, sendo fixados através de parafuso ou cimento específico para procedimento odontológico, podendo efetuar as correções necessárias na relação dos implantes ao eixo dos dentes, tanto em dimensão vertical quanto em angulação.

8. Efeitos secundários ou colaterais indesejáveis e contra-indicações

O resultado final da aplicação do produto pode não ter sucesso nos casos em que a técnica utilizada não for adequada e o paciente não for submetido aos exames indicados e ao devido planejamento protético, podendo ocorrer perda ou fratura do produto. A aplicação incorreta do produto pode trazer efeitos colaterais na região onde foi aplicado como: dor, inchaço, sensibilidade, reação tecidual e infecção.

É de responsabilidade do profissional orientar o paciente quanto à necessidade de realizar um acompanhamento profissional após o procedimento e obedecer às orientações sobre cuidados, higiene e prescrição de medicamentos.

A utilização dos Pilares Protéticos da Implacil é contra-indicada nos casos em que o paciente apresente inflamação periodontal crônica, higiene oral e hábitos parafuncionais inadequados, infecção intra-oral ativa e em casos de Carga Imediata em que a estabilidade primária do implante não for adequada.

9. Segurança e eficácia do produto

Os Pilares Protéticos da Implacil são totalmente seguros desde que as regras de segurança sejam seguidas em todos os procedimentos realizados. O produto foi desenvolvido com material de uso medico-odontológico não tóxico. Quando armazenado e conservado conforme as indicações de uso o produto não sofrerá alterações ou modificações em suas características.

10. Instalação ou conexão a outros produtos

Os Pilares Protéticos da Implacil são conectados a implantes previamente instalados e osseointegrados, de acordo com os modelos compatíveis para cada tipo de conexão.

O uso de qualquer parte, acessório ou material não especificado ou previsto nestas instruções de uso é de inteira responsabilidade do usuário.

11. Precauções em Caso de Descarte

Para evitar contaminação ambiental ou uso indevido dos Pilares Protéticos, quando o mesmo for inutilizado, o descarte deve ser feito em lixo hospitalar ou em local para materiais potencialmente contaminados.

12. Simbologia

	Não Estéril		Não Reutilizar		
	Número do Lote		Prazo de Validade		Manter afastado da luz solar
	Código do Produto		Consulte as instruções de utilização		Conservar seco
	Fabricante		Data de Fabricação		Não utilizar se a embalagem estiver danificada
			Limitação de Temperatura		Limitação de Umidade

13. Termo de Garantia

A IMPLACIL DE BORTOLI - MATERIAL ODONTOLÓGICO S.A. assegura, ao proprietário deste produto, garantia contra qualquer defeito de material ou de fabricação que nele se apresentar no prazo de 365 dias, contados da data de aquisição pelo primeiro adquirente. Se transportado, armazenado e acondicionado adequadamente de acordo com estas Instruções de Uso, o produto terá validade indeterminada.

Estima-se que implantes odontológicos tenham uma vida útil de 15 anos aproximadamente, sendo assim conforme determina a Lei n.8078 de 11 de setembro de 1990, desde que haja reclamação dentro do prazo decadencial de noventa dias após evidenciado o defeito, ainda que o vício se manifeste somente após o término do prazo de garantia contratual, a Implacil De Bortoli se compromete a substituir o dispositivo por um dispositivo idêntico ou semelhante.

14. Termo de Responsabilidade

A empresa IMPLACIL DE BORTOLI - MATERIAL ODONTOLÓGICO S.A., representada por seu responsável técnico Nilton De Bortoli Junior e por seu representante legal Mário Sérgio De Bortoli, abaixo assinados, assume a responsabilidade técnica e legal pelo produto e que todas as informações prestadas, referente ao produto PILAR PROTÉTICO, contidas nestas Instruções de Uso, são verdadeiras.

São Paulo, 22 de Março de 2022.

Nilton De Bortoli Junior
Responsável técnico

Mário Sérgio De Bortoli
Responsável Legal