

IFU-038 INSTRUÇÕES DE USO

PARABÉNS !

Você acaba de adquirir um produto desenvolvido dentro da mais alta tecnologia disponível no mercado, projetado para proporcionar o máximo de rendimento, qualidade e segurança.

PRODUTO:

Nome técnico: Implantes Dentários (Osseointegrável)

Nome comercial: Implante Maestro

Modelos comerciais:

Implante Due Cone Maestro

Implante Cônico HE Maestro

Implante Cônico HI Maestro

Implante Maestro HI Switch

Implante Maestro HE Switch

ATENÇÃO !!!

Produto de Uso Único. Proibido reprocessar.

Não utilizar se a embalagem estiver violada ou danificada.

Produto Estéril. Não reesterilizar. Esterilizado por radiação gama.

Fabricante:

IMPLACIL DE BORTOLI - MATERIAL ODONTOLÓGICO S.A.

Rua Vicente de Carvalho, 178-182 – Cambuci

CEP 01521-020 – São Paulo – SP - Brasil

Fone: (11) 3341-4083 Fax: (11) 3341-4083

CNPJ: 05.741.680/0001-18

Email: Implacil@implacil.com.br

Responsável Técnico: Nilton De Bortoli Jr – CRO:32.160

Registro ANVISA nº: 80259860042

ATENÇÃO

Para maior segurança:

- a) Leia atentamente todas as instruções contidas nesta Instrução de Uso antes de utilizar este produto.
- b) Certifique-se de que todas as instruções estejam informadas no conteúdo deste manual.

Este Manual foi redigido originalmente no idioma português.
Revisão do Manual: 02

CONTEÚDO:

1 – Descrição detalhada do produto

- 1.1 – Modelo comercial: Implante Due Cone Maestro
 - 1.1.1 – Nome e modelo
 - 1.1.2 – Descrição do produto
 - 1.1.3 – Especificações e características técnicas
 - 1.1.4 – Informações sobre Compatibilidade
- 1.2 – Modelo Comercial: Implante Cônico HE Maestro
 - 1.2.1 – Nome e modelo
 - 1.2.2 – Descrição do produto
 - 1.2.3 – Especificações e características técnicas
 - 1.2.4 – Informações sobre Compatibilidade
- 1.3 – Modelo Comercial: Implante Cônico HI Maestro
 - 1.3.1 – Nome e modelo
 - 1.3.2 – Descrição do produto
 - 1.3.3 – Especificações e características técnicas
 - 1.3.4 – Informações sobre Compatibilidade
- 1.4 – Modelo Comercial: Implante Maestro HI Switch
 - 1.4.1 – Nome e modelo
 - 1.4.2 – Descrição do produto
 - 1.4.3 – Especificações e características técnicas
 - 1.4.4 – Informações sobre Compatibilidade
- 1.5 – Modelo Comercial: Implante Maestro HE Switch
 - 1.5.1 – Nome e modelo
 - 1.5.2 – Descrição do produto
 - 1.5.3 – Especificações e características técnicas
 - 1.5.4 – Informações sobre Compatibilidade

1.6 – Princípio físico e fundamentos da tecnologia do produto, aplicados para seu funcionamento e sua ação

1.7 – Partes e Acessórios acompanhantes

1.8 – Opcionais, Materiais de Consumo e Materiais de Apoio

1.9 – Simbologia

1.10 – Tabela de Códigos

2 - Instruções para uso do produto

3 - Condições especiais de transporte, armazenamento, acondicionamento do produto

4 - Advertências e/ou precauções a serem adotadas

5 – Desempenho sobre requisitos essenciais de segurança, eficácia do produto médico e eventuais efeitos secundários indesejáveis

5.1 – Indicação, finalidade ou uso a que se destina o produto

5.2 – Efeitos secundários ou colaterais indesejáveis e contra-indicações

5.3 – Segurança e eficácia do produto

6 – Instalação ou conexão à outros produtos

7 – Preocupações em caso de descarte do produto

8 – Termo de Garantia

9 – Termo de responsabilidade

1 – Identificação

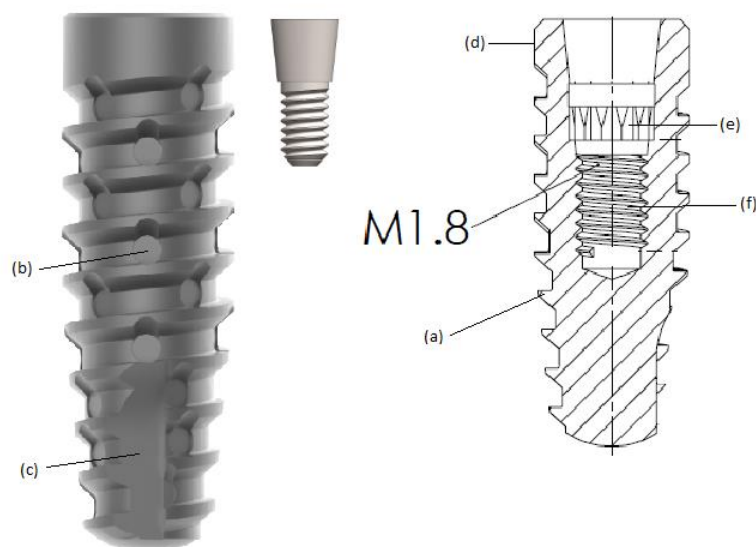
1.1 Implante Due Cone Maestro

1.1.1 - Nome e modelo

Nome técnico: Implantes Dentários (Osseointegrável)

Nome comercial: Implante Maestro

Modelo comercial: Implante Due Cone Maestro



1.1.2 – Descrição do Produto:

O IMPLANTE DUE CONE MAESTRO é constituído de corpo em formato cônico com roscas (a) que auxiliam sua instalação e ancoragem no leito ósseo em todo o seu comprimento, o corpo do implante é tratado mecanicamente (jateamento), processo que aumenta a sua superfície de contato e facilita a ancoragem aumentando a superfície de osseointegração. Ainda visando a melhora na osseointegração esse modelo possui canais radiais (b) que diferenciam esse perfil de implante dos modelos semelhantes a este que já possuem registro, pois estes canais proporcionam melhor integração; tais canais funcionam como bolsas de resíduos ósseos autógenos diminuindo o torque de colocação do implante induzindo melhora no tempo de integração. Este tratamento de superfície é feito em todo o implante, uma vez que este é indicado para instalação de 1 a 2mm abaixo da crista óssea. O implante possui ainda três fresadas no ápice (c), distribuídas de maneira uniforme (120º) de modo a facilitar a sua inserção. É produzido com pescoço (d) pouco divergente. A conexão Cone Morse deste implante favorece sua utilização para elementos unitários. Possui um hexágono (e) de 2,00mm interno utilizado tanto para a inserção como indexador para os elementos protéticos. No eixo longitudinal da parte superior do implante existe uma rosca central (f) que permite a fixação do componente protético por um parafuso. O design deste implante favorece a distribuição de carga, sendo indicado principalmente para utilização em osso de baixa densidade. É produzido a partir do torneamento de barras de titânio conforme norma ASTM F-67.

1.1.3 Especificações e Características Técnicas:

O IMPLANTE Due Cone Maestro vem acondicionado dentro de uma cápsula que é inserida dentro de um blister selado com Tyvek. O blister é colocado dentro de uma caixa de papel acartonado. É oferecido nos diâmetros 3,50/4,00/4,50 e 5,0mm; e nos comprimentos 5/6/7/8/9/10/11/12/13/14 e 15mm.

1.1.4 Informações Sobre Compatibilidade

A compatibilidade dos implantes se dá pelo diâmetro, conforme tabela abaixo:

Implante Due Cone Maestro	Chave Instalação	Cicatrizadores CM	Transfer CM	Pilares Protéticos CM	Parafuso/Tapa Implante
Ø3,5mm	*	Ø3,5mm	**	***	Ø3,5mm Rosca M1.8
Ø4,0mm	*	Ø4,5mm	**	***	Ø4,0mm Rosca M1.8
Ø4,5mm	*	Ø4,5mm	**	***	Ø4,5mm Rosca M1.8
Ø5,0mm	*	Ø4,5mm	**	***	Ø5,0mm Rosca M1.8

* É uma única chave de instalação que serve para todos os modelos e seu nome é Chave de Instalação CM.

** É um único Transfer para todos os modelos e seu nome é Transfer Cone Morse.

*** Todos os Pilares Protéticos Cone Morse se encaixam em qualquer diâmetro de implante.

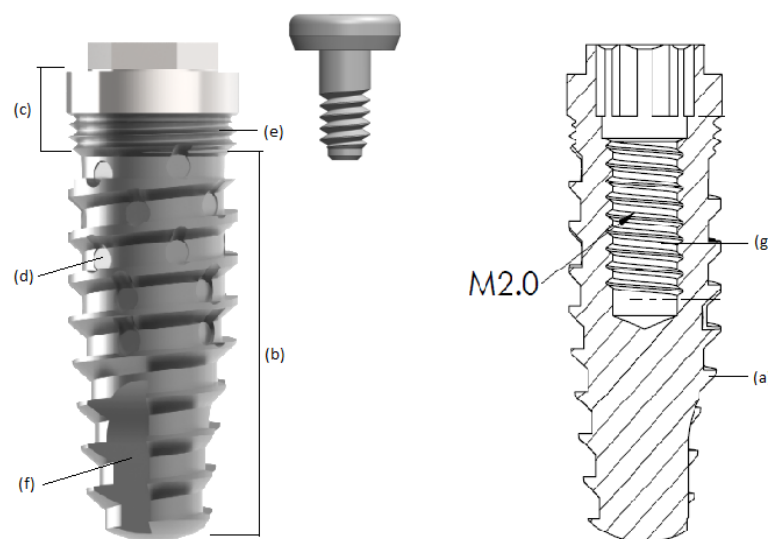
1.2 – Implante Cônico HE Maestro

1.2.1 - Nome e modelo

Nome técnico: Implantes Dentários (Osseointegrável)

Nome comercial: Implante Maestro

Modelo comercial: Implante Cônico HE Maestro



1.2.2 – Descrição do Produto:

O IMPLANTE CÔNICO HE MAESTRO é constituído de corpo em formato cônico com roscas (a) em todo o seu comprimento que auxiliam sua instalação e ancoragem no leito ósseo. O corpo do implante (b) é tratado mecanicamente (jateamento), processo que aumenta a sua superfície de contato e facilita a ancoragem aumentando a superfície de osseointegração, mantendo somente na região do pescoço (c) um acabamento de baixa rugosidade do titânio para melhorar a sua aderência ao tecido ósseo. Ainda visando a melhora na osseointegração esse modelo possui canais radiais (d) que diferenciam esse perfil de implante dos modelos semelhantes a este que já possuem registro, pois estes canais proporcionam melhor integração; tais canais funcionam como bolsas de resíduos ósseos autógenos diminuindo o torque de colocação do implante induzindo melhora no tempo de integração.. Ainda na parte superior, este implante possui micro-espiras (e), que melhoram a distribuição na cortical óssea. O implante possui ainda três fresadas no ápice (f), distribuídas de maneira uniforme (120°) de modo a facilitar a sua inserção. É produzido com pescoço pouco divergente. A conexão externa hexagonal é um encaixe protético consagrado, usado no mundo todo a mais de 40 anos. No eixo longitudinal da parte superior do implante existe uma rosca central (g) que permite a fixação do componente protético por um parafuso. O design deste implante favorece a distribuição de carga, sendo indicado principalmente para utilização em osso de baixa densidade ou mesmo para carga imediata. É produzido a partir do torneamento de barras de titânio conforme norma ASTM F-67.

1.2.3 Especificações e Características Técnicas:

O Implante Cônico HE Maestro vem acondicionado dentro de uma cápsula que é inserida dentro de um blister selado com Tyvek. O blister é colocado dentro de uma caixa de papel acartonado. É oferecido nos diâmetros 3,50/4,00 e 5,0mm; e nos comprimentos 5/6/7/8/9/10/11/12/13/14/15 e 17mm.

1.2.4 Informações Sobre Compatibilidade

A compatibilidade dos implantes se dá pelo diâmetro, conforme tabela abaixo:

Implante Cônico HE Maestro	Chave Instalação	Cicatrizadores HE	Transfer HE	Pilares Protéticos HE	Parafuso/Tapa Implante
Ø3,50mm	Ø3,5mm	Ø3,5mm	Ø3,5mm	Ø3,5mm	Ø3,5mm Rosca M1.8
Ø4,0mm	Ø4,0mm	Ø4,0mm	Ø4,0mm	Ø4,0mm	Ø4,0mm Rosca M2.0
Ø5,0mm	Ø4,0mm	Ø5,0mm	Ø5,0mm	Ø5,0mm	Ø5,0mm Rosca M2.0

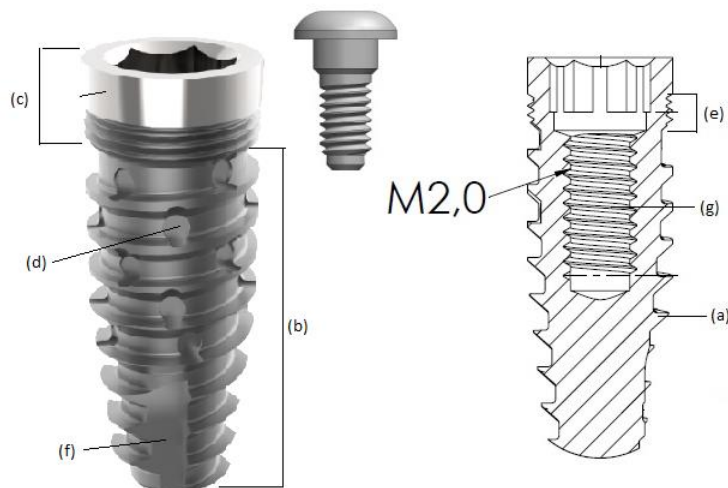
1.3 – Implante Cônico HI Maestro

1.3.1 - Nome e modelo

Nome técnico: Implantes Dentários (Osseointegrável)

Nome comercial: Implante Maestro

Modelo comercial: Implante Cônico HI Maestro



1.3.2 – Descrição do Produto:

O IMPLANTE CÔNICO HI MAESTRO é constituído de corpo em formato cônico com rosca (a) em todo seu comprimento que auxiliam sua instalação e ancoragem no leito ósseo. O corpo do implante (b) é tratado mecanicamente (jateamento), processo que aumenta a sua superfície de contato e facilita a ancoragem aumentando a superfície de osseointegração, mantendo somente na região do pescoço (c) um acabamento de baixa rugosidade do titânio para melhorar a sua aderência ao tecido ósseo. Ainda visando a melhora na osseointegração esse modelo possui canais radiais (d) que diferenciam esse perfil de implante dos modelos semelhantes a este que já possuem registro, pois estes canais proporcionam melhor integração; tais canais funcionam como bolsas de resíduos ósseos autógenos diminuindo o torque de colocação do implante induzindo melhora no tempo de integração. Na parte superior, este implante possui micro-espiras (e), que melhoram a distribuição na cortical óssea. O implante possui ainda três fresadas no ápice (f), distribuídas de maneira uniforme (120°) de modo a facilitar a sua inserção. É produzido com pescoço pouco divergente. A conexão interna hexagonal faz desse sistema um dos mais simples de se manipular. No eixo longitudinal da parte superior do implante existe uma rosca central (g) que permite a fixação do componente protético por um parafuso. O design deste implante favorece a distribuição de carga, sendo indicado principalmente para utilização em osso de baixa densidade ou mesmo para carga imediata. É produzido a partir do torneamento de barras de titânio conforme norma ASTM F-67.

1.3.3 Especificações e Características Técnicas:

O Implante Cônico HI Maestro vem acondicionado dentro de uma cápsula que é inserida dentro de um blister selado com Tyvek. O blister é colocado dentro de uma caixa de papel acartonado. É oferecido nos diâmetros 3,50/4,00 e 5,0mm; e nos comprimentos 5/6/7/8/9/10/11/12/13/14/15 e 17mm.

1.3.4 Informações Sobre Compatibilidade

A compatibilidade dos implantes se dá pelo diâmetro, conforme tabela abaixo:

Implante Cônico HI Maestro	Chave Instalação	Cicatrizadores HI	Transfer HI	Pilares Protéticos HI	Parafuso/Tapa Implante
Ø3,50mm	Ø3,5mm	Ø3,5mm	Ø3,5mm	Ø3,5mm	Ø3,5mm Rosca M1.8
Ø4,0mm	Ø4,0mm	Ø4,0mm	Ø4,0mm	Ø4,0mm	Ø4,0mm Rosca M2.0
Ø5,0mm	Ø4,0mm	Ø5,0mm	Ø5,0mm	Ø5,0mm	Ø5,0mm Rosca M2.0

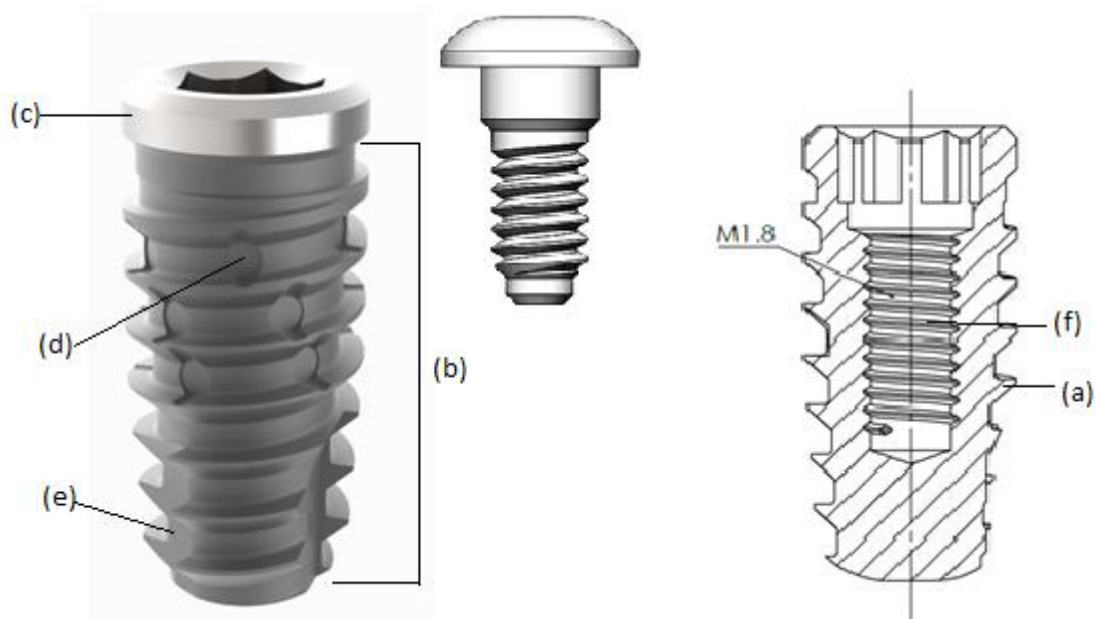
1.4 – Implante Maestro HI Switch

1.4.1 - Nome e modelo

Nome técnico: Implantes Dentários (Osseointegrável)

Nome comercial: Implante Maestro

Modelo comercial: Implante Maestro HI Switch



1.4.2 – Descrição do Produto:

O IMPLANTE MAESTRO HI SWITCH é constituído de corpo em formato cônico com roscas (a) em todo o seu comprimento que auxiliam sua instalação e ancoragem no leito ósseo. O corpo do implante (b) é tratado mecanicamente (jateamento), processo que aumenta a sua superfície de contato e facilita a ancoragem aumentando a superfície de osseointegração, mantendo somente na região do pescoço (c) um acabamento de baixa rugosidade do titânio para melhorar a sua aderência ao tecido ósseo. Ainda visando a melhora na osseointegração esse modelo possui canais radiais (d) que proporcionam melhor integração; tais canais funcionam como bolsas de resíduos ósseos autógenos diminuindo o torque de colocação do implante induzindo melhora no tempo de integração. O implante possui ainda três fresadas no ápice (e), distribuídas de maneira uniforme (120º) de modo a facilitar a sua inserção. A conexão interna hexagonal faz desse sistema um dos mais simples de se manipular. No eixo longitudinal da parte superior do implante existe uma rosca central (f) que permite a fixação do componente protético por um parafuso. O design deste implante favorece a distribuição de carga, sendo indicado principalmente para utilização em osso de baixa densidade ou mesmo para carga imediata. É produzido a partir do torneamento de barras de titânio conforme norma ASTM F-67.

1.4.3 Especificações e Características Técnicas:

O Implante Maestro HI Switch vem acondicionado dentro de uma cápsula que é inserida dentro de um blister selado com Tyvek. O blister é colocado dentro de uma caixa de papel acartonado. É oferecido nos diâmetros 3,50/4,00 e 5,0mm; e nos comprimentos 5/6/7/8/9/10/11/12/13/14/15 e 17mm.

1.4.4 Informações Sobre Compatibilidade

A compatibilidade dos implantes se dá pelo diâmetro, conforme tabela abaixo:

Implante Maestro HI Switch	Chave Instalação	Cicatrizadores HI	Transfer HI	Pilares Protéticos HI	Parafuso/Tapa Implante
Ø3,50mm	Ø3,5mm	Ø3,5mm	Ø3,5mm	Ø3,5mm	Ø3,5mm Rosca M1.8
Ø4,0mm	Ø3,5mm	Ø3,5mm	Ø3,5mm	Ø3,5mm	Ø3,5mm Rosca M1.8
Ø5,0mm	Ø3,5mm	Ø3,5mm	Ø3,5mm	Ø3,5mm	Ø3,5mm Rosca M1.8

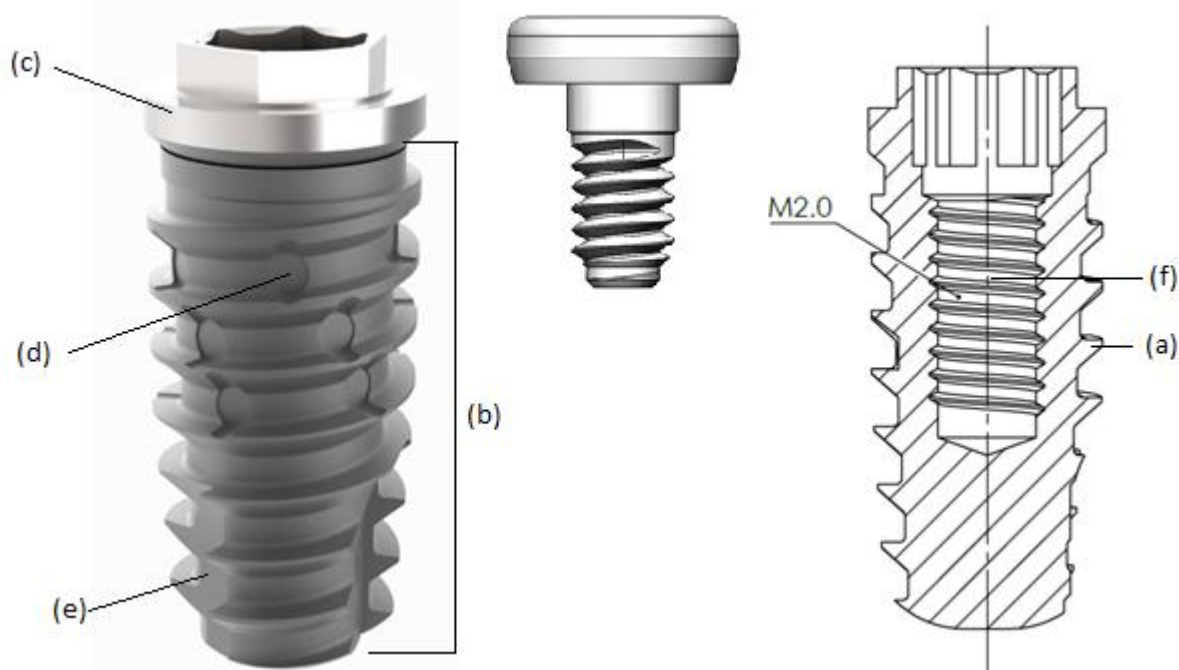
1.5 – Implante Maestro HE Switch

1.5.1 - Nome e modelo

Nome técnico: Implantes Dentários (Osseointegrável)

Nome comercial: Implante Maestro

Modelo comercial: Implante Maestro HE Switch



1.5.2 – Descrição do Produto:

O IMPLANTE MAESTRO HE SWITCH é constituído de corpo em formato cônico com roscas (a) em todo o seu comprimento que auxiliam sua instalação e ancoragem no leito ósseo. O corpo do implante (b) é tratado mecanicamente (jateamento), processo que aumenta a sua superfície de contato e facilita a ancoragem aumentando a superfície de osseointegração, mantendo somente na região do pescoço (c) um acabamento de baixa rugosidade do titânio para melhorar a sua aderência ao tecido ósseo. Ainda visando a melhora na osseointegração esse modelo possui canais radiais (d) que proporcionam melhor integração; tais canais funcionam como bolsas de resíduos ósseos autógenos diminuindo o torque de colocação do implante induzindo melhora no tempo de integração. O implante possui ainda três fresadas no ápice (e), distribuídas de maneira uniforme (120°) de modo a facilitar a sua inserção. A conexão externa hexagonal é um encaixe protético consagrado, usado no mundo todo a mais de 40 anos. No eixo longitudinal da parte superior do implante existe uma rosca central (f) que permite a fixação do componente protético por um parafuso. O design deste implante favorece a distribuição de carga, sendo indicado principalmente para utilização em osso de baixa densidade ou mesmo para carga imediata. É produzido a partir do torneamento de barras de titânio conforme norma ASTM F-67.

1.5.3 Especificações e Características Técnicas:

O Implante Maestro HE Switch vem acondicionado dentro de uma cápsula que é inserida dentro de um blister selado com Tyvek. O blister é colocado dentro de uma caixa de papel acartonado. É oferecido nos diâmetros 3,50/4,00 e 5,00mm; e nos comprimentos 5/6/7/8/9/10/11/12/13/14/15 e 17mm.

1.5.4 Informações Sobre Compatibilidade

A compatibilidade dos implantes se dá pelo diâmetro, conforme tabela abaixo:

Implante Maestro HE Switch	Chave Instalação	Cicatrizadores HE	Transfer HE	Pilares Protéticos HE	Parafuso/Tapa Implante
Ø3,50mm	Ø3,5mm	Ø3,50mm	Ø3,50mm	Ø3,50mm	Ø3,5mm Rosca M1.8
Ø4,00mm	Ø4,00mm	Ø4,00mm	Ø4,00mm	Ø4,00mm	Ø4,0mm Rosca M2.0
Ø5,00mm	Ø4,00mm	Ø4,00mm	Ø4,00mm	Ø4,00mm	Ø4,0mm Rosca M2.0

1.6- Princípio Físico e fundamentos da tecnologia do produto, aplicados para seu funcionamento e sua ação:

O princípio de funcionamento do implante dentário está na biocompatibilidade do material em que é produzido, o que permite a sua integração óssea (maxilar e mandibular), exercendo a função da raiz do dente perdido. A rosca é projetada para distribuir convenientemente a carga mastigatória. A porosidade da superfície exerce retenção óssea, que se distribui homogeneamente na área superficial e atua também na microdistribuição da carga mastigatória. Os recessos apicais atuam após ósseointegração como retenções mecânicas.

O implante é introduzido no osso através de um processo cirúrgico intra-oral, fixado por travamento em osso tipo I, II, III ou IV. Os implantes IMPLACIL foram projetados para restaurações unitárias, múltiplas, totais e também para o sistema de Carga Imediata.

1.7 - Partes e acessórios acompanhantes:

O produto é apresentado em embalagem individual.

Conteúdo da embalagem:

Modelo: Implante Cônico HE Maestro, Implante Cônico HI Maestro, Implante Due Cone Maestro, Implante Maestro HE Switch e Implante Maestro HI Switch

- 01 Implante

- 01 Tapa Implante

Todos os modelos acompanham 03 etiquetas de rastreabilidade, para fixação obrigatória: no prontuário clínico, no documento a ser entregue ao paciente, e na documentação fiscal que gera a cobrança.

Cada etiqueta de rastreabilidade contém:

- nome ou modelo comercial;
- identificação do fabricante;
- código do produto ou do componente do sistema;
- número de lote e número de registro na ANVISA.

Esta instrução de uso estará disponível no sítio da Implacil De Bortoli (www.implacildebortoli.com.br) de acordo com a legislação vigente sobre disponibilização de instrução de uso em formato não impresso de produtos para a saúde – Instrução Normativa IN Nº 4 de 15 de junho de 2012. A instrução de uso impressa pode ser solicitada através do Serviço de Atendimento ao Consumidor – 0800.779.0011, sendo enviada sem custo adicional.

Para localizá-la, verifique o número da “IFU” e a versão da instrução que é indicada no Rótulo do produto adquirido.

Para leitura das instruções de uso no site é necessário o programa Adobe Acrobat Reader.

Alerta ao Usuário: Sempre observe a correlação da versão das instruções de uso indicada no rótulo do produto adquirido, conforme disponibilizado pela Implacil De Bortoli.

1.8. Opcionais, materiais de consumo e materiais de apoio

Opcionais: Não aplicável

Materiais de consumo: não aplicável

Materiais de apoio: Instruções de Uso

Itens de fabricação para uso exclusivo nos produtos da empresa:

Todas as partes descritas nesta Instrução de Uso são de uso exclusivo no produto IMPLANTE.

Atenção: O uso de qualquer parte, acessório ou material não especificado ou previsto nestas Instruções de Uso é de inteira responsabilidade do usuário.

1.9 – Simbologia



Atenção! Consultar as informações fornecidas



Consultar as instruções de uso



Valido até



Data de Fabricação



Fabricante



Método de esterilização por radiação



Representante Europeu na comunidade europeia



Lote Nº



Não voltar a esterilizar



Não utilizar se a embalagem estiver danificada



Não reutilizar

1.10 Tabela de Códigos

Implante Due Cone Maestro

Ø	Comprimentos										
	5	6	7	8	9	10	11	12	13	14	15
3,5	29407	29408	29409	29410	29411	29412	29413	29414	29415	29416	29417
4,0	29418	29419	29420	29421	29422	29423	29424	29425	29426	29427	29428
4,5	29429	29430	29431	29432	29433	29434	29435	29436	29437	29438	29439
5,0	29440	29441	29442	29443	29444	29445	29446	29447	29448	29449	29450

Implante Cônico HE Maestro

Ø	Comprimentos											
	5	6	7	8	9	10	11	12	13	14	15	17
3,5	29341	29342	29343	29344	29345	29346	29347	29348	29349	29350	29351	33763
4,0	29352	29353	29354	29355	29356	29357	29358	29359	29360	29361	29362	33765
5,0	29363	29364	29365	29366	29367	29368	29369	29370	29371	29372	29373	---

Implante Cônico HI Maestro

Ø	Comprimentos											
	5	6	7	8	9	10	11	12	13	14	15	17
3,5	29374	29375	29376	29377	29378	29379	29380	29381	29382	29383	29384	33757
4,0	29385	29386	29387	29388	29389	29390	29391	29392	29393	29394	29395	---
5,0	29396	29397	29398	29399	29400	29401	29402	29403	29404	29405	29406	---

Implante Maestro HI Switch

Ø	Comprimentos											
	5	6	7	8	9	10	11	12	13	14	15	17
3,5	31217	31218	31219	31220	31221	31222	31223	31224	31225	31226	31227	---
4,0	31228	31229	31230	31231	31232	31233	31234	31235	31236	31237	31238	33759
5,0	31239	31240	31241	31242	31243	31244	31245	31246	31247	31248	31249	33761

Implante Maestro HE Switch

Ø	Comprimentos											
	5	6	7	8	9	10	11	12	13	14	15	17
3,5	31250	31251	31252	31253	31254	31255	31256	31257	31258	31259	31260	---
4,0	31261	31262	31263	31264	31265	31266	31267	31268	31269	31270	31271	---
5,0	31272	31273	31274	31275	31276	31277	31278	31279	31280	31281	31282	33767

Chaves de Instalação (C)=Curta (M) = Média (L) = Longa

Ø	Implantes									
	Cônico HI		Cônico HE		Due Cone		Maestro HI Switch		Maestro HE Switch	
	Catraca	Motor	Catraca	Motor	Catraca	Motor	Catraca	Motor	Catraca	Motor
3,50	17756 (C)	20152	23746 (C)	25089	23751 (C)	218634	17756 (C)	20152	23746 (C)	25089
	17787 (M)		24112 (M)		218665 (M)				24112 (M)	
4,0	24612 (L)	24693	24618 (L)	25096	218665 (M)	218634	24612 (L)	20152	24618 (L)	25096
	17763 (C)		23748 (C)		23751 (C)				23748 (C)	
4,50	17770 (M)	24693	23439 (M)	25096	218665 (M)	218634	24612 (L)	20152	23439 (M)	25096
	24609 (L)		24615 (L)		24615 (L)				24615 (L)	
5,0	17763 (C)	24693	23748 (C)	25096	23751 (C)	218634	17756 (C)	20152	23748 (C)	25096
4,50	17770 (M)		23439 (M)		218665 (M)		17787 (M)		23439 (M)	
	24609 (L)		24615 (L)		218665 (M)		24612 (L)		24615 (L)	

Cicatrizadores

Cinta	Implantes											
	Cônico HI Maestro			Cônico HE Maestro			Due Cone		Maestro HI Switch		Maestro HE Switch	
	3,5	4,0	5,0	3,5	4,0	5,0	3,5	4,0/4,5/5,0	3,5/4,0/5,0	3,5	4,0/5,0	
0.8	*			*			208895	208963	*			
1.5	*			*			208901	208970	*			
2	208482	208550	208628	231534	208765	208833	*		208482	231534	208765	
2.5	*			*			208918	208987	*			
3	208499	208567	208635	231541	208772	208840	*		208499	231541	208772	
3.5	*			*			208925	208994	*			
4	208505	208574	208642	231558	208789	208857	*		208505	231558	208789	
4.5	*			*			228932	209007	*			
5	208512	208581	208659	231565	208796	208864	*		208512	231565	208796	
5.5	*			*			208949	209014	*			
6	208529	208598	208666	231572	208802	208871	*		208529	231572	208802	
7	208536	208604	208673	231589	208819	208888	*		208536	231589	208819	

Transfer

Ø	Implantes										
	Cônico HI		Cônico HE		Due Cone			Maestro HI Switch		Maestro HE Switch	
	MA	MF	MA	MF	MF	MA AR	MF AR	MA	MF	MA	MF
3,50	14854	4404	204699	204675	17367	228930	228923	14854	4404	204699	204675
4,0	15899	4411	4978	4336	17367	228930	228923	14854	4404	4978	4336
4,50	*	*	*	*	17367	228930	228923	*			
5,0	14779	4428	14861	4350	17367	228930	228923	14854	4404	4978	4336

MA= Moldeira Aberta MF= Moldeira Fechada AR= Anti Rotacional

Pilares Protéticos HI – Compatíveis com o Implante Cônico HI Maestro

Pilares Protéticos HE - Compatíveis com o Implante Cônico HE Maestro

Pilares Protéticos Cone Morse (CM) – Compatíveis com o Implante Due Cone Maestro

A) Cônico Estético Reto HI e HE e Cônico Estético Angulado HI e HE

Cinta	Implantes											
	Cônico HI			Cônico HE			Maestro HI Switch			Maestro HE Switch		
	3,5	4,0	5,0	3,5	4,0	5,0	3,5	4,0	5,0	3,5	4,0	5,0
1mm	2271	2301	2332	204132	2448	23108	2271	2271	2271	204132	2448	2448
2mm	2288	2318	2349	204156	2455	2479	2288	2288	2288	204156	2455	2455
3mm	2295	2325	2356	204170	2493	2486	2295	2295	2295	204170	2493	2493
Angulados												
17° 2mm	2363	2387	2400	204095	2523	5036	2363	2363	2363	204095	2523	2523
30° 3mm	2370	2394	4916	204118	4930	5043	2370	2370	2370	204118	4930	4930

B) Cônico Estético Cone Morse (Para este modelo não existe a variação angulada)

Implante Due Cone Maestro Ø 3,5 / 4,0 / 4,5 / 5,0	Cinta					
	0,8	1,5	2,5	3,5	4,5	5,5
	26949	26932	26925	26956	26963	26970

C) Mini Cônico Reto HI e HE e Mini Cônico Angulado HI e HE

Cinta	Implantes											
	Cônico HI			Cônico HE			Maestro HI Switch			Maestro HE Switch		
	3,5	4,0	3,5	3,5	4,0	5,0	3,5	4,0	5,0	3,5	4,0	5,0
1mm	2554	2585	2615	204439	2745	2776	2554	2554	2554	204439	2745	2745
2mm	2561	2592	2622	204453	2752	2783	2561	2561	2561	204453	2752	2752
3mm	2578	2608	2639	204477	2769	2790	2578	2578	2578	204477	2769	2769
Angulados												
17° 2mm	20084	20077	22101	204392	20503	27083	20084	20084	20084	204392	20503	20503
30° 3mm	20718	21449	21456	204415	21951	21340	20718	20718	20718	204415	21951	21951

D) Mini Cônico Reto Cone Morse e Mini Cônico Angulado Cone Morse

Implante Due Cone Maestro Ø 3,5 / 4,0 / 4,5 / 5,0	Cinta						
	0,8	1,5	2,5	3,5		4,5	5,5
	17305	17312	17329	17336		17343	17350
	Angulados						
	17° 2mm			30° 3mm			
	0,8	1,5	2,5	3,5	0,8	1,5	2,5
24198	24211	24235	24259	24204	24228	24242	24266

E) Ucla HI e Ucla HE – Não existe este modelo de pilar disponível para conexão do tipo cone morse.

Ucla		Implantes											
		Cônico HI			Cônico HE			Maestro HI Switch			Maestro HE Switch		
		3,5	4,0	5,0	3,5	4,0	5,0	3,5	4,0	5,0	3,5	4,0	5,0
Titânio	Anti-rotacional	14816	14250	14410	231527	3841	21524	14816	14816	14816	231527	3841	3841
	Rotacional	14809	14083	14106	231442	14793	21258	14809	14809	14809	231442	14793	14793

F) Munhão Reto Anti-Rotacional HI e HE e Munhão Angulado Anti-Rotacional HI e HE

Tipo	Implantes											
	Cônico HI			Cônico HE			Maestro HI Switch			Maestro HE Switch		
	3,5	4,0	5,0	3,5	4,0	5,0	3,5	4,0	5,0	3,5	4,0	5,0
Anti rotacional	2806	2851	2875	204378	3018	14885	2806	2806	2806	204378	3018	3018
Angulados												
15° 2mm	2882	2912	2943	204330	3049	19712	2882	2882	2882	204330	3049	3049
25° 3mm	2899	2936	2974	204354	3056	21012	2899	2899	2899	204354	3056	3056

G) Munhão Cone Morse

Cinta	Diâmetro X Altura X Cinta			
	3,5X4	3,5X6	4,5X4	4,5X6
0,8mm	217910	218030	218177	218290
1,5mm	217934	218054	218191	218313
2,5mm	217958	218078	218214	218337
3,5mm	217972	218092	218238	218351
4,5mm	217996	218115	218252	218375
5,5mm	218016	218139	218276	218399

Estes Munhões do Cone Morse são compatíveis a todos os diâmetros do Implante Due Cone Maestro: 3,5; 4,0; 4,5 e 5,0.

H) Munhão Angulado Cone Morse

Cinta	Diâmetro X Altura X Cinta			
	3,5X4	3,5X6	4,5X4	4,5X6
Angulado 15° (2mm)				
0,8mm	21708	21753	22422	24150
1,5mm	21715	21760	22088	24167
2,5mm	21722	21777	22262	22309
3,5mm	21739	21784	22439	22453
Angulado 25° (3mm)				
0,8mm	22484	22552	21814	21876
1,5mm	22491	22569	21821	21883
2,5mm	22507	22576	21838	21906
3,5mm	22514	22583	21845	21890

Estes Munhões do Cone Morse são compatíveis a todos os diâmetros do Implante Due Cone Maestro: 3,5; 4,0; 4,5 e 5,0.

I) Oring HI e HE

Cinta	Implantes											
	Cônico HI			Cônico HE			Maestro HI Switch			Maestro HE Switch		
	3,5	4,0	5,0	3,5	4,0	5,0	3,5	4,0	5,0	3,5	4,0	5,0
1mm	3148	3193	3247	204514	3346	3391	3148	3148	3148	204514	3346	3346
2mm	3155	3209	3254	204538	3353	3407	3155	3155	3155	204538	3353	3353
3mm	3162	3216	3261	204552	3360	3414	3162	3162	3162	204552	3360	3360
4mm	3179	3223	3278	204576	3377	3421	3179	3179	3179	204576	3377	3377
5mm	3186	3230	3285	204590	3384	3438	3186	3186	3186	204590	3384	3384

J) Oring Cone Morse

Implante Due Cone Maestro Ø 3,5 / 4,0 / 4,5 / 5,0	Cinta					
	0,8	1,5	2,5	3,5	4,5	5,5
	24280	24297	24303	24310	24327	24334

A Implacil De Bortoli atesta que o sistema de conexão dos Implantes que compõem essa família é segura e sua combinação com outros produtos ou equipamentos conforme instruído na instrução de uso não altera o desempenho previsto.

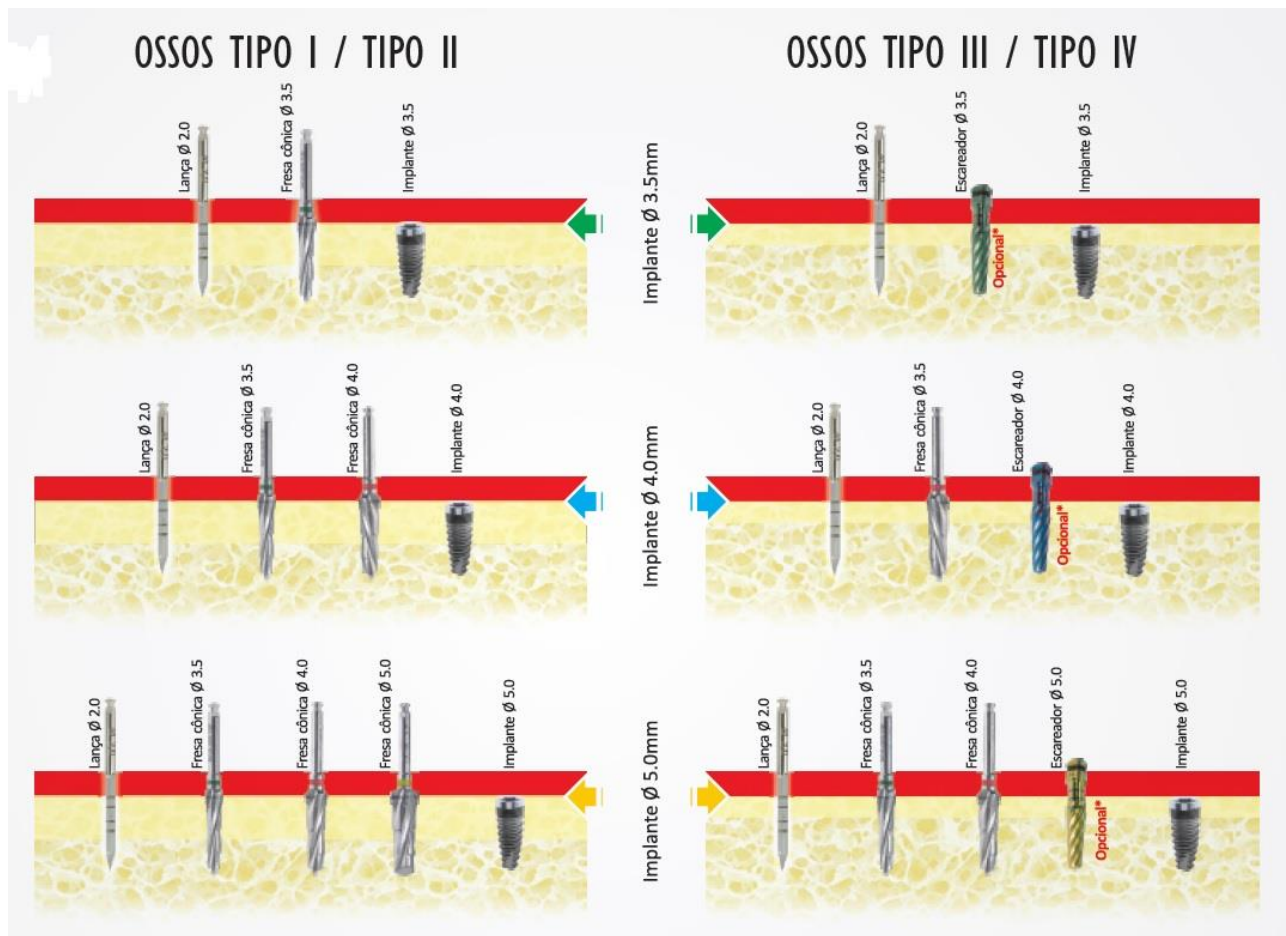
Os Implantes dessa família somente podem ser utilizados em interface com os produtos fabricados pela Implacil De Bortoli, cujo os códigos de interface constam na Instrução de Uso do produto.

2 - Instruções para uso do produto

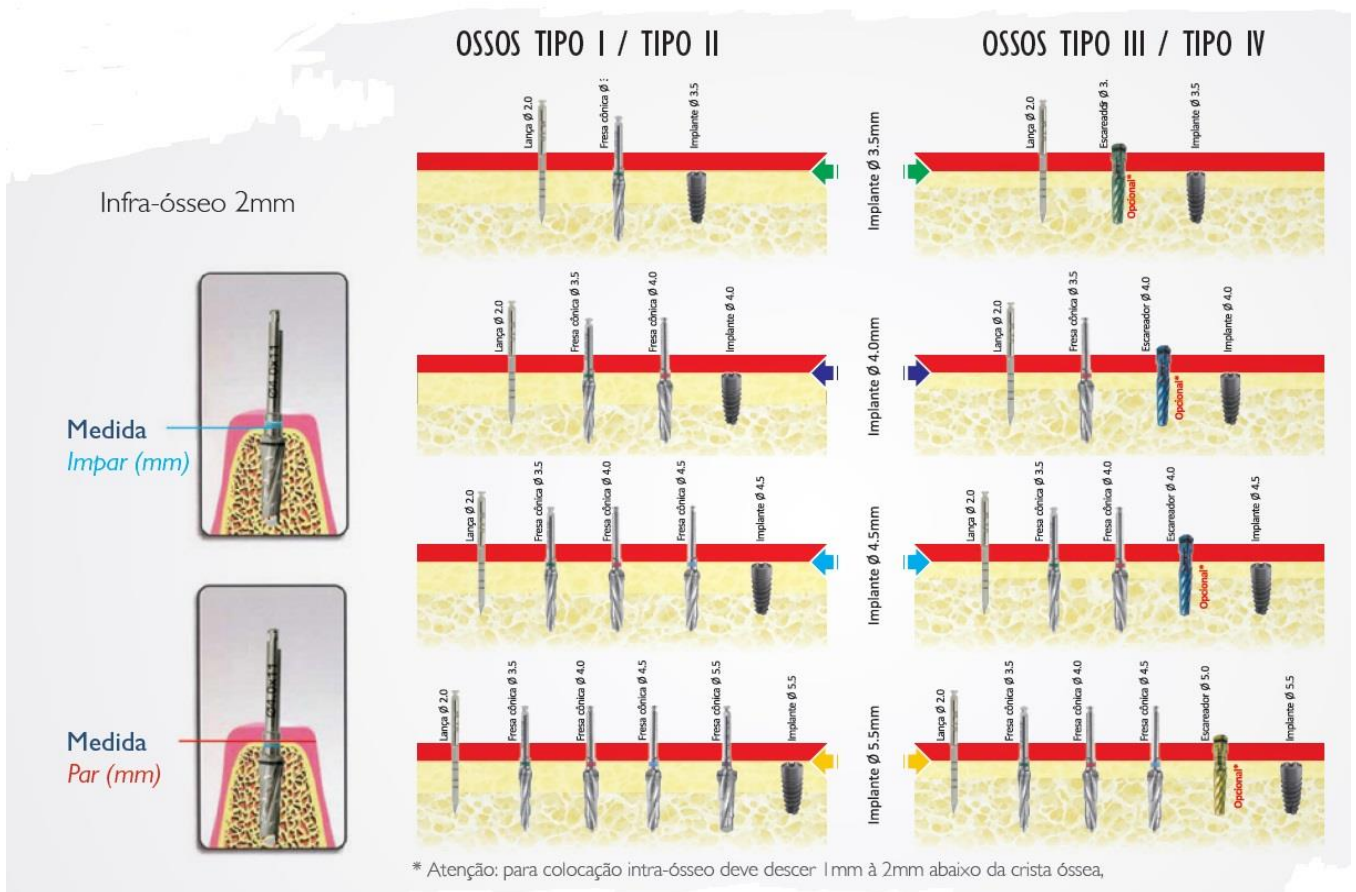
- a) Abra a embalagem exterior. Verifique se o blister encontra-se perfeitamente selado. Rejeite o produto, caso a embalagem se encontre danificada.
- b) Inicie a seqüência das fresas (ver item 2.1) para que seja feita a cavidade onde será inserido o implante. Abra o blister somente no momento da inserção do implante.
- c) Retire a cápsula de dentro do blister e abra cuidadosamente. Não jogue fora a tampa, pois o tapa implante está dentro dela.
- d) Retire o implante de dentro da cápsula com o auxílio da chave.
- e) Insira o implante na cavidade recém perfurada. Velocidade máxima de inserção de 20RPM. Caso seja feita de forma manual o torque máximo a ser utilizado é de 40N.cm
- f) Retire o tapa implante da tampa da cápsula.
- g) Vedar com o tapa implante.
- h) Instalação completa.

2.1. Sequência de Fresas

2.1.2 – Implante Cônico HE ou HI Maestro e Maestro HI Switch ou Maestro HE Switch



2.1.3 –Implante Due Cone Maestro



3 - Condições especiais de transporte, armazenamento e acondicionamento do produto:

Armazenamento: Manter em local protegido de chuva e sol direto, e em sua embalagem original.

Transporte: Ao transportar proteja a embalagem da chuva direta.

Acondicionamento: Manter em local protegido de chuva e sol direto.

ATENÇÃO !!!

Produto de Uso Único. Proibido reprocessar.

Não utilizar se a embalagem estiver violada ou danificada.

Produto Estéril. Não reesterilizar. Esterilizado por radiação gama.

4 - Advertências e/ou precauções a serem adotadas

Para o uso seguro e eficaz dos implantes da **Implacil De Bortoli**, sugerimos enfaticamente que ocorra um treinamento específico, uma vez que as técnicas cirúrgicas necessárias para a colocação desses implantes dentários são procedimentos altamente especializados e complexos. A utilização de uma técnica imprópria poderá levar ao fracasso do implante e/ou perda do osso de suporte ou outros efeitos adversos.

Uma triagem rigorosa dos candidatos a implantes deverá ser realizada, incluindo a idade e a presença de hábitos parafuncionais.

A inspeção visual e as radiografias periapicais são essenciais para a determinação dos acidentes anatômicos, das condições de oclusão, do estado periodontal e da adequação do osso.

A radiografia cefalométrica lateral, as tomografias

- Não esterilize, nem use uma segunda vez!

- Não utilize uma embalagem aberta ou danificada.

- O limiar crítico (relação temperatura/tempo) para a necrose do tecido ósseo é a temperatura de 47°C aplicada durante um minuto. A uma temperatura de 50°C durante mais de um minuto, é alcançado o piso crítico de não-regeneração óssea periimplantar.

- A utilização de brocas cortantes, de diâmetro progressivo, com velocidade apropriada (600 RPM/min), associada a uma irrigação abundante, permite evitar a elevação térmica excessiva.

5 – Desempenho sobre requisitos essenciais de segurança e eficácia do produto médico, e eventuais efeitos secundários indesejáveis

5.1 - Indicação, finalidade ou uso a que se destina o produto

Indicação: Pacientes que necessitam de reabilitação oral total ou parcial.

Finalidade: Exercer a função da raiz do dente perdido

5.2 - Efeitos secundários ou colaterais indesejáveis e contra-indicações

A cirurgia de instalação do implante deve ser realizada somente por profissionais que possuam capacitação técnica adequada, por se tratar de uma técnica cirúrgica altamente especializada e complexa.

Pode ocorrer perda excessiva do osso ou fratura do implante quando este é carregado além da sua capacidade funcional. Condições fisiológicas e anatômicas podem prejudicar o desempenho dos implantes dentários. Isso deve ser levado em consideração quando forem colocados implantes dentários em pacientes nas seguintes condições: osso de baixa qualidade; higiene oral de baixa qualidade; condições médicas como doenças sangüíneas ou condições hormonais incontroláveis; doenças metabólicas ou sistêmicas que afetem a cicatrização óssea ou de feridas, como diabetes descontrolada e distúrbios de coagulação; tratamentos quimio ou radioterápicos; problemas de oclusão ou articulação não tratáveis; casos de altura ou largura óssea insuficiente; abuso de cigarro e álcool.

Os eventos adversos em potencial associados com o uso de implante dental podem incluir: não integração; perda de integração; deiscência necessitando enxerto ósseo; perfuração do sinus maxilar, borda inferior, face lingual ou canal alveolar inferior; infecção apresentada por: abscesso, fistula, supuração, inflamação ou radiolucência; dor persistente, entorpecimento, parestesia; perda excessiva do osso necessitando de intervenção; e fratura do implante.

5.3 - Segurança e eficácia do produto:

O Implante é totalmente seguro, desde que as regras de segurança sejam seguidas em todos os procedimentos realizados. O produto foi desenvolvido com material de uso médico, não tóxico, fabricado em titânio ASTM F-67. Quando mantido (armazenado) e conservado conforme mencionado no item 2 desta

Instrução de Uso, o produto não perderá ou alterará sua característica física e dimensional. O produto encontra-se estéril e apropriado para uso por até 5 anos contados da data de esterilização.

Imagem Por Ressonância Magnética (IRM): A implacil De Bortoli não avaliou a segurança de seus implantes dentários com o ambiente de ressonância magnética. A segurança em relação a força de deslocamento induzida magneticamente e o quanto o aquecimento induzido pela radiofrequência (RF) é capaz de afetar a segurança do paciente não foram avaliadas. A segurança dos implantes dentários da Implacil De Bortoli no ambiente de ressonância magnética é desconhecida. Efetuar uma ressonância magnética em um paciente com este dispositivo pode resultar em danos para o paciente.

A Implacil De Bortoli recomenda que os profissionais médicos e o fabricante do equipamento de ressonância magnética sejam consultadas para compatibilidade com implantes antes de usar. Informamos que os implantes da Implacil são usinados em Titânio ASTM F67 Gr.4.

6 – Instalação ou Conexão à Outros Produtos

O IMPLANTE, para ser implantado necessita ser conectado a uma chave própria após estar integrado recebe a conexão de componentes protéticos para que seja feita a restauração oral do paciente.

Atenção: O uso de qualquer parte, acessório ou material não especificado ou previsto nestas Instruções de Uso é de inteira responsabilidade do usuário.

7 – Precauções em Caso de Descarte

Para evitar contaminação ambiental ou uso indevido do IMPLANTE, quando o mesmo for inutilizado, este deve ser descartado em local apropriado, ou seja, em local para materiais potencialmente contaminados.

8 – Termo de Garantia

A IMPLACIL DE BORTOLI - MATERIAL ODONTOLOGICO S.A. Assegura, ao proprietário deste produto, garantia contra qualquer defeito de material ou de fabricação que nele se apresentar no prazo de 365 dias, contados da data de aquisição pelo primeiro adquirente.

Estima-se que implantes odontológicos tenham uma vida útil de 15 anos aproximadamente, sendo assim conforme determina a Lei n.8078 de 11 de setembro de 1990, desde que haja reclamação dentro do prazo decadencial de noventa dias após evidenciado o defeito, ainda que o vício se manifeste somente após o término do prazo de garantia contratual, a Implacil De Bortoli se compromete a substituir o dispositivo por um dispositivo idêntico ou semelhante.

9 – Termo de Responsabilidade

A empresa IMPLACIL DE BORTOLI - MATERIAL ODONTOLOGICO S.A., representada por seu responsável técnico Nilton De Bortoli Junior e por seu representante legal Mário Sérgio De Bortoli, abaixo assinados, assumem a responsabilidade técnica e legal pelo produto e que todas as informações prestadas referente ao produto IMPLANTE, contidas nestas Instruções de Uso, são verdadeiras.

São Paulo, 06 de Abril de 2022.

Nilton De Bortoli Junior
Responsável técnico

Mário Sérgio De Bortoli
Responsável Legal