

IFU-005 INSTRUÇÕES DE USO

PARABÉNS !

Você acaba de adquirir um produto desenvolvido dentro da mais alta tecnologia disponível no mercado, projetado para proporcionar o máximo de rendimento, qualidade e segurança.

PRODUTO:

Nome técnico: Implantes Dentários (Osseointegrável)

Nome comercial: Implante Universal III

Modelos comerciais:

- Implante UN III Cilíndrico HI
- Implante UN III Cilíndrico HE
- Implante UN III Cônico HI
- Implante UN III Cônico HE
- Implante UN III Cone Morse
- Implante UN III Cone Morse AR
- Implante UN III Cone Morse CAR
- Implante UN III New Switch Cilíndrico HI
- Implante UN III New Switch Cilíndrico HE
- Implante UN III New Switch Cônico HI
- Implante UN III New Switch Cônico HE
- Implante UN III Switch Cilíndrico HI
- Implante UN III Switch Cilíndrico HE
- Implante UN III Switch Cônico HI
- Implante UN III Switch Cônico HE
- Implante UN III SC Cone Morse
- Implante UN III SC Cone Morse AR
- Implante UN III SC Cone Morse CAR
- Implante UN III Due Cone Maestro
- Implante UN III Cônico HI Maestro
- Implante UN III Cônico HE Maestro

ATENÇÃO !!!

Produto de Uso Único. Proibido Reprocessar.

Não utilizar se a embalagem estiver violada ou danificada.

Produto Estéril. Não reesterilizar. Esterilizado por radiação gama.

Fabricante recomenda o uso único.

Fabricante:

IMPLACIL DE BORTOLI - MATERIAL ODONTOLÓGICO S.A.

Rua Vicente de Carvalho, 178/182 – Cambuci

CEP 01521-020 – São Paulo – SP - Brasil

Fone: (11) 3341-4083 Fax:(11) 3341-4083

CNPJ: 05.741.680/0001-18

Email: Implacil@terra.com.br

Responsável Técnico: Nilton De Bortoli Jr – CRO:32.160

Registro ANVISA nº: 80259860035

ATENÇÃO

Para maior segurança:

- a) Leia atentamente todas as instruções contidas nesta Instrução de Uso antes de utilizar este produto.
- b) Certifique-se de que todas as instruções estejam informadas no conteúdo deste manual.
Este Manual foi redigido originalmente no idioma português.

Revisão do Manual: 07

CONTEÚDO:

1 – Descrição detalhada do produto

1.1 Nome Técnico e Nome Comercial

1.2 Modelo comercial: Implante UN III Cilíndrico HI

- A) Descrição do produto
- B) Partes e acessórios acompanhantes
- C) Especificações e características técnicas

1.3 Modelo Comercial: Implante UN III Cilíndrico HE

- A) Descrição do produto
- B) Partes e acessórios acompanhantes
- C) Especificações e características técnicas

1.4 Modelo Comercial: Implante UN III Cônico HI

- A) Descrição do produto
- B) Partes e acessórios acompanhantes
- C) Especificações e características técnicas

1.5 Modelo Comercial: Implante UN III Cônico HE

- A) Descrição do produto
- B) Partes e acessórios acompanhantes
- C) Especificações e características técnicas

1.6 Modelo Comercial: Implante UN III Cone Morse

- A) Descrição do produto
- B) Partes e acessórios acompanhantes
- C) Especificações e características técnicas

1.7 Modelo Comercial: Implante UN III Cone Morse AR

- A) Descrição do produto
- B) Partes e acessórios acompanhantes
- C) Especificações e características técnicas

1.8 Modelo Comercial: Implante UN III Cone Morse CAR

- A) Descrição do produto
- B) Partes e acessórios acompanhantes
- C) Especificações e características técnicas

1.9 Modelo Comercial: Implante UN III New Switch Cilíndrico HI

- A) Descrição do Produto
- B) Partes e acessórios acompanhantes
- C) Especificações e características técnicas

1.10 Modelo Comercial: Implante UN III New Switch Cilíndrico HE

- A) Descrição do Produto
- B) Partes e acessórios acompanhantes
- C) Especificações e características técnicas

1.11 Modelo Comercial: Implante UN III New Switch Cônico HI

- A) Descrição do Produto
- B) Partes e acessórios acompanhantes
- C) Especificações e características técnicas

1.12 Modelo Comercial: Implante UN III New Switch Cônico HE

- A) Descrição do Produto
- B) Partes e acessórios acompanhantes
- C) Especificações e características técnicas

1.13 Modelo Comercial: Implante UN III Switch Cilíndrico HI

- A) Descrição do Produto
- B) Partes e acessórios acompanhantes
- C) Especificações e características técnicas

1.14 Modelo Comercial: Implante UN III Switch Cilíndrico HE

- A) Descrição do Produto
- B) Partes e acessórios acompanhantes
- C) Especificações e características técnicas

1.15 Modelo Comercial: Implante UN III Switch Cônico HI

- A) Descrição do Produto
- B) Partes e acessórios acompanhantes
- C) Especificações e características técnicas

1.16 Modelo Comercial: Implante UN III Switch Cônico HE

- A) Descrição do Produto
- B) Partes e acessórios acompanhantes
- C) Especificações e características técnicas

1.17 Modelo Comercial: Implante UN III SC Cone Morse

- A) Descrição do Produto
- B) Partes e acessórios acompanhantes
- C) Especificações e características técnicas

1.18 Modelo Comercial: Implante UN III SC Cone Morse AR

- A) Descrição do Produto
- B) Partes e acessórios acompanhantes
- C) Especificações e características técnicas

1.19 Modelo Comercial: Implante UN III SC Cone Morse CAR

- A) Descrição do Produto
- B) Partes e acessórios acompanhantes
- C) Especificações e características técnicas

1.20 Modelo Comercial: Implante UN III Due Cone Maestro

- A) Descrição do Produto
- B) Partes e acessórios acompanhantes
- C) Especificações e características técnicas

1.21 Modelo Comercial: Implante UN III Cônico HI Maestro

- A) Descrição do Produto
- B) Partes e acessórios acompanhantes
- C) Especificações e características técnicas

1.22 Modelo Comercial: Implante UN III Cônico HE Maestro

- A) Descrição do Produto
- B) Partes e acessórios acompanhantes
- C) Especificações e características técnicas

2. Tabela de Códigos e Modelos

3. Forma de apresentação do produto

4. Princípio físico e fundamentos da tecnologia do produto, aplicados para seu funcionamento e sua ação

5. Opcionais, materiais de consumo e materiais de apoio

6. Simbologia

7. Instruções para uso do produto

8. Condições especiais de transporte, armazenamento, acondicionamento do produto

9. Advertências e/ou Precauções a serem adotadas

10. Desempenho sobre requisitos essenciais de segurança e eficácia do produto médico e eventuais efeitos secundários indesejáveis

10.1 Indicação, finalidade ou uso a que se destina o produto

10.2 Efeitos secundários ou colaterais indesejáveis e contra indicações

10.3 Segurança e eficácia do produto

11. Instalação ou conexão a outros produtos

12. Precauções em caso de descarte do produto

13. Termo de Garantia

14. Termo de Responsabilidade

1 – Identificação

1.1 Nome técnico: Implantes Dentários (Osseointegravel)

Nome comercial: Implante Universal III

1.2 Modelo Comercial: “Implante UN III Cilíndrico HI”

A) Descrição do produto

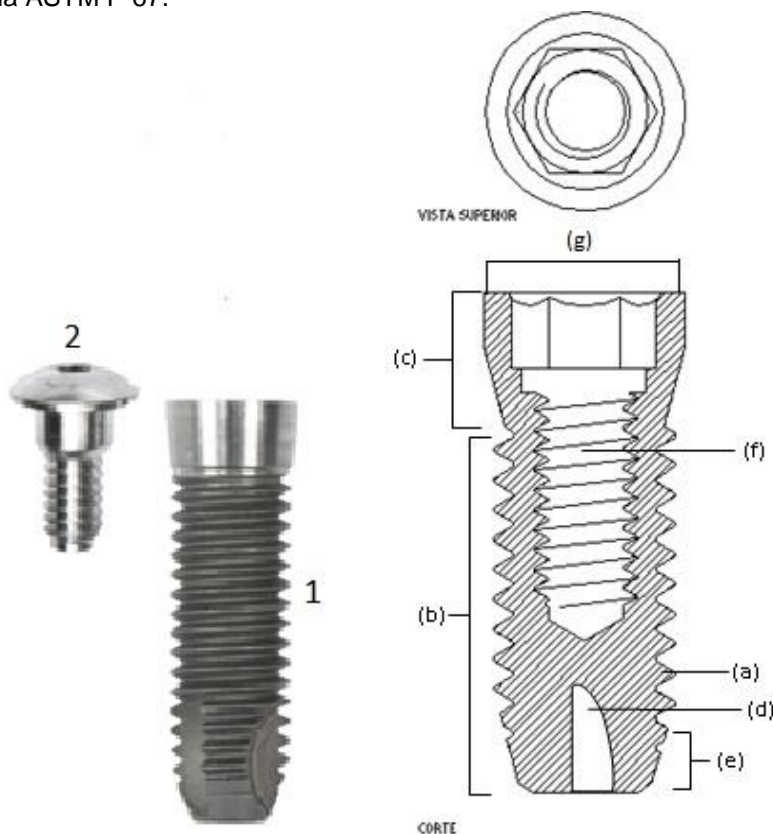
O IMPLANTE UN III Cilíndrico HI é constituído de corpo cilíndrico com roscas (a) que auxiliam sua instalação e ancoragem no leito ósseo em todo o seu comprimento. O corpo do implante (b) é tratado mecanicamente (jateamento), processo que aumenta a sua superfície de contato e facilita a ancoragem aumentando a superfície de osseointegração, mantendo somente na região do pescoço (c) um acabamento de baixa rugosidade do titânio para melhorar a sua aderência ao tecido ósseo. O implante possui três fresadas no ápice (d), distribuídas de maneira uniforme (120°) de modo a facilitar a sua inserção. Sua plataforma de assentamento (g) possui os seguintes diâmetros: 3,50mm que corresponde ao implante de 3,3mm; 4,00mm que corresponde ao implante de 3,75mm e 4,3mm; 5,0mm que corresponde ao implante de 4,75mm. É produzido com pescoço pouco divergente e ápice cônico auto-rosqueante (e). A conexão interna hexagonal faz desse sistema um dos mais simples de se manipular. No eixo longitudinal da parte superior do implante existe uma rosca central (f) que permite a fixação do componente protético por um parafuso. É produzido a partir do torneamento de barras de titânio conforme norma ASTM F-67.

B) Partes e Acessórios Acompanhantes

O produto é embalado individualmente

Cada embalagem é composta de:

- um IMPLANTE UN III Cilíndrico HI
- um tapa implante



Legendas: 1) Implante 2) Tapa implante

C) Especificações e características técnicas

Torque de Colocação Implante: 60Ncm

Torque de Colocação Tapa Implante: 10Ncm

Dimensões	Ø da base (mm)	Comprimento (mm)
Implante UN III Cilíndrico HI	3,3; 3,75; 4,3; 4,75	5; 6; 7; 8; 9; 10; 11; 12; 13; 14; 15; 16; 17; 18

Matéria-Prima: Como matéria prima para o “Implante UN III Cilíndrico HI” é utilizado Titânio conforme norma ASTM F-67.

1.3 Modelo Comercial: “Implante UN III Cilíndrico HE”

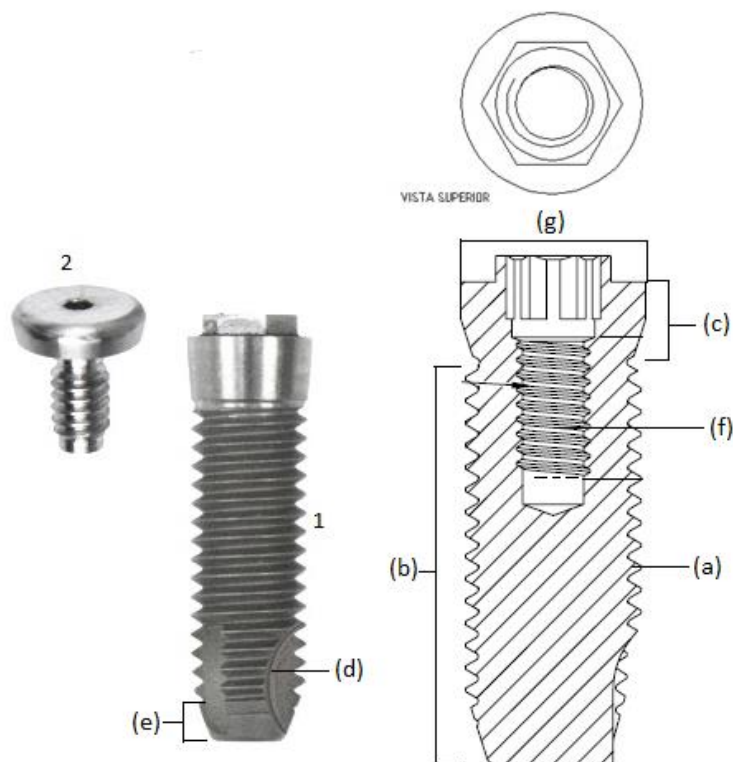
A) Descrição do produto

O IMPLANTE UN III Cilíndrico HE é constituído de corpo cilíndrico com roscas (a) que auxiliam sua instalação e ancoragem no leito ósseo em todo o seu comprimento. O corpo do implante (b) é tratado mecanicamente (jateamento), processo que aumenta a sua superfície de contato e facilita a ancoragem aumentando a superfície de osseointegração, mantendo somente na região do pescoço (c) um acabamento de baixa rugosidade do titânio para melhorar a sua aderência ao tecido ósseo. O implante possui três fresadas no ápice (d), distribuídas de maneira uniforme (120°) de modo a facilitar a sua inserção. Sua plataforma de assentamento (g) possui os seguintes diâmetros: 3,50mm que corresponde ao implante de 3,3mm; 4,00mm que corresponde ao implante de 3,75mm e 4,30mm; 5,00mm que corresponde ao implante de 4,75mm. É produzido com pescoço pouco divergente e ápice cônico auto-rosqueante (e). A conexão externa hexagonal é um encaixe protético consagrado, usado no mundo todo a mais de 40 anos. No eixo longitudinal da parte superior do implante existe uma rosca central (f) que permite a fixação do componente protético por um parafuso. É produzido a partir do torneamento de barras de titânio conforme norma ASTM F-67. O IMPLANTE UN III Cilíndrico HE possui o encaixe protético que mantém a liderança na escolha dos profissionais do mundo todo há décadas. O seu pescoço (c), ou counter-sink, se adapta bem na cortical óssea, distribuindo de maneira eficiente a carga oclusal.

B) Partes e Acessórios Acompanhantes

O produto é embalado individualmente
Cada embalagem é composta de:

- um IMPLANTE UN III Cilíndrico HE
- um tapa implante



C) Especificações e características técnicas

Torque de Colocação Implante: 60Ncm

Torque de Colocação Tapa Implante: 10Ncm

Dimensões

Legendas: 1) Implante 2) Tapa implante

	Ø da base (mm)	Comprimento (mm)
Implante UN III Cilíndrico HE	3,3; 3,75; 4,0; 4,75	8; 10; 11,5; 13; 15; 18

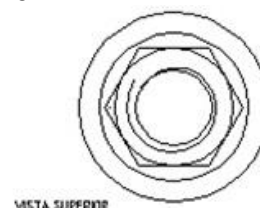
Matéria-Prima:

Como matéria prima para o “Implante UN III Cilíndrico HE” é utilizado Titânio conforme norma ASTM F-67.

1.4 Modelo Comercial: “Implante UN III Cônico HI”

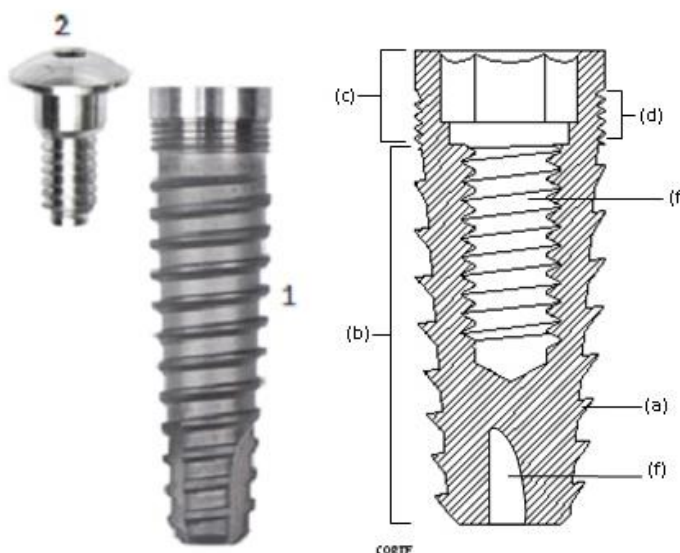
A) Descrição do produto

O IMPLANTE UN III Cônico HI é constituído de corpo em formato cônico com roscas (a) em todo seu comprimento que auxiliam sua instalação e ancoragem no leito ósseo. O corpo do implante (b) é tratado mecanicamente (jateamento), processo que aumenta a sua superfície de contato e facilita a ancoragem aumentando a superfície de osseointegração, mantendo somente na região do pescoço (c) um acabamento de baixa rugosidade do titânio para melhorar a sua aderência ao tecido ósseo. Na parte superior, este implante possui micro-espiras (d), que melhoram a distribuição na cortical óssea. O implante possui ainda três fresadas no ápice (e), distribuídas de maneira uniforme (120°) de modo a facilitar a sua inserção. É produzido com pescoço pouco divergente. A conexão interna hexagonal faz desse sistema um dos mais simples de se manipular. No eixo longitudinal da parte superior do implante existe uma rosca central (f) que permite a fixação do componente protético por um parafuso. O design deste implante favorece a distribuição de carga, sendo indicado principalmente para utilização em osso de baixa densidade ou mesmo para carga imediata. É produzido a partir do torneamento de barras de titânio conforme norma ASTM F-67.



B) Partes e Acessórios Acompanhantes

O produto é embalado individualmente
Cada embalagem é composta de:
- um IMPLANTE UN III Cônico HI
- um tapa implante



Legendas: 1) Implante 2) Tapa implante

C) Especificações e características técnicas

Torque de Colocação Implante: 60Ncm

Torque de Colocação Tapa Implante: 10Ncm

Dimensões

	Ø da base (mm)	Comprimento (mm)
Implante UN III Cônico HI	3,5; 4,0; 5,0	5; 6; 7; 8; 9; 10; 11; 12; 13; 14; 15; 16; 17; 18

Matéria-Prima:

Como matéria prima para o “Implante UN III Cônico HI” é utilizado Titânio conforme norma ASTM F-67.

1.5 Modelo Comercial: “Implante UN III Cônico HE”

A) Descrição do produto

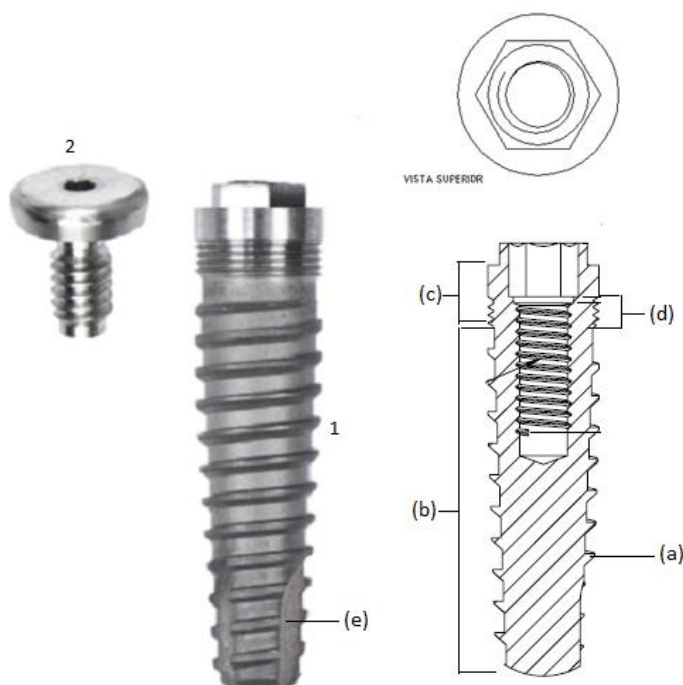
O IMPLANTE UN III Cônico HE é constituído de corpo em formato cônico com roscas (a) em todo o seu comprimento que auxiliam sua instalação e ancoragem no leito ósseo. O corpo do implante (b) é tratado mecanicamente (jateamento), processo que aumenta a sua superfície de contato e facilita a ancoragem aumentando a superfície de osseointegração, mantendo somente na região do pescoço (c) um acabamento de baixa rugosidade do titânio para melhorar a sua aderência ao tecido ósseo. Ainda na parte superior, este implante possui micro-espiras (d), que melhoram a distribuição na cortical óssea. O implante possui ainda três fresadas no ápice (e), distribuídas de maneira uniforme (120º) de modo a facilitar a sua inserção. É produzido com pescoço pouco divergente. A conexão externa hexagonal é um encaixe protético consagrado, usado no mundo todo a mais de 40 anos. No eixo longitudinal da parte superior do implante existe uma rosca central (f) que permite a fixação do componente protético por um parafuso. O design deste implante favorece a distribuição de carga, sendo indicado principalmente para utilização em osso de baixa densidade ou mesmo para carga imediata. É produzido a partir do torneamento de barras de titânio conforme norma ASTM F-67. O IMPLANTE UN III Cônico HE combina a eficiência do encaixe protético hexagonal externo, consagrado mundialmente, com a praticidade proporcionada pelo design cônico.

B) Partes e Acessórios Acompanhantes

O produto é embalado individualmente

Cada embalagem é composta de:

- um IMPLANTE UN III Cônico HE
- um tapa implante



Legendas: 1) Implante 2) Tapa implante

C) Especificações e características técnicas

Torque de Colocação Implante: 60Ncm

Torque de Colocação Tapa Implante: 10Ncm

Dimensões

	Ø da base (mm)	Comprimento (mm)
Implante UN III Cônico HE	3,5; 4,0; 5,0	5; 6; 7; 8; 9; 10; 11; 12; 13; 14; 15; 16; 17; 18; 19; 21; 23 e 25

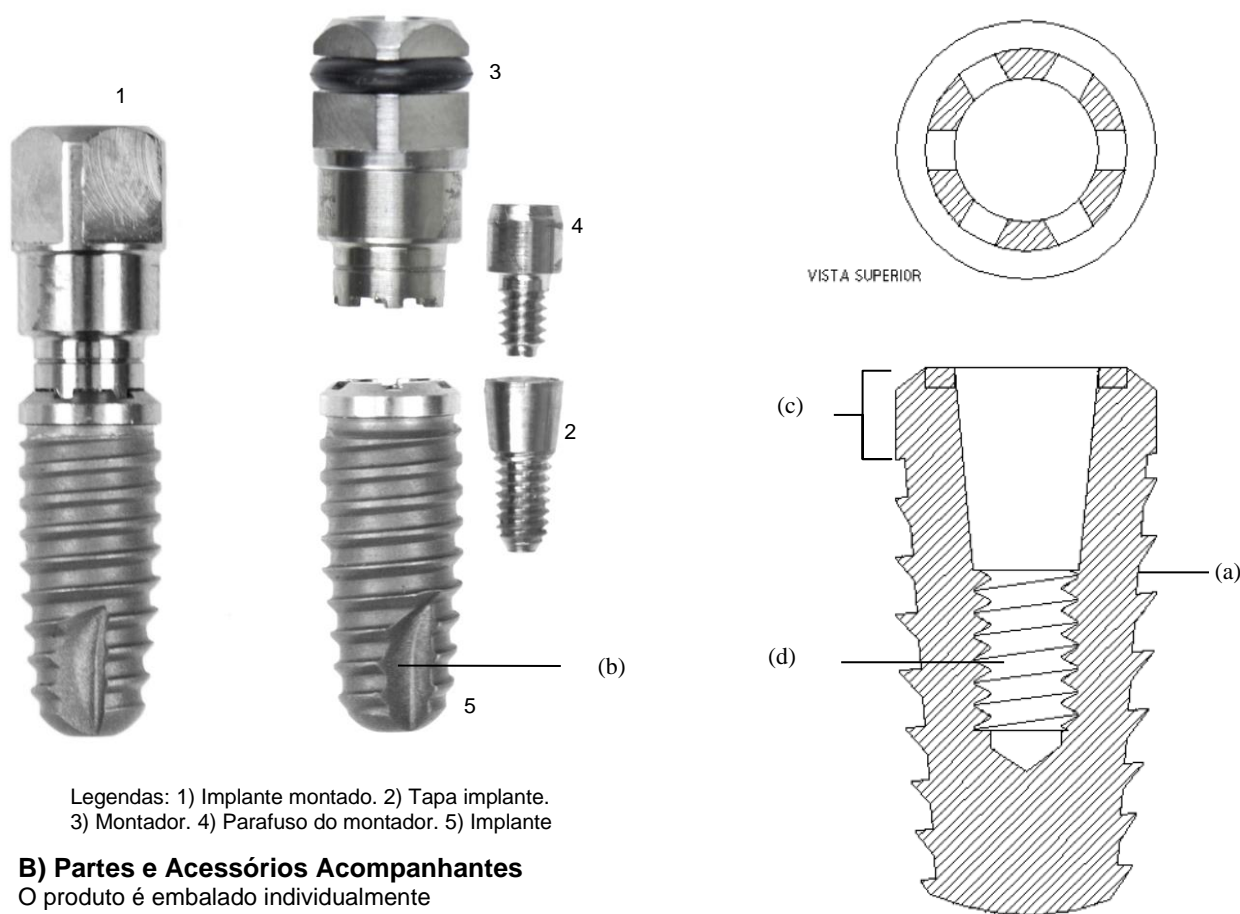
Matéria-Prima:

Como matéria prima para o “Implante UN III Cônico HE” é utilizado Titânio conforme norma ASTM F-67.

1.6 Modelo Comercial: “Implante UN III Cone Morse”

A) Descrição do produto

O IMPLANTE UN III CONE MORSE é constituído de corpo em formato cônico com roscas (a) que auxiliam sua instalação e ancoragem no leito ósseo em todo o seu comprimento. O corpo do implante é tratado mecanicamente (jateamento), processo que aumenta a sua superfície de contato e facilita a ancoragem aumentando a superfície de osseointegração. Este tratamento de superfície é feito em todo o implante, uma vez que este é indicado para instalação de 1 a 2mm abaixo da crista óssea. O implante possui ainda três fresadas no ápice (b), distribuídas de maneira uniforme (120°) de modo a facilitar a sua inserção. É produzido com pescoço (c) pouco divergente. A conexão Cone Morse deste implante favorece sua utilização para elementos unitários. No eixo longitudinal da parte superior do implante existe uma rosca central (d) que permite a fixação do componente protético por um parafuso. O design deste implante favorece a distribuição de carga, sendo indicado principalmente para utilização em osso de baixa densidade. É produzido a partir do torneamento de barras de titânio conforme norma ASTM F-67.



Legendas: 1) Implante montado. 2) Tapa implante.
3) Montador. 4) Parafuso do montador. 5) Implante

B) Partes e Acessórios Acompanhantes

O produto é embalado individualmente

Cada embalagem é composta de:

- um IMPLANTE UN III Cone Morse
- um montador
- um tapa implante
- um parafuso para o montador

C) Especificações e características técnicas

Torque de Colocação Implante: 60Ncm

Torque de Colocação Tapa Implante: 10Ncm

Dimensões	Ø da base (mm)	Comprimento (mm)
Implante UN III Cone Morse	3,5; 4,0; 4,5; 5,0;5,5	5; 6; 7; 8; 9; 10; 11; 12; 13; 14; 15; 16; 17; 18

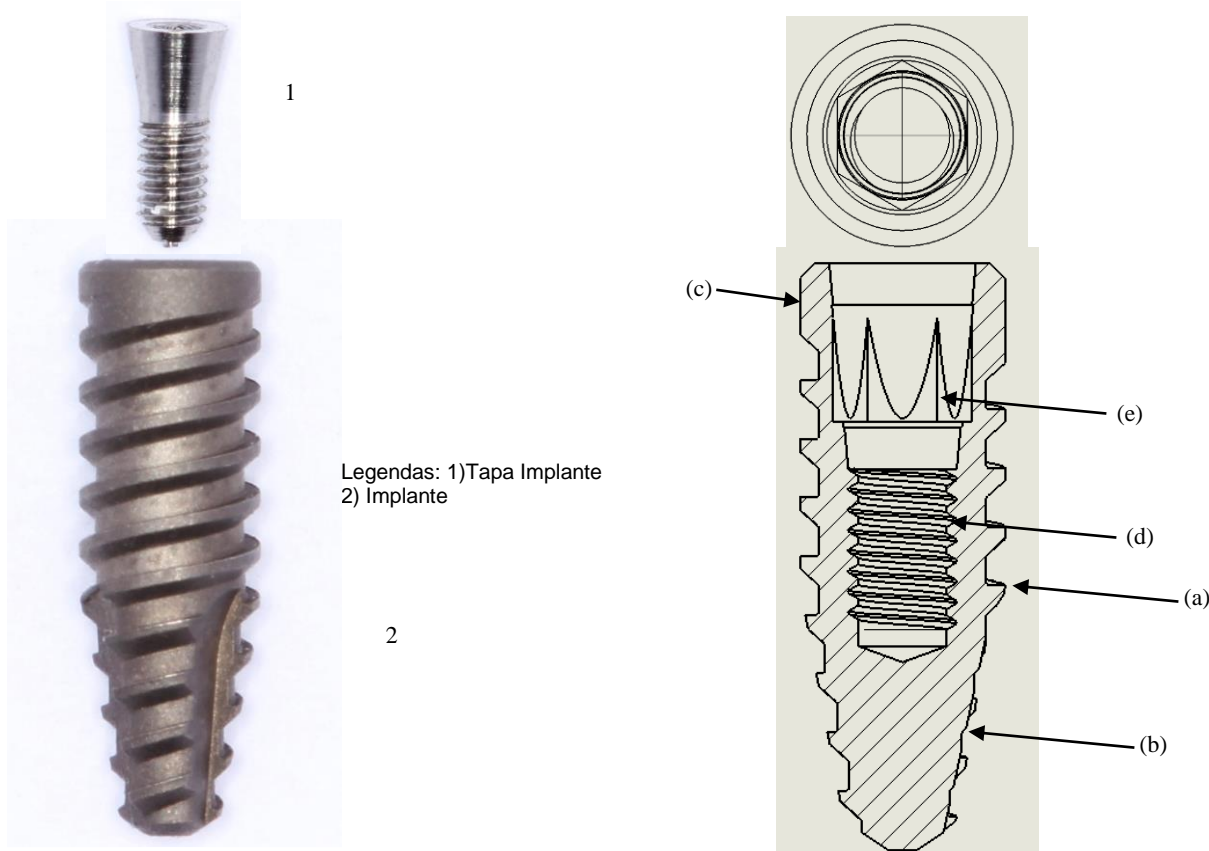
Matéria-Prima:

Como matéria prima para o “Implante UN III Cone Morse” é utilizado Titânio conforme norma ASTM F-67.

1.7 Modelo Comercial: “Implante UN III Cone Morse AR”

A) Descrição do produto

O IMPLANTE UN III CONE MORSE AR é constituído de corpo em formato cônico com roscas (a) que auxiliam sua instalação e ancoragem no leito ósseo em todo o seu comprimento. O corpo do implante é tratado mecanicamente (jateamento), processo que aumenta a sua superfície de contato e facilita a ancoragem aumentando a superfície de osseointegração. Este tratamento de superfície é feito em todo o implante, uma vez que este é indicado para instalação de 1 a 2mm abaixo da crista óssea. O implante possui ainda três fresadas no ápice (b), distribuídas de maneira uniforme (120°) de modo a facilitar a sua inserção. É produzido com pescoço (c) pouco divergente. A conexão Cone Morse deste implante favorece sua utilização para elementos unitários. Possui um hexágono (e) de 2,00mm interno utilizado tanto para a inserção como indexador para os elementos protéticos. No eixo longitudinal da parte superior do implante existe uma rosca central (d) que permite a fixação do componente protético por um parafuso. O design deste implante favorece a distribuição de carga, sendo indicado principalmente para utilização em osso de baixa densidade. É produzido a partir do torneamento de barras de titânio conforme norma ASTM F-67.



B) Partes e Acessórios Acompanhantes

O produto é embalado individualmente
Cada embalagem é composta de:
- um IMPLANTE UN III Cone Morse AR
- um tapa implante

C) Especificações e características técnicas

Torque de Colocação Implante: 60Ncm

Torque de Colocação Tapa Implante: 10Ncm

Dimensões	Ø da base (mm)	Comprimento (mm)
Implante UN III Cone Morse AR	3,5; 4,0; 4,5; 5,0; 5,5	5; 6; 7; 8; 9; 10; 11; 12; 13; 14; 15; 16; 17; 18; 19; 21; 23 e 25

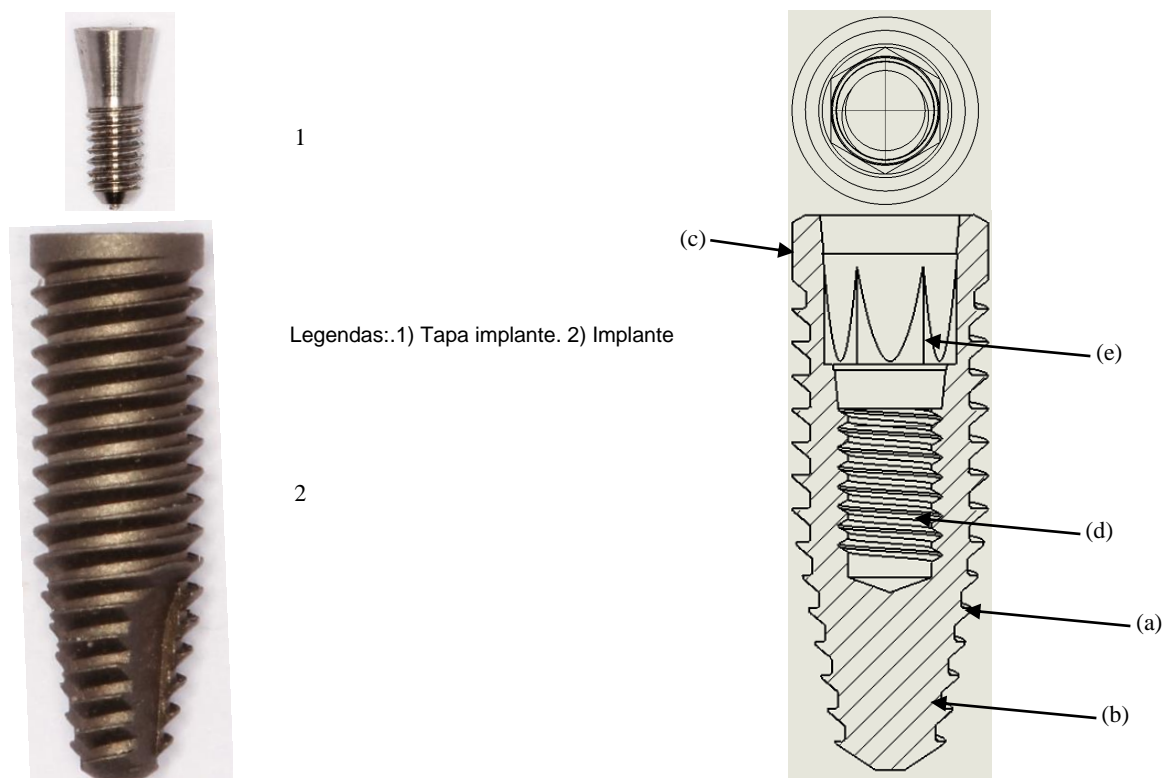
Matéria-Prima:

Como matéria prima para o “Implante UN III Cone Morse AR” é utilizado Titânio conforme norma ASTM F-67.

1.8 Modelo Comercial: “Implante UN III Cone Morse CAR”

A) Descrição do produto

O IMPLANTE UN III CONE MORSE CAR é constituído de corpo em formato cilíndrico com roscas (a) que auxiliam sua instalação e ancoragem no leito ósseo em todo o seu comprimento. O corpo do implante é tratado mecanicamente (jateamento), processo que aumenta a sua superfície de contato e facilita a ancoragem aumentando a superfície de osseointegração. Este tratamento de superfície é feito em todo o implante, uma vez que este é indicado para instalação de 1 a 2mm abaixo da crista óssea. O implante possui ainda três fresadas no ápice (b), distribuídas de maneira uniforme (120°) de modo a facilitar a sua inserção. É produzido com pescoço (c) pouco divergente. A conexão Cone Morse deste implante favorece sua utilização para elementos unitários. Possui um hexágono (e) de 2,00mm interno utilizado tanto para a inserção como indexador para os elementos protéticos. No eixo longitudinal da parte superior do implante existe uma rosca central (d) que permite a fixação do componente protético por um parafuso. O design deste implante favorece a distribuição de carga, sendo indicado principalmente para utilização em osso de baixa densidade. É produzido a partir do torneamento de barras de titânio conforme norma ASTM F-67.



B) Partes e Acessórios Acompanhantes

O produto é embalado individualmente
 Cada embalagem é composta de:
 - um IMPLANTE UN III Cone Morse CAR
 - um tapa implante

C) Especificações e características técnicas

Torque de Colocação Implante: 60Ncm

Torque de Colocação Tapa Implante: 10Ncm

Dimensões

	Ø da base (mm)	Comprimento (mm)
Implante UN III Cone Morse CAR	3,5; 4,0; 4,5; 5,0; 5,5	5; 6; 7; 8; 9; 10; 11; 12; 13; 14; 15; 16; 17; 18

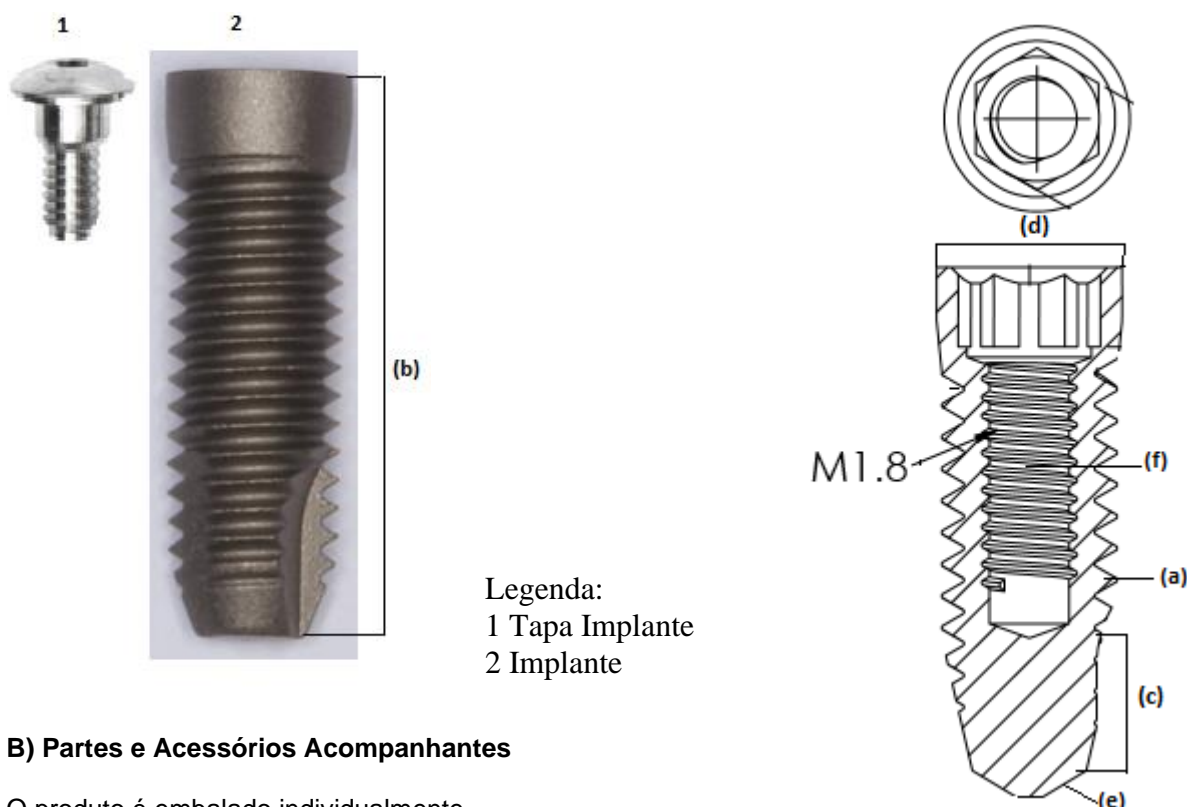
Matéria-Prima:

Como matéria prima para o “Implante UN III Cone Morse CAR” é utilizado Titânio conforme norma ASTM F-67.

1.9 Modelo Comercial: “Implante UN III New Switch Cilíndrico HI”

A) Descrição do produto

O IMPLANTE UN III New Switch Cilíndrico HI é constituído de corpo cilíndrico com roscas (a) que auxiliam sua instalação e ancoragem no leito ósseo em todo o seu comprimento. O implante (b) é integralmente tratado (jateamento), processo que aumenta a sua superfície de contato e facilita a ancoragem aumentando a superfície de osseointegração. O implante possui três fresadas no ápice (c), distribuídas de maneira uniforme (120°) de modo a facilitar a sua inserção. Sua plataforma de assentamento (d) possui os seguintes diâmetros: 4,00mm que corresponde ao implante de 3,75mm; 5,0mm que corresponde ao implante de 4,75mm. É produzido com pescoço pouco divergente e ápice cônico auto-rosqueante (e). Todos os diâmetros apresentados deste modelo possuem um hexágono interno de 2.3mm e rosca interna M1.8. No eixo longitudinal da parte superior do implante existe uma rosca central (f) que permite a fixação do componente protético por um parafuso. É produzido a partir do torneamento de barras de titânio conforme norma ASTM F-67.



B) Partes e Acessórios Acompanhantes

O produto é embalado individualmente
 Cada embalagem é composta de:
 - um IMPLANTE UN III New Switch Cilíndrico HI
 - um tapa implante

C) Especificações e características técnicas

Torque de Colocação Implante: 60Ncm

Torque de Colocação Tapa Implante: 10Ncm

Dimensões	Ø da base (mm)	Comprimento (mm)
Implante UN III New Switch Cilíndrico HI	3,75; 4,75	5; 6; 7; 8; 9; 10; 11; 12; 13; 14; 15; 16; 17; 18

Matéria-Prima: Como matéria prima para o “Implante UN III New Switch Cilíndrico HI” é utilizado Titânio conforme norma ASTM F-67.

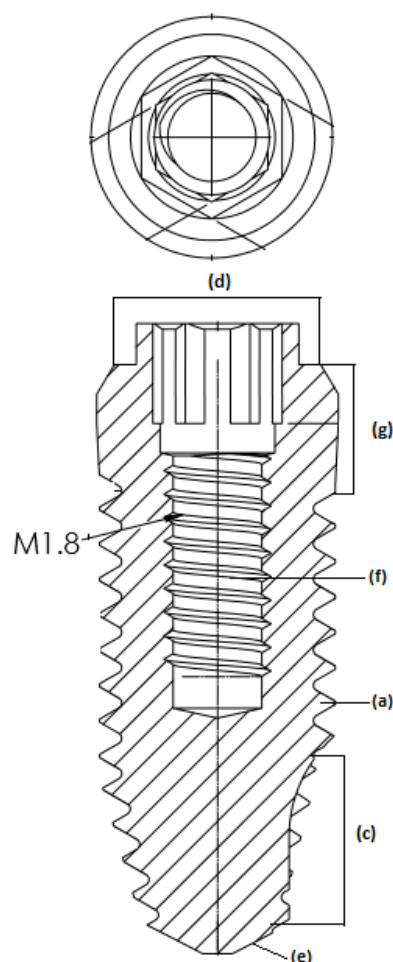
1.10 Modelo Comercial: “Implante UN III New Switch Cilíndrico HE”

A) Descrição do produto

O IMPLANTE UN III New Switch Cilíndrico HE é constituído de corpo cilíndrico com roscas (a) que auxiliam sua instalação e ancoragem no leito ósseo em todo o seu comprimento. O implante (b) é integralmente tratado (jateamento), processo que aumenta a sua superfície de contato e facilita a ancoragem aumentando a superfície de osseointegração. O implante possui três fresadas no ápice (c), distribuídas de maneira uniforme (120°) de modo a facilitar a sua inserção. Sua plataforma de assentamento (d) possui os seguintes diâmetros: 4,00mm que corresponde ao implante de 3,75mm e 4,00mm; 5,00mm que corresponde ao implante de 4,75mm. É produzido com pescoço pouco divergente e ápice cônico auto-rosqueante (e). A conexão externa hexagonal é um encaixe protético consagrado, usado no mundo todo a mais de 40 anos. Todos os diâmetros apresentados deste modelo possuem um hexágono externo de 2.4mm e rosca interna M1.8. No eixo longitudinal da parte superior do implante existe uma rosca central (f) que permite a fixação do componente protético por um parafuso. É produzido a partir do torneamento de barras de titânio conforme norma ASTM F-67. O IMPLANTE UN III New Switch Cilíndrico HE possui o encaixe protético que mantém a liderança na escolha dos profissionais do mundo todo há décadas. O seu pescoço (g), ou counter-sink, se adapta bem na cortical óssea, distribuindo de maneira eficiente a carga oclusal.



Legenda:
1 Tapa Implante
2 Implante



B) Partes e Acessórios Acompanhantes

O produto é embalado individualmente
Cada embalagem é composta de:
- um IMPLANTE UN III New Switch Cilíndrico HE
- um tapa implante

C) Especificações e características técnicas

Torque de Colocação Implante: 60Ncm

Torque de Colocação Tapa Implante: 10Ncm

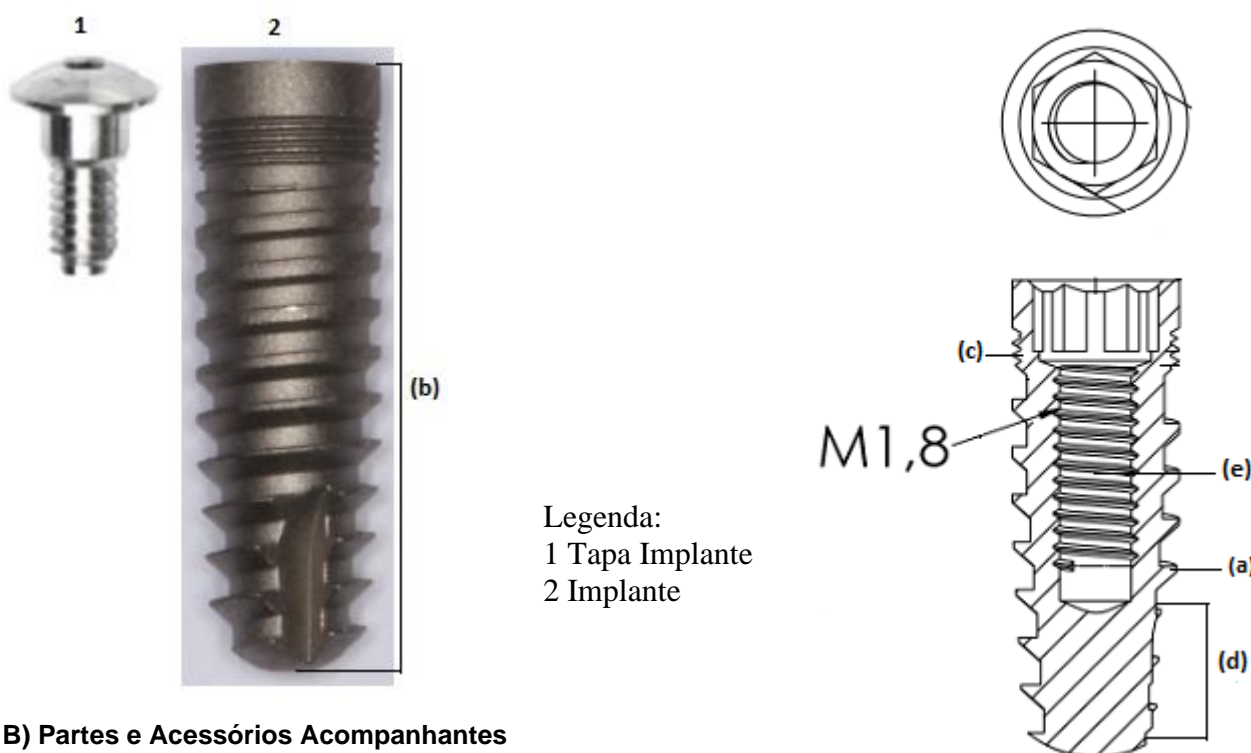
Dimensões	Ø da base (mm)	Comprimento (mm)
Implante UN III New Switch Cilíndrico HE	3,75; 4,0; 4,75	5; 6; 7; 8; 9; 10;11; 11,5; 12; 13; 14; 15; 16; 17; 18

Matéria-Prima: Como matéria prima para o “Implante UN III New Switch Cilíndrico HE” é utilizado Titânio conforme norma ASTM F-67.

1.11 Modelo Comercial: “Implante UN III New Switch Cônico HI”

A) Descrição do produto

O IMPLANTE UN III New Switch Cônico HI é constituído de corpo em formato cônico com roscas (a) em todo seu comprimento que auxiliam sua instalação e ancoragem no leito ósseo. O implante (b) é integralmente tratado (jateamento), processo que aumenta a sua superfície de contato e facilita a ancoragem aumentando a superfície de osseointegração. Na parte superior, este implante possui micro-espiras (c), que melhoram a distribuição na cortical óssea. O implante possui ainda três fresadas no ápice (d), distribuídas de maneira uniforme (120°) de modo a facilitar a sua inserção. É produzido com pescoço pouco divergente. A conexão interna hexagonal faz desse sistema um dos mais simples de se manipular. No eixo longitudinal da parte superior do implante existe uma rosca central (e) que permite a fixação do componente protético por um parafuso. Todos os diâmetros apresentados deste modelo possuem um hexágono interno de 2.3mm e rosca interna M1.8. O design deste implante favorece a distribuição de carga, sendo indicado principalmente para utilização em osso de baixa densidade ou mesmo para carga imediata. É produzido a partir do torneamento de barras de titânio conforme norma ASTM F-67.



Legenda:
 1 Tapa Implante
 2 Implante

B) Partes e Acessórios Acompanhantes

O produto é embalado individualmente
 Cada embalagem é composta de:
 - um IMPLANTE UN III New Switch Cônico HI
 - um tapa implante

C) Especificações e características técnicas

Torque de Colocação Implante: 60Ncm

Torque de Colocação Tapa Implante: 10Ncm

Dimensões	Ø da base (mm)	Comprimento (mm)
Implante UN III New Switch Cônico HI	4,0; 5,0	5; 6; 7; 8; 9; 10; 11; 12; 13; 14; 15; 16; 17; 18

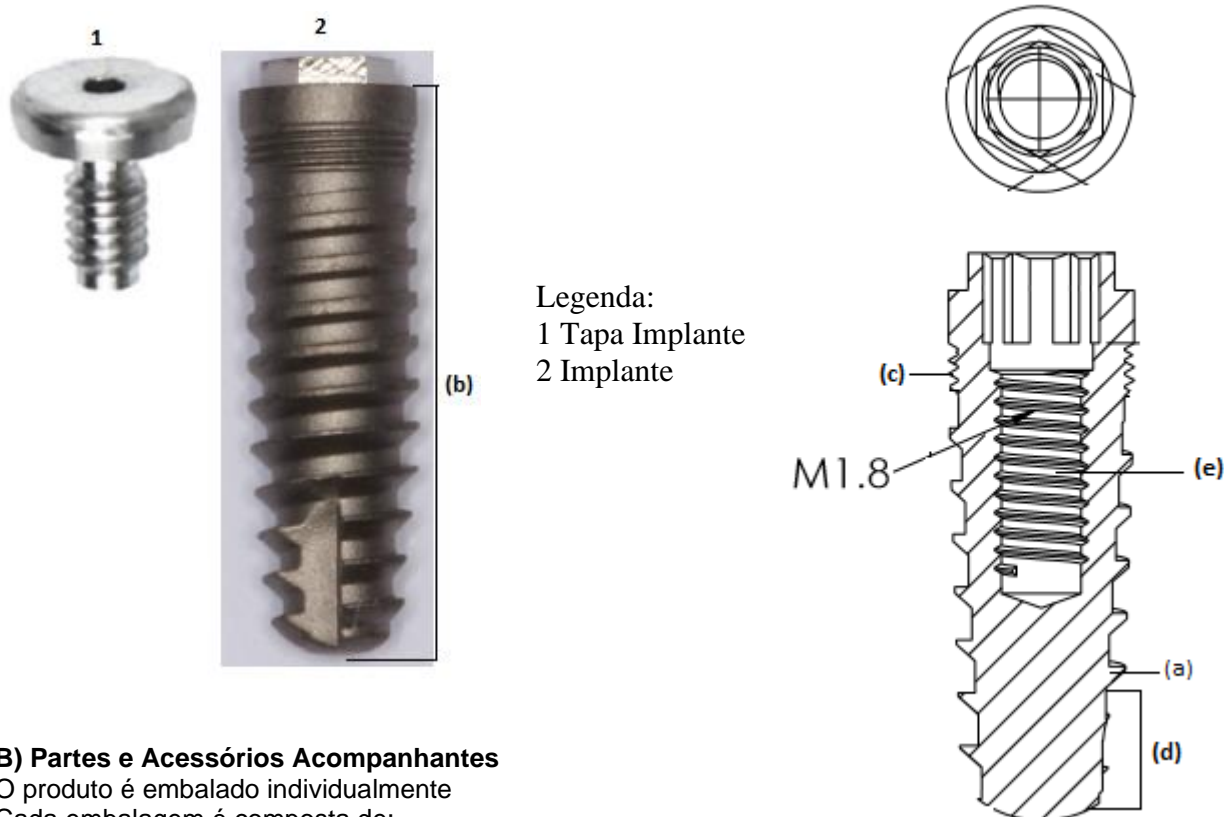
Matéria-Prima:

Como matéria prima para o “Implante UN III New Switch Cônico HI” é utilizado Titânio conforme norma ASTM F-67.

1.12 Modelo Comercial: “Implante UN III New Switch Cônico HE”

A) Descrição do produto

O IMPLANTE UN III New Switch Cônico HE é constituído de corpo em formato cônico com roscas (a) em todo o seu comprimento que auxiliam sua instalação e ancoragem no leito ósseo. O implante (b) é integralmente tratado (jateamento), processo que aumenta a sua superfície de contato e facilita a ancoragem aumentando a superfície de osseointegração. Ainda na parte superior, este implante possui micro-espiras (c), que melhoram a distribuição na cortical óssea. O implante possui ainda três fresadas no ápice (d), distribuídas de maneira uniforme (120°) de modo a facilitar a sua inserção. É produzido com pescoço pouco divergente. A conexão externa hexagonal é um encaixe protético consagrado, usado no mundo todo a mais de 40 anos. No eixo longitudinal da parte superior do implante existe uma rosca central (e) que permite a fixação do componente protético por um parafuso. Todos os diâmetros apresentados deste modelo possuem um hexágono externo de 2.4mm e rosca interna M1.8. O design deste implante favorece a distribuição de carga, sendo indicado principalmente para utilização em osso de baixa densidade ou mesmo para carga imediata. É produzido a partir do torneamento de barras de titânio conforme norma ASTM F-67. O IMPLANTE UN III New Switch Cônico HE combina a eficiência do encaixe protético hexagonal externo, consagrado mundialmente, com a praticidade proporcionada pelo design cônico.



B) Partes e Acessórios Acompanhantes

O produto é embalado individualmente
 Cada embalagem é composta de:
 - um IMPLANTE UN III New Switch Cônico HE
 - um tapa implante

C) Especificações e características técnicas

Torque de Colocação Implante: 60Ncm

Torque de Colocação Tapa Implante: 10Ncm

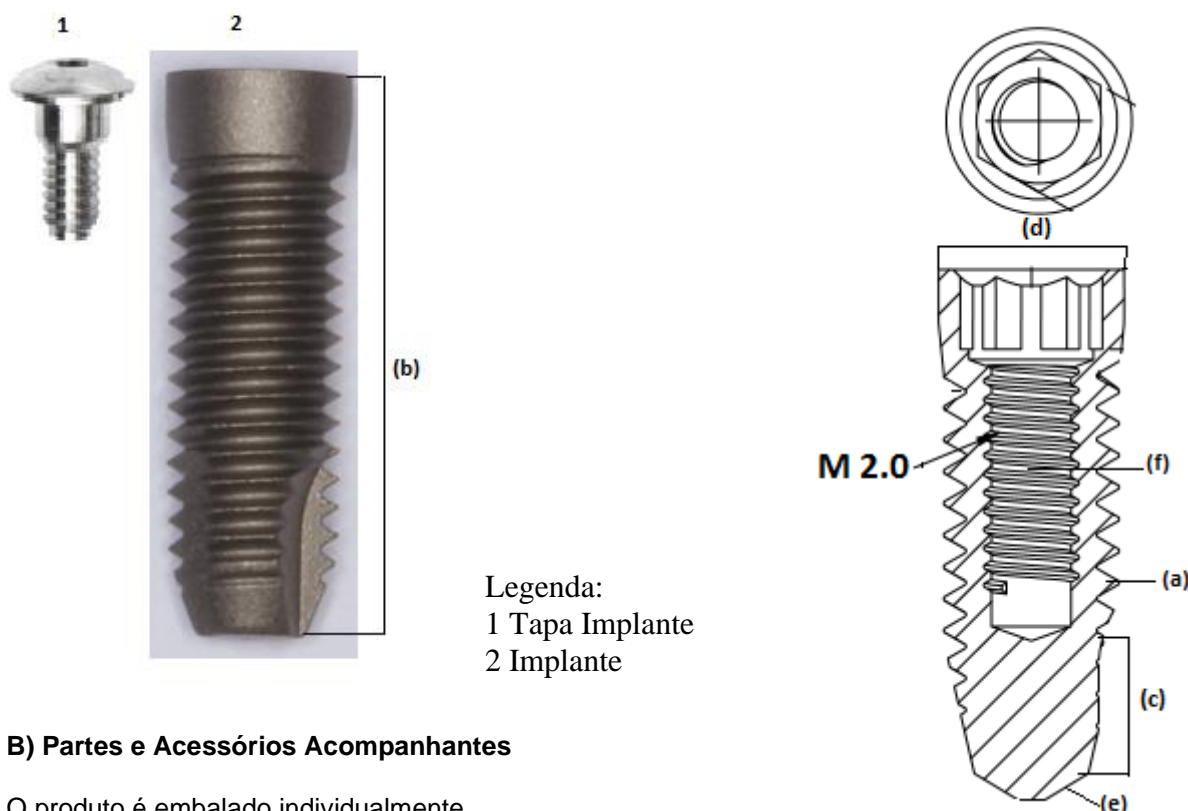
Dimensões	Ø da base (mm)	Comprimento (mm)
Implante UN III New Switch Cônico HE	4,0; 5,0	5; 6; 7; 8; 9; 10; 11; 12; 13; 14; 15; 16; 17; 18

Matéria-Prima: Como matéria prima para o “Implante UN III New Switch Cônico HE” é utilizado Titânio conforme norma ASTM F-67.

1.13 Modelo Comercial: “Implante UN III Switch Cilíndrico HI”

A) Descrição do produto

O IMPLANTE UN III Switch Cilíndrico HI é constituído de corpo cilíndrico com roscas (a) que auxiliam sua instalação e ancoragem no leito ósseo em todo o seu comprimento. O implante (b) é integralmente tratado (jateamento), processo que aumenta a sua superfície de contato e facilita a ancoragem aumentando a superfície de osseointegração. O implante possui três fresadas no ápice (c), distribuídas de maneira uniforme (120°) de modo a facilitar a sua inserção. Sua plataforma de assentamento (d) possui os seguintes diâmetros: 5,0mm que corresponde ao implante de 4,75mm. É produzido com pescoço pouco divergente e ápice cônico auto-rosqueante (e). Todos os diâmetros apresentados deste modelo possuem um hexágono interno de 2.5mm e rosca interna M2.0. No eixo longitudinal da parte superior do implante existe uma rosca central (f) que permite a fixação do componente protético por um parafuso. É produzido a partir do torneamento de barras de titânio conforme norma ASTM F-67.



Legenda:
 1 Tapa Implante
 2 Implante

B) Partes e Acessórios Acompanhantes

O produto é embalado individualmente
 Cada embalagem é composta de:
 - um IMPLANTE UN III Switch Cilíndrico HI
 - um tapa implante

C) Especificações e características técnicas

Torque de Colocação Implante: 60Ncm
 Torque de Colocação Tapa Implante: 10Ncm

Dimensões	Ø da base (mm)	Comprimento (mm)
Implante UN III Switch Cilíndrico HI	4,75	5; 6; 7; 8; 9; 10; 11; 12; 13; 14; 15; 16; 17; 18

Matéria-Prima: Como matéria prima para o “Implante UN III Switch Cilíndrico HI” é utilizado Titânio conforme norma ASTM F-67.

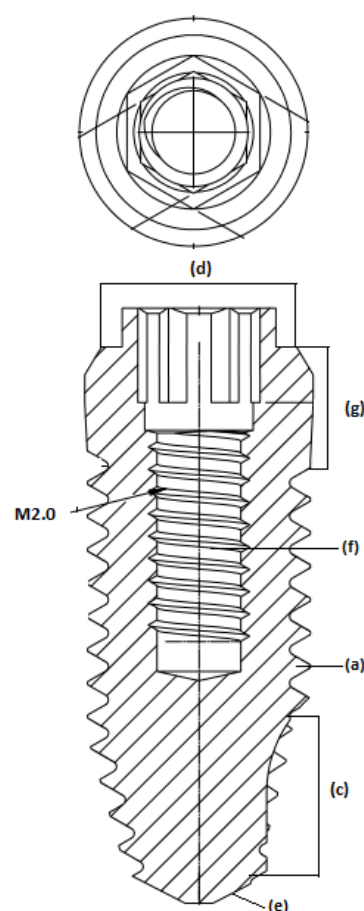
1.14 Modelo Comercial: “Implante UN III Switch Cilíndrico HE”

A) Descrição do produto

O IMPLANTE UN III Switch Cilíndrico HE é constituído de corpo cilíndrico com roscas (a) que auxiliam sua instalação e ancoragem no leito ósseo em todo o seu comprimento. O implante (b) é integralmente tratado (jateamento), processo que aumenta a sua superfície de contato e facilita a ancoragem aumentando a superfície de osseointegração. O implante possui três fresadas no ápice (c), distribuídas de maneira uniforme (120°) de modo a facilitar a sua inserção. Sua plataforma de assentamento (d) possui os seguintes diâmetros: 5,00mm que corresponde ao implante de 4,75mm. É produzido com pescoço pouco divergente e ápice cônico auto-rosqueante (e). A conexão externa hexagonal é um encaixe protético consagrado, usado no mundo todo a mais de 40 anos. Todos os diâmetros apresentados deste modelo possuem um hexágono externo de 2.7mm e rosca interna M2.0. No eixo longitudinal da parte superior do implante existe uma rosca central (f) que permite a fixação do componente protético por um parafuso. É produzido a partir do torneamento de barras de titânio conforme norma ASTM F-67. O IMPLANTE UN III Switch Cilíndrico HE possui o encaixe protético que mantém a liderança na escolha dos profissionais do mundo todo há décadas. O seu pescoço (g), ou counter-sink, se adapta bem na cortical óssea, distribuindo de maneira eficiente a carga oclusal.



Legenda:
1 Tapa Implante
2 Implante



B) Partes e Acessórios Acompanhantes

O produto é embalado individualmente
Cada embalagem é composta de:
- um IMPLANTE UN III Switch Cilíndrico HE
- um tapa implante

C) Especificações e características técnicas

Torque de Colocação Implante: 60Ncm

Torque de Colocação Tapa Implante: 10Ncm

Dimensões	Ø da base (mm)	Comprimento (mm)
Implante UN III Switch Cilíndrico HE	4,75	5; 6; 7; 8; 9; 10;11; 11,5; 12; 13; 14; 15; 16; 17; 18

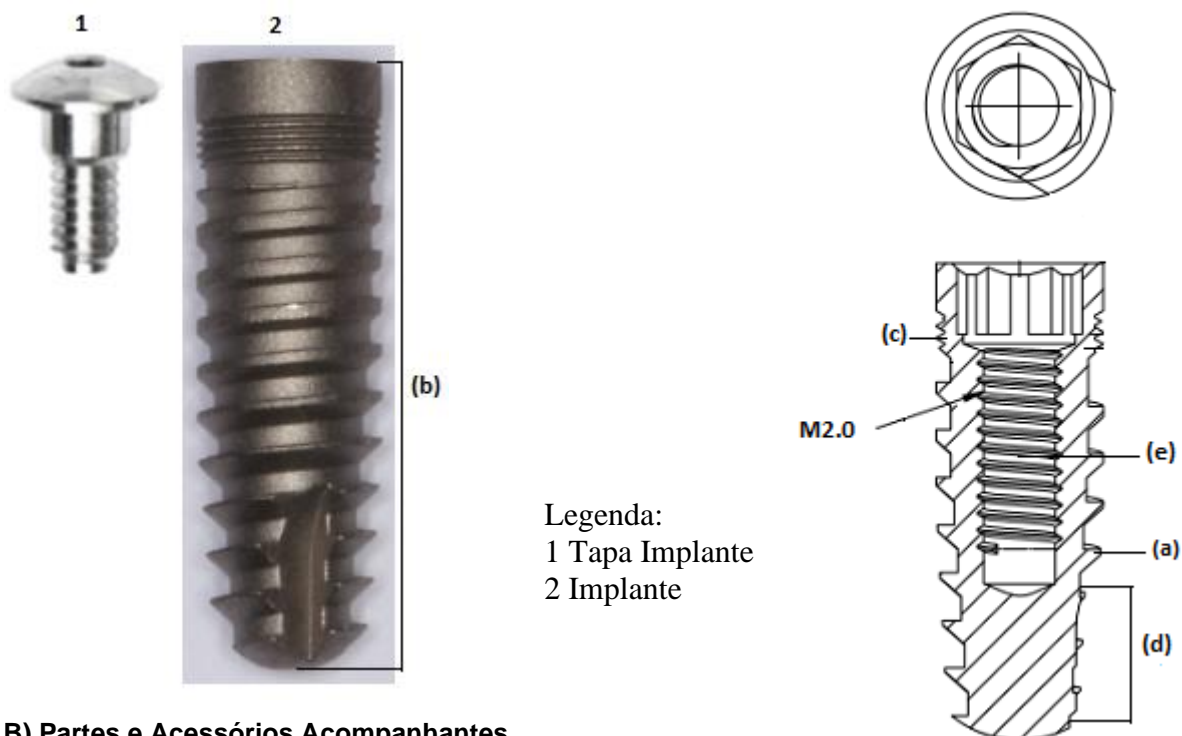
Matéria-Prima:

Como matéria prima para o “Implante UN III Switch Cilíndrico HE” é utilizado Titânio conforme norma ASTM F-67.

1.15 Modelo Comercial: “Implante UN III Switch Cônico HI”

A) Descrição do produto

O IMPLANTE UN III Switch Cônico HI é constituído de corpo em formato cônico com roscas (a) em todo seu comprimento que auxiliam sua instalação e ancoragem no leito ósseo. O implante (b) é integralmente tratado (jateamento), processo que aumenta a sua superfície de contato e facilita a ancoragem aumentando a superfície de osseointegração. Na parte superior, este implante possui micro-espiras (c), que melhoram a distribuição na cortical óssea. O implante possui ainda três fresadas no ápice (d), distribuídas de maneira uniforme (120°) de modo a facilitar a sua inserção. É produzido com pescoço pouco divergente. A conexão interna hexagonal faz desse sistema um dos mais simples de se manipular. No eixo longitudinal da parte superior do implante existe uma rosca central (e) que permite a fixação do componente protético por um parafuso. Todos os diâmetros apresentados deste modelo possuem um hexágono interno de 2.5mm e rosca interna M2.0. O design deste implante favorece a distribuição de carga, sendo indicado principalmente para utilização em osso de baixa densidade ou mesmo para carga imediata. É produzido a partir do torneamento de barras de titânio conforme norma ASTM F-67.



Legenda:
 1 Tapa Implante
 2 Implante

B) Partes e Acessórios Acompanhantes

O produto é embalado individualmente
 Cada embalagem é composta de:
 - um IMPLANTE UN III Switch Cônico HI
 - um tapa implante

C) Especificações e características técnicas

Torque de Colocação Implante: 60Ncm

Torque de Colocação Tapa Implante: 10Ncm

Dimensões	Ø da base (mm)	Comprimento (mm)
Implante UN III Switch Cônico HI	5,0	5; 6; 7; 8; 9; 10; 11; 12; 13; 14; 15; 16; 17; 18

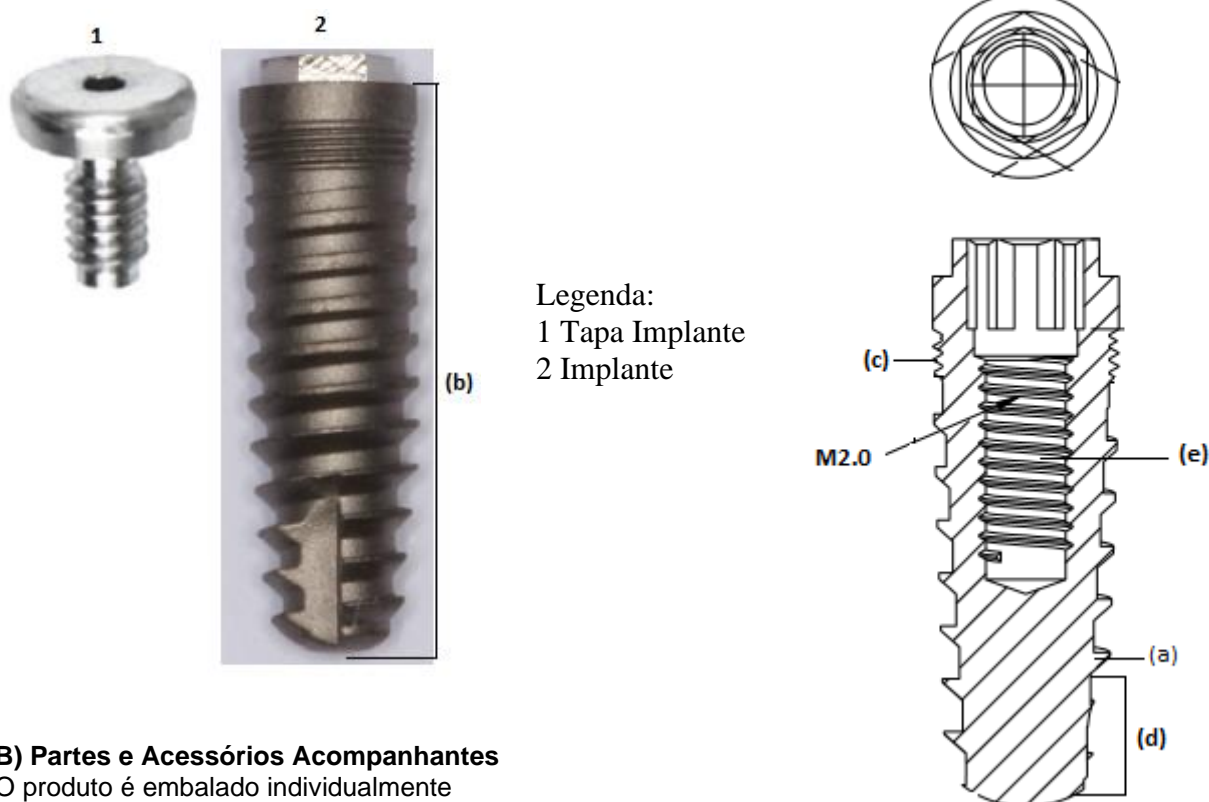
Matéria-Prima:

Como matéria prima para o “Implante UN III Switch Cônico HI” é utilizado Titânio conforme norma ASTM F-67.

1.16 Modelo Comercial: “Implante UN III Switch Cônico HE”

A) Descrição do produto

O IMPLANTE UN III Switch Cônico HE é constituído de corpo em formato cônico com roscas (a) em todo o seu comprimento que auxiliam sua instalação e ancoragem no leito ósseo. O implante (b) é integralmente tratado (jateamento), processo que aumenta a sua superfície de contato e facilita a ancoragem aumentando a superfície de osseointegração. Ainda na parte superior, este implante possui micro-espiras (c), que melhoram a distribuição na cortical óssea. O implante possui ainda três fresadas no ápice (d), distribuídas de maneira uniforme (120°) de modo a facilitar a sua inserção. É produzido com pescoço pouco divergente. A conexão externa hexagonal é um encaixe protético consagrado, usado no mundo todo a mais de 40 anos. No eixo longitudinal da parte superior do implante existe uma rosca central (e) que permite a fixação do componente protético por um parafuso. Todos os diâmetros apresentados deste modelo possuem um hexágono externo de 2.7mm e rosca interna M2.0. O design deste implante favorece a distribuição de carga, sendo indicado principalmente para utilização em osso de baixa densidade ou mesmo para carga imediata. É produzido a partir do torneamento de barras de titânio conforme norma ASTM F-67. O IMPLANTE UN III Switch Cônico HE combina a eficiência do encaixe protético hexagonal externo, consagrado mundialmente, com a praticidade proporcionada pelo design cônico.



B) Partes e Acessórios Acompanhantes

O produto é embalado individualmente
 Cada embalagem é composta de:
 - um IMPLANTE UN III Switch Cônico HE
 - um tapa implante

C) Especificações e características técnicas

Torque de Colocação Implante: 60Ncm

Torque de Colocação Tapa Implante: 10Ncm

Dimensões	Ø da base (mm)	Comprimento (mm)
Implante UN III Switch Cônico HE	5,0	5; 6; 7; 8; 9; 10; 11; 12; 13; 14; 15; 16; 17; 18

Matéria-Prima:

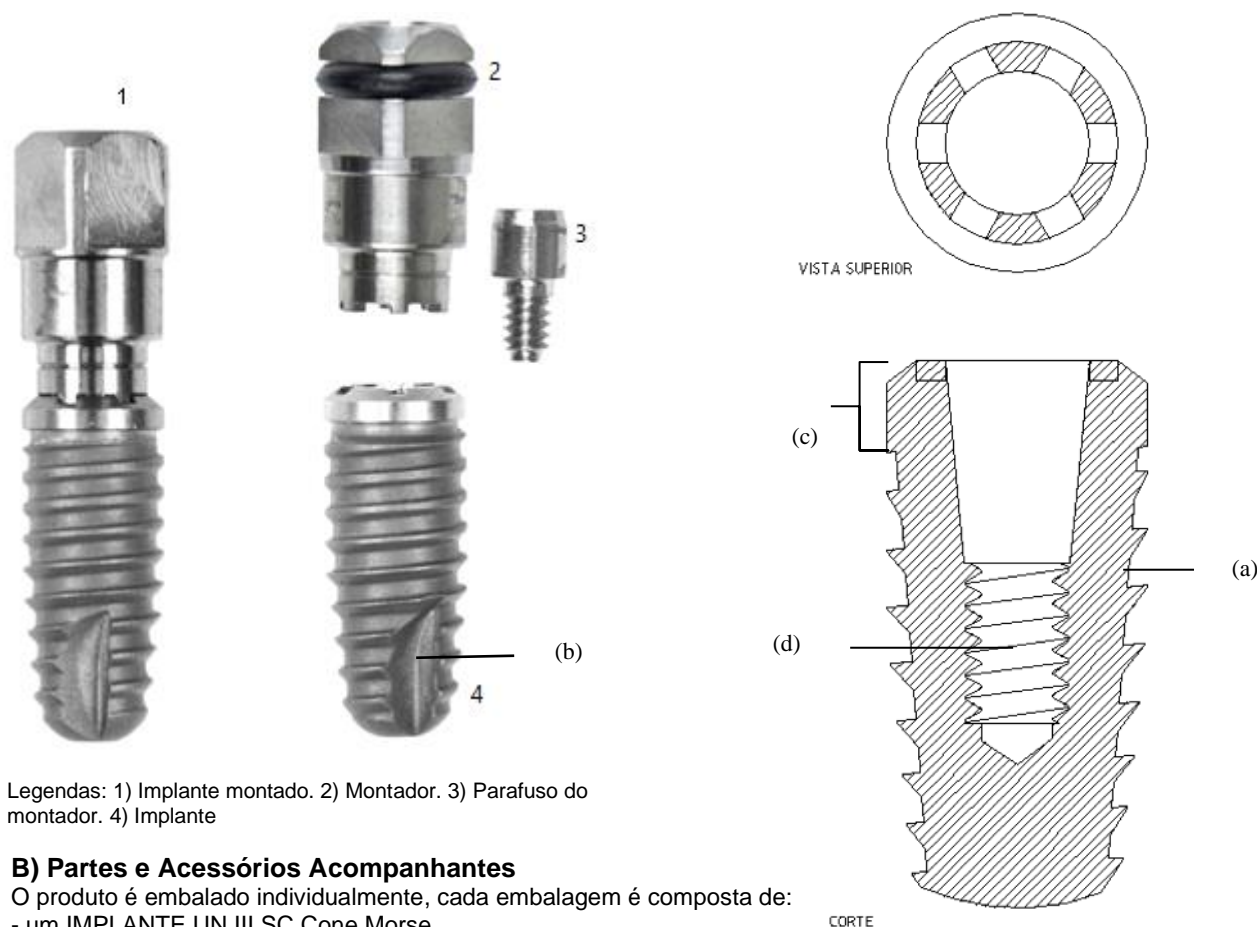
Como matéria prima para o “Implante UN III Switch Cônico HE” é utilizado Titânio conforme norma ASTM F-67.

1.17 Modelo Comercial: “Implante UN III SC Cone Morse”

A) Descrição do produto

O IMPLANTE UN III SC CONE MORSE é constituído de corpo em formato cônico com roscas (a) que auxiliam sua instalação e ancoragem no leito ósseo em todo o seu comprimento. O corpo do implante é tratado mecanicamente (jateamento), processo que aumenta a sua superfície de contato e facilita a ancoragem aumentando a superfície de osseointegração. Este tratamento de superfície é feito em todo o implante, uma vez que este é indicado para instalação de 1 a 2mm abaixo da crista óssea. O implante possui ainda três fresadas no ápice (b), distribuídas de maneira uniforme (120°) de modo a facilitar a sua inserção. É produzido com pescoço (c) pouco divergente. A conexão Cone Morse deste implante favorece sua utilização para elementos unitários. No eixo longitudinal da parte superior do implante existe uma rosca central (d) que permite a fixação do componente protético por um parafuso. O design deste implante favorece a distribuição de carga, sendo indicado principalmente para utilização em osso de baixa densidade. É produzido a partir do torneamento de barras de titânio conforme norma ASTM F-67.

Esse modelo de implante não acompanha Tapa Implante (Cover).



Legendas: 1) Implante montado. 2) Montador. 3) Parafuso do montador. 4) Implante

B) Partes e Acessórios Acompanhantes

O produto é embalado individualmente, cada embalagem é composta de:

- um IMPLANTE UN III SC Cone Morse
- um montador
- um parafuso para o montador

C) Especificações e características técnicas

Torque de Colocação: 60Ncm

Dimensões

	Ø da base (mm)	Comprimento (mm)
Implante UN III SC Cone Morse	3,5; 4,0; 4,5; 5,0;5,5	5; 6; 7; 8; 9; 10; 11; 12; 13; 14; 15; 16; 17; 18

Matéria-Prima:

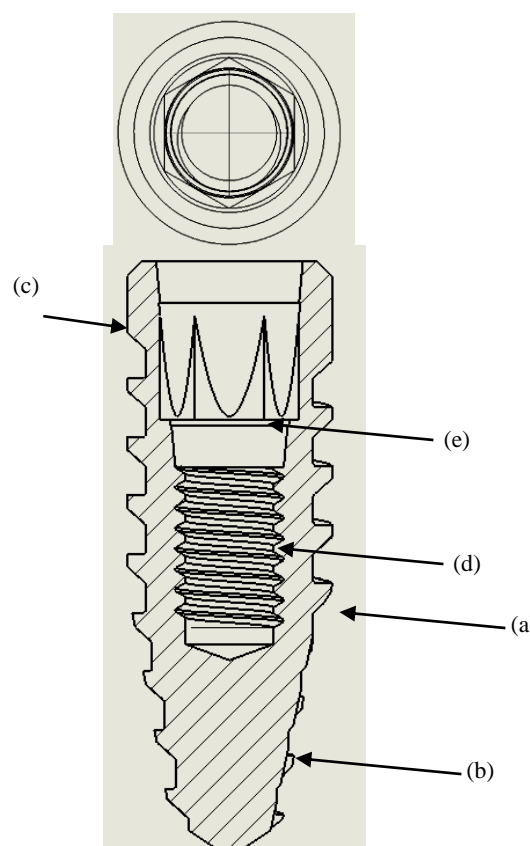
Como matéria prima para o “Implante UN III SC Cone Morse” é utilizado Titânio conforme norma ASTM F-67.

1.18 Modelo Comercial: “Implante UN III SC Cone Morse AR”

A) Descrição do produto

O IMPLANTE UN III SC CONE MORSE AR é constituído de corpo em formato cônico com roscas (a) que auxiliam sua instalação e ancoragem no leito ósseo em todo o seu comprimento. O corpo do implante é tratado mecanicamente (jateamento), processo que aumenta a sua superfície de contato e facilita a ancoragem aumentando a superfície de osseointegração. Este tratamento de superfície é feito em todo o implante, uma vez que este é indicado para instalação de 1 a 2mm abaixo da crista óssea. O implante possui ainda três fresadas no ápice (b), distribuídas de maneira uniforme (120°) de modo a facilitar a sua inserção. É produzido com pescoço (c) pouco divergente. A conexão Cone Morse deste implante favorece sua utilização para elementos unitários. Possui um hexágono (e) de 2,00mm interno utilizado tanto para a inserção como indexador para os elementos protéticos. No eixo longitudinal da parte superior do implante existe uma rosca central (d) que permite a fixação do componente protético por um parafuso. O design deste implante favorece a distribuição de carga, sendo indicado principalmente para utilização em osso de baixa densidade. É produzido a partir do torneamento de barras de titânio conforme norma ASTM F-67.

Esse modelo de implante não acompanha Tapa Implante (Cover).



B) Partes e Acessórios Acompanhantes

O produto é embalado individualmente

Cada embalagem é composta de:

- um IMPLANTE UN III SC Cone Morse AR

C) Especificações e características técnicas

Torque de Colocação: 60Ncm

Dimensões

	Ø da base (mm)	Comprimento (mm)
Implante UN III SC Cone Morse AR	3,5; 4,0; 4,5; 5,0; 5,5	5; 6; 7; 8; 9; 10; 11; 12; 13; 14; 15; 16; 17; 18

Matéria-Prima:

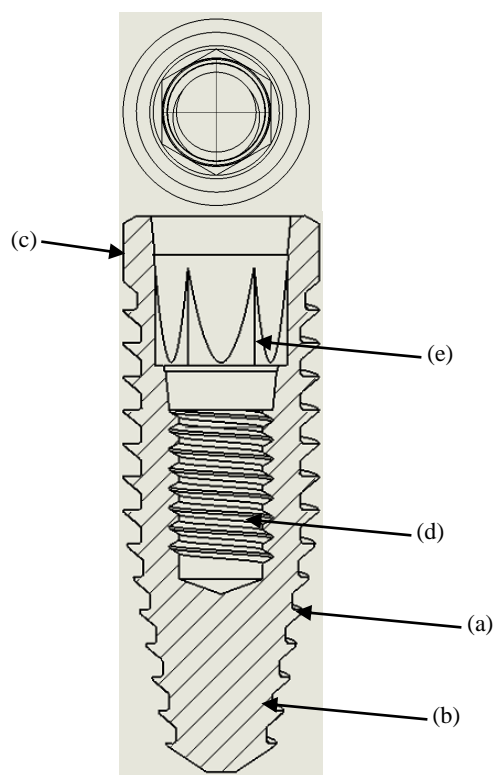
Como matéria prima para o “Implante UN III SC Cone Morse AR” é utilizado Titânio conforme norma ASTM F-67.

1.19 Modelo Comercial: “Implante UN III SC Cone Morse CAR”

A) Descrição do produto

O IMPLANTE UN III SC CONE MORSE CAR é constituído de corpo em formato cilíndrico com roscas (a) que auxiliam sua instalação e ancoragem no leito ósseo em todo o seu comprimento. O corpo do implante é tratado mecanicamente (jateamento), processo que aumenta a sua superfície de contato e facilita a ancoragem aumentando a superfície de osseointegração. Este tratamento de superfície é feito em todo o implante, uma vez que este é indicado para instalação de 1 a 2mm abaixo da crista óssea. O implante possui ainda três fresadas no ápice (b), distribuídas de maneira uniforme (120°) de modo a facilitar a sua inserção. É produzido com pescoço (c) pouco divergente. A conexão Cone Morse deste implante favorece sua utilização para elementos unitários. Possui um hexágono (e) de 2,00mm interno utilizado tanto para a inserção como indexador para os elementos protéticos. No eixo longitudinal da parte superior do implante existe uma rosca central (d) que permite a fixação do componente protético por um parafuso. O design deste implante favorece a distribuição de carga, sendo indicado principalmente para utilização em osso de baixa densidade. É produzido a partir do torneamento de barras de titânio conforme norma ASTM F-67.

Esse modelo de implante não acompanha Tapa Implante (Cover).



B) Partes e Acessórios Acompanhantes

O produto é embalado individualmente
Cada embalagem é composta de:
- um IMPLANTE UN III SC Cone Morse CAR

C) Especificações e características técnicas

Torque de Colocação: 60Ncm

Dimensões

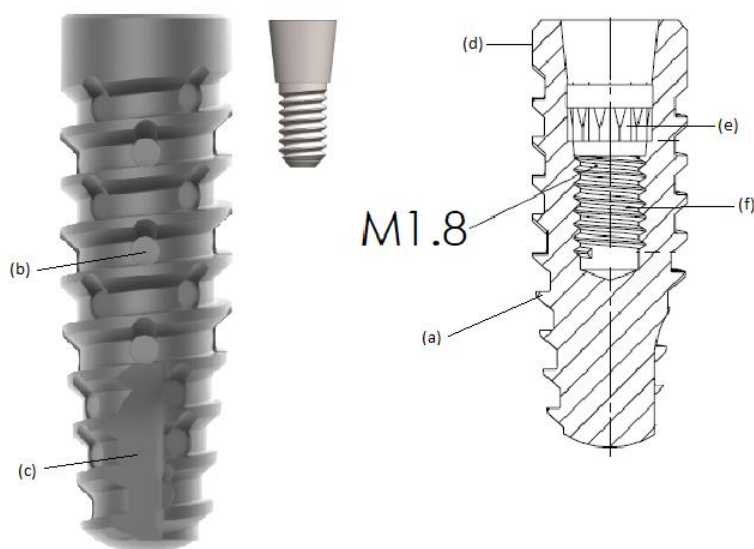
	Ø da base (mm)	Comprimento (mm)
Implante UN III SC Cone Morse CAR	3,5; 4,0; 4,5; 5,0; 5,5	5; 6; 7; 8; 9; 10; 11; 12; 13; 14; 15; 16; 17; 18

Matéria-Prima:

Como matéria prima para o “Implante UN III SC Cone Morse CAR” é utilizado Titânio conforme norma ASTM F-67.

1.20 Modelo Comercial: Implante UN III Due Cone Maestro

O IMPLANTE UN III DUE CONE MAESTRO é constituído de corpo em formato cônico com roscas (a) que auxiliam sua instalação e ancoragem no leito ósseo em todo o seu comprimento, o corpo do implante é tratado mecanicamente (jateamento), processo que aumenta a sua superfície de contato e facilita a ancoragem aumentando a superfície de osseointegração. Ainda visando a melhora na osseointegração esse modelo possui canais radiais (b) que diferenciam esse perfil de implante dos modelos semelhantes a este que já possuem registro, pois estes canais proporcionam melhor integração; tais canais funcionam como bolsas de resíduos ósseos autógenos diminuindo o torque de colocação do implante induzindo melhora no tempo de integração. Este tratamento de superfície é feito em todo o implante, uma vez que este é indicado para instalação de 1 a 2mm abaixo da crista óssea. O implante possui ainda três fresadas no ápice (c), distribuídas de maneira uniforme (120°) de modo a facilitar a sua inserção. É produzido com pescoço (d) pouco divergente. A conexão Cone Morse deste implante favorece sua utilização para elementos unitários. Possui um hexágono (e) de 2,00mm interno utilizado tanto para a inserção como indexador para os elementos protéticos. No eixo longitudinal da parte superior do implante existe uma rosca central (f) que permite a fixação do componente protético por um parafuso. O design deste implante favorece a distribuição de carga, sendo indicado principalmente para utilização em osso de baixa densidade. É produzido a partir do torneamento de barras de titânio conforme norma ASTM F-67.



B) Partes e Acessórios Acompanhantes

O produto é embalado individualmente e cada embalagem é composta de:

- 01 Implante UNIII Due Cone Maestro
- 01 Tapa Implante

C) Especificações e características técnicas

Torque de Colocação: 40Ncm

Torque de Colocação Tapa Implante: 10Ncm

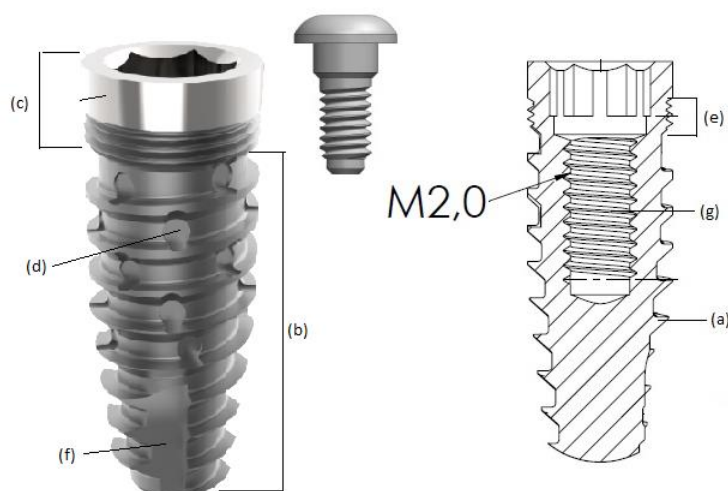
Dimensões	Ø da base (mm)	Comprimento (mm)
Implante UN III Due Cone Maestro	3,5; 4,0; 5,0	5; 6; 7; 8; 9; 10; 11; 12; 13; 14; 15; 17

Matéria-Prima:

Como matéria prima para o “**Implante UN III Due Cone Maestro**” e o tapa implante que acompanha o modelo é utilizado Titânio conforme norma ASTM F-67.

1.21 Modelo Comercial: Implante UN III Cônico HI Maestro

O IMPLANTE UN III CÔNICO HI MAESTRO é constituído de corpo em formato cônico com roscas (a) em todo seu comprimento que auxiliam sua instalação e ancoragem no leito ósseo. O corpo do implante (b) é tratado mecanicamente (jateamento), processo que aumenta a sua superfície de contato e facilita a ancoragem aumentando a superfície de osseointegração, mantendo somente na região do pescoço (c) um acabamento de baixa rugosidade do titânio para melhorar a sua aderência ao tecido ósseo. Ainda visando a melhora na osseointegração esse modelo possui canais radiais (d) que diferenciam esse perfil de implante dos modelos semelhantes a este que já possuem registro, pois estes canais proporcionam melhor integração; tais canais funcionam como bolsas de resíduos ósseos autógenos diminuindo o torque de colocação do implante induzindo melhora no tempo de integração. Na parte superior, este implante possui micro-espiras (e), que melhoram a distribuição na cortical óssea. O implante possui ainda três fresadas no ápice (f), distribuídas de maneira uniforme (120°) de modo a facilitar a sua inserção. É produzido com pescoço pouco divergente. A conexão interna hexagonal faz desse sistema um dos mais simples de se manipular. No eixo longitudinal da parte superior do implante existe uma rosca central (g) que permite a fixação do componente protético por um parafuso. O design deste implante favorece a distribuição de carga, sendo indicado principalmente para utilização em osso de baixa densidade ou mesmo para carga imediata. É produzido a partir do torneamento de barras de titânio conforme norma ASTM F-67.



B) Partes e Acessórios Acompanhantes

O produto é embalado individualmente e cada embalagem é composta de:

- 01 Implante UNIII Cônico HI Maestro
- 01 Tapa Implante

C) Especificações e características técnicas

Torque de Colocação: 40Ncm

Torque de Colocação Tapa Implante: 10Ncm

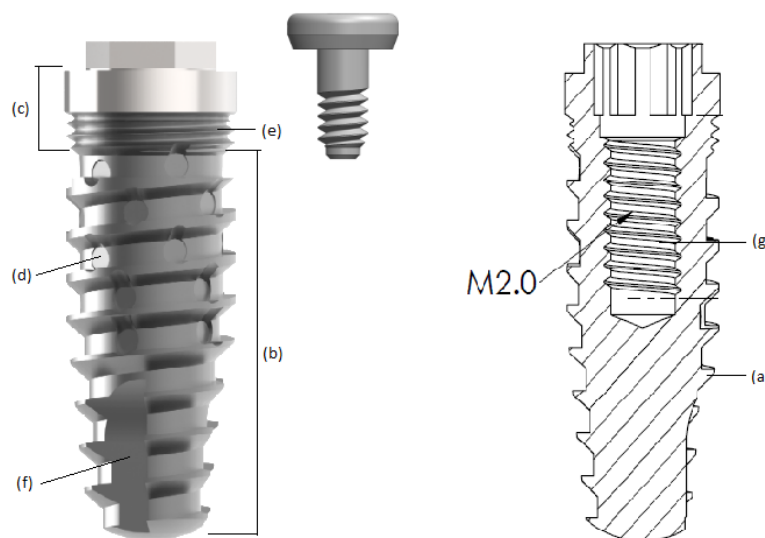
Dimensões	Ø da base (mm)	Comprimento (mm)
Implante UN III Cônico HI Maestro	3,5; 4,0; 5,0	5; 6; 7; 8; 9; 10; 11; 12; 13; 14; 15

Matéria-Prima:

Como matéria prima para o “**Implante UN III Cônico HI Maestro**” e o tapa implante que acompanha o modelo é utilizado Titânio conforme norma ASTM F-67.

1.22 Modelo Comercial: Implante UN III Cônico HE Maestro

O IMPLANTE UN III CÔNICO HE MAESTRO é constituído de corpo em formato cônico com roscas (a) em todo o seu comprimento que auxiliam sua instalação e ancoragem no leito ósseo. O corpo do implante (b) é tratado mecanicamente (jateamento), processo que aumenta a sua superfície de contato e facilita a ancoragem aumentando a superfície de osseointegração, mantendo somente na região do pescoço (c) um acabamento de baixa rugosidade do titânio para melhorar a sua aderência ao tecido ósseo. Ainda visando a melhora na osseointegração esse modelo possui canais radiais (d) que diferenciam esse perfil de implante dos modelos semelhantes a este que já possuem registro, pois estes canais proporcionam melhor integração; tais canais funcionam como bolsas de resíduos ósseos autógenos diminuindo o torque de colocação do implante induzindo melhora no tempo de integração.. Ainda na parte superior, este implante possui micro-espiras (e), que melhoram a distribuição na cortical óssea. O implante possui ainda três fresadas no ápice (f), distribuídas de maneira uniforme (120°) de modo a facilitar a sua inserção. É produzido com pescoço pouco divergente. A conexão externa hexagonal é um encaixe protético consagrado, usado no mundo todo a mais de 40 anos. No eixo longitudinal da parte superior do implante existe uma rosca central (g) que permite a fixação do componente protético por um parafuso. O design deste implante favorece a distribuição de carga, sendo indicado principalmente para utilização em osso de baixa densidade ou mesmo para carga imediata. É produzido a partir do torneamento de barras de titânio conforme norma ASTM F-67.



B) Partes e Acessórios Acompanhantes

O produto é embalado individualmente e cada embalagem é composta de:

- 01 Implante UNIII Cônico HE Maestro
- 01 Tapa Implante

C) Especificações e características técnicas

Torque de Colocação: 40Ncm

Torque de Colocação Tapa Implante: 10Ncm

Dimensões	Ø da base (mm)	Comprimento (mm)
Implante UN III Cônico HE Maestro	3,5; 4,0; 5,0	5; 6; 7; 8; 9; 10; 11; 12; 13; 14; 15

Matéria-Prima:

Como matéria prima para o “**Implante UN III Cônico HE Maestro**” e o tapa implante que acompanha o modelo é utilizado Titânio conforme norma ASTM F-67.

**2. Tabela de Códigos e Modelos
(Diâmetro mm X Comprimento mm)**

Implante UN III Cilíndrico HI	
Código	Modelo Comercial
24048	IMPLANTE UN III CILINDRICO HI 3.3X05
24047	IMPLANTE UN III CILINDRICO HI 3.3X06
22168	IMPLANTE UN III CILINDRICO HI 3.3X07
22169	IMPLANTE UN III CILINDRICO HI 3.3X08
221702	IMPLANTE UN III CILINDRICO HI 3.3X09
22171	IMPLANTE UN III CILINDRICO HI 3.3X10
22172	IMPLANTE UN III CILINDRICO HI 3.3X11
22173	IMPLANTE UN III CILINDRICO HI 3.3X12
22174	IMPLANTE UN III CILINDRICO HI 3.3X13
22175	IMPLANTE UN III CILINDRICO HI 3.3X14
22176	IMPLANTE UN III CILINDRICO HI 3.3X15
22177	IMPLANTE UN III CILINDRICO HI 3.3X16
22178	IMPLANTE UN III CILINDRICO HI 3.3X17
22179	IMPLANTE UN III CILINDRICO HI 3.3X18
24050	IMPLANTE UN III CILINDRICO HI 3.75X05
24049	IMPLANTE UN III CILINDRICO HI 3.75X06
22180	IMPLANTE UN III CILINDRICO HI 3.75X07
22181	IMPLANTE UN III CILINDRICO HI 3.75X08
22182	IMPLANTE UN III CILINDRICO HI 3.75X09
22183	IMPLANTE UN III CILINDRICO HI 3.75X10
22184	IMPLANTE UN III CILINDRICO HI 3.75X11
22185	IMPLANTE UN III CILINDRICO HI 3.75X12
22186	IMPLANTE UN III CILINDRICO HI 3.75X13
221870	IMPLANTE UN III CILINDRICO HI 3.75X14
22188	IMPLANTE UN III CILINDRICO HI 3.75X15
22189	IMPLANTE UN III CILINDRICO HI 3.75X16
22190	IMPLANTE UN III CILINDRICO HI 3.75X17
22191	IMPLANTE UN III CILINDRICO HI 3.75X18
24051	IMPLANTE UN III CILINDRICO HI 4.3X05
24052	IMPLANTE UN III CILINDRICO HI 4.3X06
22192	IMPLANTE UN III CILINDRICO HI 4.3X07
22193	IMPLANTE UN III CILINDRICO HI 4.3X08
22194	IMPLANTE UN III CILINDRICO HI 4.3X09
22195	IMPLANTE UN III CILINDRICO HI 4.3X10
22196	IMPLANTE UN III CILINDRICO HI 4.3X11
22197	IMPLANTE UN III CILINDRICO HI 4.3X12
22198	IMPLANTE UN III CILINDRICO HI 4.3X13
22199	IMPLANTE UN III CILINDRICO HI 4.3X14
222006	IMPLANTE UN III CILINDRICO HI 4.3X15
22201	IMPLANTE UN III CILINDRICO HI 4.3X16
22202	IMPLANTE UN III CILINDRICO HI 4.3X17
22203	IMPLANTE UN III CILINDRICO HI 4.3X18
24053	IMPLANTE UN III CILINDRICO HI 4.75X05
24054	IMPLANTE UN III CILINDRICO HI 4.75X06
22204	IMPLANTE UN III CILINDRICO HI 4.75X07
22205	IMPLANTE UN III CILINDRICO HI 4.75X08
22206	IMPLANTE UN III CILINDRICO HI 4.75X09
22207	IMPLANTE UN III CILINDRICO HI 4.75X10
22208	IMPLANTE UN III CILINDRICO HI 4.75X11
22209	IMPLANTE UN III CILINDRICO HI 4.75X12
22210	IMPLANTE UN III CILINDRICO HI 4.75X13
22211	IMPLANTE UN III CILINDRICO HI 4.75X14
22212	IMPLANTE UN III CILINDRICO HI 4.75X15
22213	IMPLANTE UN III CILINDRICO HI 4.75X16
22214	IMPLANTE UN III CILINDRICO HI 4.75X17
22215	IMPLANTE UN III CILINDRICO HI 4.75X18

Implante UN III Cilíndrico HE	
Código	Modelo Comercial
22141	IMPLANTE UN III CILINDRICO HE 3.3X08
22142	IMPLANTE UN III CILINDRICO HE 3.3X10
22143	IMPLANTE UN III CILINDRICO HE 3.3X11.5
22144	IMPLANTE UN III CILINDRICO HE 3.3X13
22146	IMPLANTE UN III CILINDRICO HE 3.3X15
22147	IMPLANTE UN III CILINDRICO HE 3.3X18
221498	IMPLANTE UN III CILINDRICO HE 3.75X08
22150	IMPLANTE UN III CILINDRICO HE 3.75X10
22151	IMPLANTE UN III CILINDRICO HE 3.75X11.5
22152	IMPLANTE UN III CILINDRICO HE 3.75X13
22153	IMPLANTE UN III CILINDRICO HE 3.75X15
22154	IMPLANTE UN III CILINDRICO HE 3.75X18
22155	IMPLANTE UN III CILINDRICO HE 4.0X08
22156	IMPLANTE UN III CILINDRICO HE 4.0X10
22157	IMPLANTE UN III CILINDRICO HE 4.0X11.5
22159	IMPLANTE UN III CILINDRICO HE 4.0X13
221603	IMPLANTE UN III CILINDRICO HE 4.0X15
22161	IMPLANTE UN III CILINDRICO HE 4.0X18
22162	IMPLANTE UN III CILINDRICO HE 4.75X08
22163	IMPLANTE UN III CILINDRICO HE 4.75X10
22164	IMPLANTE UN III CILINDRICO HE 4.75X11.5
22165	IMPLANTE UN III CILINDRICO HE 4.75X13
22166	IMPLANTE UN III CILINDRICO HE 4.75X15
22167	IMPLANTE UN III CILINDRICO HE 4.75X18
Implante UN III Cônico HI	
Código	Modelo Comercial
24055	IMPLANTE UN III CONICO HI 3.5X05
24056	IMPLANTE UN III CONICO HI 3.5X06
22097	IMPLANTE UN III CONICO HI 3.5X07
22098	IMPLANTE UN III CONICO HI 3.5X08
22099	IMPLANTE UN III CONICO HI 3.5X09
22100	IMPLANTE UN III CONICO HI 3.5X10
221016	IMPLANTE UN III CONICO HI 3.5X11
22102	IMPLANTE UN III CONICO HI 3.5X12
22103	IMPLANTE UN III CONICO HI 3.5X13
22104	IMPLANTE UN III CONICO HI 3.5X14
22105	IMPLANTE UN III CONICO HI 3.5X15
22106	IMPLANTE UN III CONICO HI 3.5X16
22107	IMPLANTE UN III CONICO HI 3.5X17
22108	IMPLANTE UN III CONICO HI 3.5X18
23163	IMPLANTE UN III CONICO HI 4.0X05
23165	IMPLANTE UN III CONICO HI 4.0X06
22119	IMPLANTE UN III CONICO HI 4.0X07
22120	IMPLANTE UN III CONICO HI 4.0X08
22121	IMPLANTE UN III CONICO HI 4.0X09
22122	IMPLANTE UN III CONICO HI 4.0X10
22123	IMPLANTE UN III CONICO HI 4.0X11
22124	IMPLANTE UN III CONICO HI 4.0X12
221252	IMPLANTE UN III CONICO HI 4.0X13
22126	IMPLANTE UN III CONICO HI 4.0X14
22127	IMPLANTE UN III CONICO HI 4.0X15
22128	IMPLANTE UN III CONICO HI 4.0X16
22129	IMPLANTE UN III CONICO HI 4.0X17
22130	IMPLANTE UN III CONICO HI 4.0X18
22368	IMPLANTE UN III CONICO HI 5.0X05
22369	IMPLANTE UN III CONICO HI 5.0X06
22131	IMPLANTE UN III CONICO HI 5.0X07
221320	IMPLANTE UN III CONICO HI 5.0X08
22133	IMPLANTE UN III CONICO HI 5.0X09

22134	IMPLANTE UN III CONICO HI 5.0X10
22135	IMPLANTE UN III CONICO HI 5.0X11
22136	IMPLANTE UN III CONICO HI 5.0X12
22137	IMPLANTE UN III CONICO HI 5.0X13
22138	IMPLANTE UN III CONICO HI 5.0X14
22139	IMPLANTE UN III CONICO HI 5.0X15
22370	IMPLANTE UN III CONICO HI 5.0X16
22371	IMPLANTE UN III CONICO HI 5.0X17
22372	IMPLANTE UN III CONICO HI 5.0X18
Implante UN III Cónico HE	
Código	Modelo Comercial
24057	IMPLANTE UN III CONICO HE 3.5X05
24058	IMPLANTE UN III CONICO HE 3.5X06
22063	IMPLANTE UN III CONICO HE 3.5X07
22064	IMPLANTE UN III CONICO HE 3.5X08
22065	IMPLANTE UN III CONICO HE 3.5X09
22066	IMPLANTE UN III CONICO HE 3.5X10
22067	IMPLANTE UN III CONICO HE 3.5X11
22068	IMPLANTE UN III CONICO HE 3.5X12
22069	IMPLANTE UN III CONICO HE 3.5X13
22070	IMPLANTE UN III CONICO HE 3.5X14
220712	IMPLANTE UN III CONICO HE 3.5X15
22072	IMPLANTE UN III CONICO HE 3.5X16
22073	IMPLANTE UN III CONICO HE 3.5X17
22074	IMPLANTE UN III CONICO HE 3.5X18
33882	IMPLANTE UN III CONICO HE 3.5X19
33884	IMPLANTE UN III CONICO HE 3.5X21
33886	IMPLANTE UN III CONICO HE 3.5X23
33888	IMPLANTE UN III CONICO HE 3.5X25
23167	IMPLANTE UN III CONICO HE 4.0X05
23169	IMPLANTE UN III CONICO HE 4.0X06
22075	IMPLANTE UN III CONICO HE 4.0X07
22076	IMPLANTE UN III CONICO HE 4.0X08
22077	IMPLANTE UN III CONICO HE 4.0X09
22078	IMPLANTE UN III CONICO HE 4.0X10
22079	IMPLANTE UN III CONICO HE 4.0X11
22080	IMPLANTE UN III CONICO HE 4.0X12
22081	IMPLANTE UN III CONICO HE 4.0X13
22082	IMPLANTE UN III CONICO HE 4.0X14
22083	IMPLANTE UN III CONICO HE 4.0X15
22084	IMPLANTE UN III CONICO HE 4.0X16
22085	IMPLANTE UN III CONICO HE 4.0X17
22086	IMPLANTE UN III CONICO HE 4.0X18
33890	IMPLANTE UN III CONICO HE 4.0X19
33892	IMPLANTE UN III CONICO HE 4.0X21
33894	IMPLANTE UN III CONICO HE 4.0X23
33896	IMPLANTE UN III CONICO HE 4.0X25
22360	IMPLANTE UN III CONICO HE 5.0X05
22361	IMPLANTE UN III CONICO HE 5.0X06
22087	IMPLANTE UN III CONICO HE 5.0X07
22089	IMPLANTE UN III CONICO HE 5.0X08
22090	IMPLANTE UN III CONICO HE 5.0X09
22091	IMPLANTE UN III CONICO HE 5.0X10
22092	IMPLANTE UN III CONICO HE 5.0X11
22093	IMPLANTE UN III CONICO HE 5.0X12
22094	IMPLANTE UN III CONICO HE 5.0X13
22095	IMPLANTE UN III CONICO HE 5.0X14
22096	IMPLANTE UN III CONICO HE 5.0X15
22362	IMPLANTE UN III CONICO HE 5.0X16
22363	IMPLANTE UN III CONICO HE 5.0X17
22364	IMPLANTE UN III CONICO HE 5.0X18

33898	IMPLANTE UN III CONICO HE 5.0X19
33900	IMPLANTE UN III CONICO HE 5.0X21
33902	IMPLANTE UN III CONICO HE 5.0X23
33904	IMPLANTE UN III CONICO HE 5.0X25
Implante UN III Cone Morse	
Código	Modelo Comercial
28184	IMPLANTE UN III CONE MORSE 3.5X05
28185	IMPLANTE UN III CONE MORSE 3.5X06
28186	IMPLANTE UN III CONE MORSE 3.5X07
28187	IMPLANTE UN III CONE MORSE 3.5X08
28188	IMPLANTE UN III CONE MORSE 3.5X09
281898	IMPLANTE UN III CONE MORSE 3.5X10
28190	IMPLANTE UN III CONE MORSE 3.5X11
28191	IMPLANTE UN III CONE MORSE 3.5X12
28192	IMPLANTE UN III CONE MORSE 3.5X13
28193	IMPLANTE UN III CONE MORSE 3.5X14
28194	IMPLANTE UN III CONE MORSE 3.5X15
28195	IMPLANTE UN III CONE MORSE 3.5X16
281966	IMPLANTE UN III CONE MORSE 3.5X17
28197	IMPLANTE UN III CONE MORSE 3.5X18
28198	IMPLANTE UN III CONE MORSE 4.0X05
28199	IMPLANTE UN III CONE MORSE 4.0X06
28200	IMPLANTE UN III CONE MORSE 4.0X07
28201	IMPLANTE UN III CONE MORSE 4.0X08
282024	IMPLANTE UN III CONE MORSE 4.0X09
28203	IMPLANTE UN III CONE MORSE 4.0X10
28205	IMPLANTE UN III CONE MORSE 4.0X11
28208	IMPLANTE UN III CONE MORSE 4.0X12
28209	IMPLANTE UN III CONE MORSE 4.0X13
28210	IMPLANTE UN III CONE MORSE 4.0X14
28211	IMPLANTE UN III CONE MORSE 4.0X15
28212	IMPLANTE UN III CONE MORSE 4.0X16
28213	IMPLANTE UN III CONE MORSE 4.0X17
28214	IMPLANTE UN III CONE MORSE 4.0X18
28215	IMPLANTE UN III CONE MORSE 4.5X05
28216	IMPLANTE UN III CONE MORSE 4.5X06
28217	IMPLANTE UN III CONE MORSE 4.5X07
28218	IMPLANTE UN III CONE MORSE 4.5X08
282192	IMPLANTE UN III CONE MORSE 4.5X09
28220	IMPLANTE UN III CONE MORSE 4.5X10
28221	IMPLANTE UN III CONE MORSE 4.5X11
28222	IMPLANTE UN III CONE MORSE 4.5X12
28223	IMPLANTE UN III CONE MORSE 4.5X13
28224	IMPLANTE UN III CONE MORSE 4.5X14
28225	IMPLANTE UN III CONE MORSE 4.5X15
282260	IMPLANTE UN III CONE MORSE 4.5X16
22252	IMPLANTE UN III CONE MORSE 4.5X17
28227	IMPLANTE UN III CONE MORSE 4.5X18
28228	IMPLANTE UN III CONE MORSE 5.0X05
28229	IMPLANTE UN III CONE MORSE 5.0X06
28230	IMPLANTE UN III CONE MORSE 5.0X07
28231	IMPLANTE UN III CONE MORSE 5.0X08
28232	IMPLANTE UN III CONE MORSE 5.0X09
282338	IMPLANTE UN III CONE MORSE 5.0X10
28234	IMPLANTE UN III CONE MORSE 5.0X11
28235	IMPLANTE UN III CONE MORSE 5.0X12
28236	IMPLANTE UN III CONE MORSE 5.0X13
28237	IMPLANTE UN III CONE MORSE 5.0X14
28238	IMPLANTE UN III CONE MORSE 5.0X15
28239	IMPLANTE UN III CONE MORSE 5.0X16
282406	IMPLANTE UN III CONE MORSE 5.0X17

28241	IMPLANTE UN III CONE MORSE 5.0X18
26131	IMPLANTE UN III CONE MORSE 5.5X05
26132	IMPLANTE UN III CONE MORSE 5.5X06
28242	IMPLANTE UN III CONE MORSE 5.5X07
28243	IMPLANTE UN III CONE MORSE 5.5X08
28244	IMPLANTE UN III CONE MORSE 5.5X09
28245	IMPLANTE UN III CONE MORSE 5.5X10
28246	IMPLANTE UN III CONE MORSE 5.5X11
28247	IMPLANTE UN III CONE MORSE 5.5X12
28248	IMPLANTE UN III CONE MORSE 5.5X13
28249	IMPLANTE UN III CONE MORSE 5.5X14
28250	IMPLANTE UN III CONE MORSE 5.5X15
23356	IMPLANTE UN III CONE MORSE 5.5X16
28251	IMPLANTE UN III CONE MORSE 5.5X17
28252	IMPLANTE UN III CONE MORSE 5.5X18
Implante UN III Cone Morse AR	
Código	Modelo Comercial
24059	IMPLANTE UN III CONE MORSE AR 3.5X05
24060	IMPLANTE UN III CONE MORSE AR 3.5X06
22274	IMPLANTE UN III CONE MORSE AR 3.5X07
22275	IMPLANTE UN III CONE MORSE AR 3.5X08
22276	IMPLANTE UN III CONE MORSE AR 3.5X09
22277	IMPLANTE UN III CONE MORSE AR 3.5X10
22278	IMPLANTE UN III CONE MORSE AR 3.5X11
22279	IMPLANTE UN III CONE MORSE AR 3.5X12
22280	IMPLANTE UN III CONE MORSE AR 3.5X13
22281	IMPLANTE UN III CONE MORSE AR 3.5X14
22282	IMPLANTE UN III CONE MORSE AR 3.5X15
22283	IMPLANTE UN III CONE MORSE AR 3.5X16
22284	IMPLANTE UN III CONE MORSE AR 3.5X17
22285	IMPLANTE UN III CONE MORSE AR 3.5X18
34251	IMPLANTE UN III CONE MORSE AR 3.5X19
34247	IMPLANTE UN III CONE MORSE AR 3.5X21
34294	IMPLANTE UN III CONE MORSE AR 3.5X23
34296	IMPLANTE UN III CONE MORSE AR 3.5X25
24061	IMPLANTE UN III CONE MORSE AR 4.0X05
24062	IMPLANTE UN III CONE MORSE AR 4.0X06
222860	IMPLANTE UN III CONE MORSE AR 4.0X07
22287	IMPLANTE UN III CONE MORSE AR 4.0X08
22288	IMPLANTE UN III CONE MORSE AR 4.0X09
22289	IMPLANTE UN III CONE MORSE AR 4.0X10
22290	IMPLANTE UN III CONE MORSE AR 4.0X11
22291	IMPLANTE UN III CONE MORSE AR 4.0X12
22292	IMPLANTE UN III CONE MORSE AR 4.0X13
222938	IMPLANTE UN III CONE MORSE AR 4.0X14
22294	IMPLANTE UN III CONE MORSE AR 4.0X15
22295	IMPLANTE UN III CONE MORSE AR 4.0X16
22296	IMPLANTE UN III CONE MORSE AR 4.0X17
22297	IMPLANTE UN III CONE MORSE AR 4.0X18
34253	IMPLANTE UN III CONE MORSE AR 4.0X19
34248	IMPLANTE UN III CONE MORSE AR 4.0X21
34298	IMPLANTE UN III CONE MORSE AR 4.0X23
34300	IMPLANTE UN III CONE MORSE AR 4.0X25
24063	IMPLANTE UN III CONE MORSE AR 4.5X05
24064	IMPLANTE UN III CONE MORSE AR 4.5X06
22298	IMPLANTE UN III CONE MORSE AR 4.5X07
22299	IMPLANTE UN III CONE MORSE AR 4.5X08
22300	IMPLANTE UN III CONE MORSE AR 4.5X09
22301	IMPLANTE UN III CONE MORSE AR 4.5X10
22302	IMPLANTE UN III CONE MORSE AR 4.5X11
22303	IMPLANTE UN III CONE MORSE AR 4.5X12

22304	IMPLANTE UN III CONE MORSE AR 4.5X13
22305	IMPLANTE UN III CONE MORSE AR 4.5X14
22306	IMPLANTE UN III CONE MORSE AR 4.5X15
22307	IMPLANTE UN III CONE MORSE AR 4.5X16
22308	IMPLANTE UN III CONE MORSE AR 4.5X17
223096	IMPLANTE UN III CONE MORSE AR 4.5X18
34278	IMPLANTE UN III CONE MORSE AR 4.5X19
34280	IMPLANTE UN III CONE MORSE AR 4.5X21
34302	IMPLANTE UN III CONE MORSE AR 4.5X23
34304	IMPLANTE UN III CONE MORSE AR 4.5X25
24067	IMPLANTE UN III CONE MORSE AR 5.0X05
24068	IMPLANTE UN III CONE MORSE AR 5.0X06
24069	IMPLANTE UN III CONE MORSE AR 5.0X07
24070	IMPLANTE UN III CONE MORSE AR 5.0X08
24071	IMPLANTE UN III CONE MORSE AR 5.0X09
24072	IMPLANTE UN III CONE MORSE AR 5.0X10
24073	IMPLANTE UN III CONE MORSE AR 5.0X11
24074	IMPLANTE UN III CONE MORSE AR 5.0X12
240758	IMPLANTE UN III CONE MORSE AR 5.0X13
24076	IMPLANTE UN III CONE MORSE AR 5.0X14
24077	IMPLANTE UN III CONE MORSE AR 5.0X15
24078	IMPLANTE UN III CONE MORSE AR 5.0X16
24079	IMPLANTE UN III CONE MORSE AR 5.0X17
24080	IMPLANTE UN III CONE MORSE AR 5.0X18
34282	IMPLANTE UN III CONE MORSE AR 5.0X19
34284	IMPLANTE UN III CONE MORSE AR 5.0X21
34306	IMPLANTE UN III CONE MORSE AR 5.0X23
34308	IMPLANTE UN III CONE MORSE AR 5.0X25
24065	IMPLANTE UN III CONE MORSE AR 5.5X05
24066	IMPLANTE UN III CONE MORSE AR 5.5X06
22531	IMPLANTE UN III CONE MORSE AR 5.5X07
22532	IMPLANTE UN III CONE MORSE AR 5.5X08
22533	IMPLANTE UN III CONE MORSE AR 5.5X09
22534	IMPLANTE UN III CONE MORSE AR 5.5X10
22535	IMPLANTE UN III CONE MORSE AR 5.5X11
22536	IMPLANTE UN III CONE MORSE AR 5.5X12
22537	IMPLANTE UN III CONE MORSE AR 5.5X13
22538	IMPLANTE UN III CONE MORSE AR 5.5X14
22539	IMPLANTE UN III CONE MORSE AR 5.5X15
22540	IMPLANTE UN III CONE MORSE AR 5.5X16
22541	IMPLANTE UN III CONE MORSE AR 5.5X17
22542	IMPLANTE UN III CONE MORSE AR 5.5X18
34286	IMPLANTE UN III CONE MORSE AR 5.5X19
34288	IMPLANTE UN III CONE MORSE AR 5.5X21
34310	IMPLANTE UN III CONE MORSE AR 5.5X23
34312	IMPLANTE UN III CONE MORSE AR 5.5X25
Implante UN III Cone Morse CAR	
Código	Modelo Comercial
28253	IMPLANTE UN III CONE MORSE CAR 3.5X05
28254	IMPLANTE UN III CONE MORSE CAR 3.5X06
22024	IMPLANTE UN III CONE MORSE CAR 3.5X07
28255	IMPLANTE UN III CONE MORSE CAR 3.5X08
220262	IMPLANTE UN III CONE MORSE CAR 3.5X09
28256	IMPLANTE UN III CONE MORSE CAR 3.5X10
220286	IMPLANTE UN III CONE MORSE CAR 3.5X11
282574	IMPLANTE UN III CONE MORSE CAR 3.5X12
220309	IMPLANTE UN III CONE MORSE CAR 3.5X13
28258	IMPLANTE UN III CONE MORSE CAR 3.5X14
22032	IMPLANTE UN III CONE MORSE CAR 3.5X15
28259	IMPLANTE UN III CONE MORSE CAR 3.5X16
28260	IMPLANTE UN III CONE MORSE CAR 3.5X17

28261	IMPLANTE UN III CONE MORSE CAR 3.5X18
28262	IMPLANTE UN III CONE MORSE CAR 4.0X05
28263	IMPLANTE UN III CONE MORSE CAR 4.0X06
22047	IMPLANTE UN III CONE MORSE CAR 4.0X07
282642	IMPLANTE UN III CONE MORSE CAR 4.0X08
22049	IMPLANTE UN III CONE MORSE CAR 4.0X09
28265	IMPLANTE UN III CONE MORSE CAR 4.0X10
22051	IMPLANTE UN III CONE MORSE CAR 4.0X11
28266	IMPLANTE UN III CONE MORSE CAR 4.0X12
22053	IMPLANTE UN III CONE MORSE CAR 4.0X13
25267	IMPLANTE UN III CONE MORSE CAR 4.0X14
22055	IMPLANTE UN III CONE MORSE CAR 4.0X15
28268	IMPLANTE UN III CONE MORSE CAR 4.0X16
28269	IMPLANTE UN III CONE MORSE CAR 4.0X17
28270	IMPLANTE UN III CONE MORSE CAR 4.0X18
282710	IMPLANTE UN III CONE MORSE CAR 4.5X05
28272	IMPLANTE UN III CONE MORSE CAR 4.5X06
28273	IMPLANTE UN III CONE MORSE CAR 4.5X07
28274	IMPLANTE UN III CONE MORSE CAR 4.5X08
28275	IMPLANTE UN III CONE MORSE CAR 4.5X09
28276	IMPLANTE UN III CONE MORSE CAR 4.5X10
28277	IMPLANTE UN III CONE MORSE CAR 4.5X11
28278	IMPLANTE UN III CONE MORSE CAR 4.5X12
28279	IMPLANTE UN III CONE MORSE CAR 4.5X13
28280	IMPLANTE UN III CONE MORSE CAR 4.5X14
28281	IMPLANTE UN III CONE MORSE CAR 4.5X15
28282	IMPLANTE UN III CONE MORSE CAR 4.5X16
28283	IMPLANTE UN III CONE MORSE CAR 4.5X17
28284	IMPLANTE UN III CONE MORSE CAR 4.5X18
28285	IMPLANTE UN III CONE MORSE CAR 5.0X05
28286	IMPLANTE UN III CONE MORSE CAR 5.0X06
28287	IMPLANTE UN III CONE MORSE CAR 5.0X07
28288	IMPLANTE UN III CONE MORSE CAR 5.0X08
28289	IMPLANTE UN III CONE MORSE CAR 5.0X09
28290	IMPLANTE UN III CONE MORSE CAR 5.0X10
28291	IMPLANTE UN III CONE MORSE CAR 5.0X11
28292	IMPLANTE UN III CONE MORSE CAR 5.0X12
28293	IMPLANTE UN III CONE MORSE CAR 5.0X13
28294	IMPLANTE UN III CONE MORSE CAR 5.0X14
282956	IMPLANTE UN III CONE MORSE CAR 5.0X15
28296	IMPLANTE UN III CONE MORSE CAR 5.0X16
28297	IMPLANTE UN III CONE MORSE CAR 5.0X17
28298	IMPLANTE UN III CONE MORSE CAR 5.0X18
28299	IMPLANTE UN III CONE MORSE CAR 5.5X05
28300	IMPLANTE UN III CONE MORSE CAR 5.5X06
28301	IMPLANTE UN III CONE MORSE CAR 5.5X07
28302	IMPLANTE UN III CONE MORSE CAR 5.5X08
28303	IMPLANTE UN III CONE MORSE CAR 5.5X09
28304	IMPLANTE UN III CONE MORSE CAR 5.5X10
28305	IMPLANTE UN III CONE MORSE CAR 5.5X11
28306	IMPLANTE UN III CONE MORSE CAR 5.5X12
28307	IMPLANTE UN III CONE MORSE CAR 5.5X13
28308	IMPLANTE UN III CONE MORSE CAR 5.5X14
28309	IMPLANTE UN III CONE MORSE CAR 5.5X15
28310	IMPLANTE UN III CONE MORSE CAR 5.5X16
28311	IMPLANTE UN III CONE MORSE CAR 5.5X17
28312	IMPLANTE UN III CONE MORSE CAR 5.5X18
Implante UN III New Switch Cilíndrico HI	
Código	Modelo Comercial
233705	IMPLANTE UN III NEW SWITCH CILINDRICO HI 3.75X05
233712	IMPLANTE UN III NEW SWITCH CILINDRICO HI 3.75X06

233583	IMPLANTE UN III NEW SWITCH CILINDRICO HI 3.75X07
233590	IMPLANTE UN III NEW SWITCH CILINDRICO HI 3.75X08
233606	IMPLANTE UN III NEW SWITCH CILINDRICO HI 3.75X09
233613	IMPLANTE UN III NEW SWITCH CILINDRICO HI 3.75X10
233620	IMPLANTE UN III NEW SWITCH CILINDRICO HI 3.75X11
233637	IMPLANTE UN III NEW SWITCH CILINDRICO HI 3.75X12
233644	IMPLANTE UN III NEW SWITCH CILINDRICO HI 3.75X13
233651	IMPLANTE UN III NEW SWITCH CILINDRICO HI 3.75X14
233668	IMPLANTE UN III NEW SWITCH CILINDRICO HI 3.75X15
233675	IMPLANTE UN III NEW SWITCH CILINDRICO HI 3.75X16
233682	IMPLANTE UN III NEW SWITCH CILINDRICO HI 3.75X17
233699	IMPLANTE UN III NEW SWITCH CILINDRICO HI 3.75X18
233729	IMPLANTE UN III NEW SWITCH CILINDRICO HI 4.75X05
233736	IMPLANTE UN III NEW SWITCH CILINDRICO HI 4.75X06
233743	IMPLANTE UN III NEW SWITCH CILINDRICO HI 4.75X07
233750	IMPLANTE UN III NEW SWITCH CILINDRICO HI 4.75X08
233767	IMPLANTE UN III NEW SWITCH CILINDRICO HI 4.75X09
233774	IMPLANTE UN III NEW SWITCH CILINDRICO HI 4.75X10
233781	IMPLANTE UN III NEW SWITCH CILINDRICO HI 4.75X11
233798	IMPLANTE UN III NEW SWITCH CILINDRICO HI 4.75X12
233804	IMPLANTE UN III NEW SWITCH CILINDRICO HI 4.75X13
233811	IMPLANTE UN III NEW SWITCH CILINDRICO HI 4.75X14
233828	IMPLANTE UN III NEW SWITCH CILINDRICO HI 4.75X15
233835	IMPLANTE UN III NEW SWITCH CILINDRICO HI 4.75X16
233842	IMPLANTE UN III NEW SWITCH CILINDRICO HI 4.75X17
233859	IMPLANTE UN III NEW SWITCH CILINDRICO HI 4.75X18
Implante UN III New Switch Cilíndrico HE	
Código	Modelo Comercial
233866	IMPLANTE UN III NEW SWITCH CILINDRICO HE 3.75X05
233873	IMPLANTE UN III NEW SWITCH CILINDRICO HE 3.75X06
28313	IMPLANTE UN III NEW SWITCH CILINDRICO HE 3.75X07
233880	IMPLANTE UN III NEW SWITCH CILINDRICO HE 3.75X08
28314	IMPLANTE UN III NEW SWITCH CILINDRICO HE 3.75X09
233897	IMPLANTE UN III NEW SWITCH CILINDRICO HE 3.75X10
28315	IMPLANTE UN III NEW SWITCH CILINDRICO HE 3.75X11
233903	IMPLANTE UN III NEW SWITCH CILINDRICO HE 3.75X11.5
28316	IMPLANTE UN III NEW SWITCH CILINDRICO HE 3.75X12
233910	IMPLANTE UN III NEW SWITCH CILINDRICO HE 3.75X13
28317	IMPLANTE UN III NEW SWITCH CILINDRICO HE 3.75X14
233927	IMPLANTE UN III NEW SWITCH CILINDRICO HE 3.75X15
283182	IMPLANTE UN III NEW SWITCH CILINDRICO HE 3.75X16
28319	IMPLANTE UN III NEW SWITCH CILINDRICO HE 3.75X17
233934	IMPLANTE UN III NEW SWITCH CILINDRICO HE 3.75X18
233941	IMPLANTE UN III NEW SWITCH CILINDRICO HE 4.0X05
233958	IMPLANTE UN III NEW SWITCH CILINDRICO HE 4.0X06
28320	IMPLANTE UN III NEW SWITCH CILINDRICO HE 4.0X07
233965	IMPLANTE UN III NEW SWITCH CILINDRICO HE 4.0X08
28321	IMPLANTE UN III NEW SWITCH CILINDRICO HE 4.0X09
233972	IMPLANTE UN III NEW SWITCH CILINDRICO HE 4.0X10
28322	IMPLANTE UN III NEW SWITCH CILINDRICO HE 4.0X11
233989	IMPLANTE UN III NEW SWITCH CILINDRICO HE 4.0X11.5
28323	IMPLANTE UN III NEW SWITCH CILINDRICO HE 4.0X12
233996	IMPLANTE UN III NEW SWITCH CILINDRICO HE 4.0X13
28324	IMPLANTE UN III NEW SWITCH CILINDRICO HE 4.0X14
234009	IMPLANTE UN III NEW SWITCH CILINDRICO HE 4.0X15
283250	IMPLANTE UN III NEW SWITCH CILINDRICO HE 4.0X16
28326	IMPLANTE UN III NEW SWITCH CILINDRICO HE 4.0X17
234016	IMPLANTE UN III NEW SWITCH CILINDRICO HE 4.0X18
234023	IMPLANTE UN III NEW SWITCH CILINDRICO HE 4.75X05
234030	IMPLANTE UN III NEW SWITCH CILINDRICO HE 4.75X06
28327	IMPLANTE UN III NEW SWITCH CILINDRICO HE 4.75X07

234047	IMPLANTE UN III NEW SWITCH CILINDRICO HE 4.75X08
28328	IMPLANTE UN III NEW SWITCH CILINDRICO HE 4.75X09
234054	IMPLANTE UN III NEW SWITCH CILINDRICO HE 4.75X10
28329	IMPLANTE UN III NEW SWITCH CILINDRICO HE 4.75X11
234061	IMPLANTE UN III NEW SWITCH CILINDRICO HE 4.75X11.5
28330	IMPLANTE UN III NEW SWITCH CILINDRICO HE 4.75X12
234078	IMPLANTE UN III NEW SWITCH CILINDRICO HE 4.75X13
28331	IMPLANTE UN III NEW SWITCH CILINDRICO HE 4.75X14
234085	IMPLANTE UN III NEW SWITCH CILINDRICO HE 4.75X15
283328	IMPLANTE UN III NEW SWITCH CILINDRICO HE 4.75X16
28333	IMPLANTE UN III NEW SWITCH CILINDRICO HE 4.75X17
234092	IMPLANTE UN III NEW SWITCH CILINDRICO HE 4.75X18
Implante UN III New Switch Cônico HI	
Código	Modelo Comercial
23410	IMPLANTE UN III NEW SWITCH CONICO HI 4.0X05
234115	IMPLANTE UN III NEW SWITCH CONICO HI 4.0X06
234122	IMPLANTE UN III NEW SWITCH CONICO HI 4.0X07
234139	IMPLANTE UN III NEW SWITCH CONICO HI 4.0X08
234146	IMPLANTE UN III NEW SWITCH CONICO HI 4.0X09
234153	IMPLANTE UN III NEW SWITCH CONICO HI 4.0X10
234160	IMPLANTE UN III NEW SWITCH CONICO HI 4.0X11
234184	IMPLANTE UN III NEW SWITCH CONICO HI 4.0X13
234191	IMPLANTE UN III NEW SWITCH CONICO HI 4.0X14
234207	IMPLANTE UN III NEW SWITCH CONICO HI 4.0X15
234214	IMPLANTE UN III NEW SWITCH CONICO HI 4.0X16
234221	IMPLANTE UN III NEW SWITCH CONICO HI 4.0X17
234238	IMPLANTE UN III NEW SWITCH CONICO HI 4.0X18
234245	IMPLANTE UN III NEW SWITCH CONICO HI 5.0X05
234252	IMPLANTE UN III NEW SWITCH CONICO HI 5.0X06
234269	IMPLANTE UN III NEW SWITCH CONICO HI 5.0X07
234276	IMPLANTE UN III NEW SWITCH CONICO HI 5.0X08
234283	IMPLANTE UN III NEW SWITCH CONICO HI 5.0X09
234290	IMPLANTE UN III NEW SWITCH CONICO HI 5.0X10
234306	IMPLANTE UN III NEW SWITCH CONICO HI 5.0X11
234313	IMPLANTE UN III NEW SWITCH CONICO HI 5.0X12
234320	IMPLANTE UN III NEW SWITCH CONICO HI 5.0X13
234337	IMPLANTE UN III NEW SWITCH CONICO HI 5.0X14
234351	IMPLANTE UN III NEW SWITCH CONICO HI 5.0X16
234368	IMPLANTE UN III NEW SWITCH CONICO HI 5.0X17
234375	IMPLANTE UN III NEW SWITCH CONICO HI 5.0X18
Implante UN III New Switch Cônico HE	
Código	Modelo Comercial
234382	IMPLANTE UN III NEW SWITCH CONICO HE 4.0X05
234399	IMPLANTE UN III NEW SWITCH CONICO HE 4.0X06
234405	IMPLANTE UN III NEW SWITCH CONICO HE 4.0X07
234412	IMPLANTE UN III NEW SWITCH CONICO HE 4.0X08
234429	IMPLANTE UN III NEW SWITCH CONICO HE 4.0X09
234436	IMPLANTE UN III NEW SWITCH CONICO HE 4.0X10
234443	IMPLANTE UN III NEW SWITCH CONICO HE 4.0X11
234450	IMPLANTE UN III NEW SWITCH CONICO HE 4.0X12
234467	IMPLANTE UN III NEW SWITCH CONICO HE 4.0X13
234474	IMPLANTE UN III NEW SWITCH CONICO HE 4.0X14
234481	IMPLANTE UN III NEW SWITCH CONICO HE 4.0X15
234498	IMPLANTE UN III NEW SWITCH CONICO HE 4.0X16
234504	IMPLANTE UN III NEW SWITCH CONICO HE 4.0X17
234511	IMPLANTE UN III NEW SWITCH CONICO HE 4.0X18
234528	IMPLANTE UN III NEW SWITCH CONICO HE 5.0X05
234535	IMPLANTE UN III NEW SWITCH CONICO HE 5.0X06
234542	IMPLANTE UN III NEW SWITCH CONICO HE 5.0X07
234559	IMPLANTE UN III NEW SWITCH CONICO HE 5.0X08
234566	IMPLANTE UN III NEW SWITCH CONICO HE 5.0X09

234573	IMPLANTE UN III NEW SWITCH CONICO HE 5.0X10
234580	IMPLANTE UN III NEW SWITCH CONICO HE 5.0X11
234597	IMPLANTE UN III NEW SWITCH CONICO HE 5.0X12
234603	IMPLANTE UN III NEW SWITCH CONICO HE 5.0X13
234610	IMPLANTE UN III NEW SWITCH CONICO HE 5.0X14
234627	IMPLANTE UN III NEW SWITCH CONICO HE 5.0X15
234631	IMPLANTE UN III NEW SWITCH CONICO HE 5.0X16
234641	IMPLANTE UN III NEW SWITCH CONICO HE 5.0X17
234658	IMPLANTE UN III NEW SWITCH CONICO HE 5.0X18
Implante UN III Switch Cilíndrico HI	
Código	Modelo Comercial
234665	IMPLANTE UN III SWITCH CILINDRICO HI 4.75X05
234672	IMPLANTE UN III SWITCH CILINDRICO HI 4.75X06
234689	IMPLANTE UN III SWITCH CILINDRICO HI 4.75X07
234696	IMPLANTE UN III SWITCH CILINDRICO HI 4.75X08
234702	IMPLANTE UN III SWITCH CILINDRICO HI 4.75X09
234719	IMPLANTE UN III SWITCH CILINDRICO HI 4.75X10
234726	IMPLANTE UN III SWITCH CILINDRICO HI 4.75X11
234733	IMPLANTE UN III SWITCH CILINDRICO HI 4.75X12
234740	IMPLANTE UN III SWITCH CILINDRICO HI 4.75X13
234757	IMPLANTE UN III SWITCH CILINDRICO HI 4.75X14
234764	IMPLANTE UN III SWITCH CILINDRICO HI 4.75X15
234771	IMPLANTE UN III SWITCH CILINDRICO HI 4.75X16
234788	IMPLANTE UN III SWITCH CILINDRICO HI 4.75X17
234795	IMPLANTE UN III SWITCH CILINDRICO HI 4.75X18
Implante UN III Switch Cilíndrico HE	
Código	Modelo Comercial
234801	IMPLANTE UN III SWITCH CILINDRICO HE 4.75X05
234818	IMPLANTE UN III SWITCH CILINDRICO HE 4.75X06
28334	IMPLANTE UN III SWITCH CILINDRICO HE 4.75X07
234825	IMPLANTE UN III SWITCH CILINDRICO HE 4.75X08
28335	IMPLANTE UN III SWITCH CILINDRICO HE 4.75X09
234801	IMPLANTE UN III SWITCH CILINDRICO HE 4.75X10
28336	IMPLANTE UN III SWITCH CILINDRICO HE 4.75X11
234801	IMPLANTE UN III SWITCH CILINDRICO HE 4.75X11,5
28337	IMPLANTE UN III SWITCH CILINDRICO HE 4.75X12
234801	IMPLANTE UN III SWITCH CILINDRICO HE 4.75X13
28338	IMPLANTE UN III SWITCH CILINDRICO HE 4.75X14
234801	IMPLANTE UN III SWITCH CILINDRICO HE 4.75X15
28339	IMPLANTE UN III SWITCH CILINDRICO HE 4.75X16
28340	IMPLANTE UN III SWITCH CILINDRICO HE 4.75X17
234801	IMPLANTE UN III SWITCH CILINDRICO HE 4.75X18
Implante UN III Switch Cônico HI	
Código	Modelo Comercial
234801	IMPLANTE UN III SWITCH CONICO HI 5.0X05
234801	IMPLANTE UN III SWITCH CONICO HI 5.0X06
234900	IMPLANTE UN III SWITCH CONICO HI 5.0X07
234917	IMPLANTE UN III SWITCH CONICO HI 5.0X08
234924	IMPLANTE UN III SWITCH CONICO HI 5.0X09
234931	IMPLANTE UN III SWITCH CONICO HI 5.0X10
234948	IMPLANTE UN III SWITCH CONICO HI 5.0X11
234955	IMPLANTE UN III SWITCH CONICO HI 5.0X12
234962	IMPLANTE UN III SWITCH CONICO HI 5.0X13
234979	IMPLANTE UN III SWITCH CONICO HI 5.0X14
234986	IMPLANTE UN III SWITCH CONICO HI 5.0X15
234993	IMPLANTE UN III SWITCH CONICO HI 5.0X16
235006	IMPLANTE UN III SWITCH CONICO HI 5.0X17
235013	IMPLANTE UN III SWITCH CONICO HI 5.0X18
Implante UN III Switch Cônico HE	
Código	Modelo Comercial
235020	IMPLANTE UN III SWITCH CONICO HE 5.0X05

235037	IMPLANTE UN III SWITCH CONICO HE 5.0X06
235044	IMPLANTE UN III SWITCH CONICO HE 5.0X07
235051	IMPLANTE UN III SWITCH CONICO HE 5.0X08
235068	IMPLANTE UN III SWITCH CONICO HE 5.0X09
235075	IMPLANTE UN III SWITCH CONICO HE 5.0X10
235082	IMPLANTE UN III SWITCH CONICO HE 5.0X11
235099	IMPLANTE UN III SWITCH CONICO HE 5.0X12
235105	IMPLANTE UN III SWITCH CONICO HE 5.0X13
235114	IMPLANTE UN III SWITCH CONICO HE 5.0X14
235129	IMPLANTE UN III SWITCH CONICO HE 5.0X15
235136	IMPLANTE UN III SWITCH CONICO HE 5.0X16
235143	IMPLANTE UN III SWITCH CONICO HE 5.0X17
235150	IMPLANTE UN III SWITCH CONICO HE 5.0X18
Implante UN III SC Cone Morse	
Código	Modelo Comercial
28341	IMPLANTE UN III SC CONE MORSE 3.5X05
28342	IMPLANTE UN III SC CONE MORSE 3.5X06
28343	IMPLANTE UN III SC CONE MORSE 3.5X07
28344	IMPLANTE UN III SC CONE MORSE 3.5X08
28345	IMPLANTE UN III SC CONE MORSE 3.5X09
28346	IMPLANTE UN III SC CONE MORSE 3.5X10
28347	IMPLANTE UN III SC CONE MORSE 3.5X11
28348	IMPLANTE UN III SC CONE MORSE 3.5X12
283496	IMPLANTE UN III SC CONE MORSE 3.5X13
28350	IMPLANTE UN III SC CONE MORSE 3.5X14
28351	IMPLANTE UN III SC CONE MORSE 3.5X15
28352	IMPLANTE UN III SC CONE MORSE 3.5X16
28353	IMPLANTE UN III SC CONE MORSE 3.5X17
28354	IMPLANTE UN III SC CONE MORSE 3.5X18
28355	IMPLANTE UN III SC CONE MORSE 4.0X05
283564	IMPLANTE UN III SC CONE MORSE 4.0X06
28357	IMPLANTE UN III SC CONE MORSE 4.0X07
28358	IMPLANTE UN III SC CONE MORSE 4.0X08
28359	IMPLANTE UN III SC CONE MORSE 4.0X09
28360	IMPLANTE UN III SC CONE MORSE 4.0X10
28361	IMPLANTE UN III SC CONE MORSE 4.0X11
28362	IMPLANTE UN III SC CONE MORSE 4.0X12
283632	IMPLANTE UN III SC CONE MORSE 4.0X13
28364	IMPLANTE UN III SC CONE MORSE 4.0X14
28365	IMPLANTE UN III SC CONE MORSE 4.0X15
28366	IMPLANTE UN III SC CONE MORSE 4.0X16
28367	IMPLANTE UN III SC CONE MORSE 4.0X17
28368	IMPLANTE UN III SC CONE MORSE 4.0X18
28369	IMPLANTE UN III SC CONE MORSE 4.5X05
283700	IMPLANTE UN III SC CONE MORSE 4.5X06
28371	IMPLANTE UN III SC CONE MORSE 4.5X07
28372	IMPLANTE UN III SC CONE MORSE 4.5X08
28373	IMPLANTE UN III SC CONE MORSE 4.5X09
28374	IMPLANTE UN III SC CONE MORSE 4.5X10
28375	IMPLANTE UN III SC CONE MORSE 4.5X11
28376	IMPLANTE UN III SC CONE MORSE 4.5X12
28377	IMPLANTE UN III SC CONE MORSE 4.5X13
28378	IMPLANTE UN III SC CONE MORSE 4.5X14
28379	IMPLANTE UN III SC CONE MORSE 4.5X15
28380	IMPLANTE UN III SC CONE MORSE 4.5X16
28381	IMPLANTE UN III SC CONE MORSE 4.5X17
28382	IMPLANTE UN III SC CONE MORSE 4.5X18
28383	IMPLANTE UN III SC CONE MORSE 5.0X05
28384	IMPLANTE UN III SC CONE MORSE 5.0X06
28385	IMPLANTE UN III SC CONE MORSE 5.0X07
28386	IMPLANTE UN III SC CONE MORSE 5.0X08

283878	IMPLANTE UN III SC CONE MORSE 5.0X09
28388	IMPLANTE UN III SC CONE MORSE 5.0X10
28389	IMPLANTE UN III SC CONE MORSE 5.0X11
28390	IMPLANTE UN III SC CONE MORSE 5.0X12
28391	IMPLANTE UN III SC CONE MORSE 5.0X13
28392	IMPLANTE UN III SC CONE MORSE 5.0X14
28393	IMPLANTE UN III SC CONE MORSE 5.0X15
283946	IMPLANTE UN III SC CONE MORSE 5.0X16
28395	IMPLANTE UN III SC CONE MORSE 5.0X17
28396	IMPLANTE UN III SC CONE MORSE 5.0X18
28397	IMPLANTE UN III SC CONE MORSE 5.5X05
28398	IMPLANTE UN III SC CONE MORSE 5.5X06
28399	IMPLANTE UN III SC CONE MORSE 5.5X07
284004	IMPLANTE UN III SC CONE MORSE 5.5X08
28401	IMPLANTE UN III SC CONE MORSE 5.5X09
28402	IMPLANTE UN III SC CONE MORSE 5.5X10
28403	IMPLANTE UN III SC CONE MORSE 5.5X11
28404	IMPLANTE UN III SC CONE MORSE 5.5X12
28405	IMPLANTE UN III SC CONE MORSE 5.5X13
28406	IMPLANTE UN III SC CONE MORSE 5.5X14
28407	IMPLANTE UN III SC CONE MORSE 5.5X15
28408	IMPLANTE UN III SC CONE MORSE 5.5X16
28409	IMPLANTE UN III SC CONE MORSE 5.5X17
28410	IMPLANTE UN III SC CONE MORSE 5.5X18
Implante UN III SC Cone Morse AR	
Código	Modelo Comercial
28411	IMPLANTE UN III SC CONE MORSE AR 3.5X05
28412	IMPLANTE UN III SC CONE MORSE AR 3.5X06
28413	IMPLANTE UN III SC CONE MORSE AR 3.5X07
28414	IMPLANTE UN III SC CONE MORSE AR 3.5X08
28415	IMPLANTE UN III SC CONE MORSE AR 3.5X09
28416	IMPLANTE UN III SC CONE MORSE AR 3.5X10
284172	IMPLANTE UN III SC CONE MORSE AR 3.5X11
28418	IMPLANTE UN III SC CONE MORSE AR 3.5X12
28419	IMPLANTE UN III SC CONE MORSE AR 3.5X13
28420	IMPLANTE UN III SC CONE MORSE AR 3.5X14
28421	IMPLANTE UN III SC CONE MORSE AR 3.5X15
28422	IMPLANTE UN III SC CONE MORSE AR 3.5X16
28423	IMPLANTE UN III SC CONE MORSE AR 3.5X17
284240	IMPLANTE UN III SC CONE MORSE AR 3.5X18
28425	IMPLANTE UN III SC CONE MORSE AR 4.0X05
28426	IMPLANTE UN III SC CONE MORSE AR 4.0X06
28427	IMPLANTE UN III SC CONE MORSE AR 4.0X07
28428	IMPLANTE UN III SC CONE MORSE AR 4.0X08
28429	IMPLANTE UN III SC CONE MORSE AR 4.0X09
28430	IMPLANTE UN III SC CONE MORSE AR 4.0X10
284318	IMPLANTE UN III SC CONE MORSE AR 4.0X11
28432	IMPLANTE UN III SC CONE MORSE AR 4.0X12
28433	IMPLANTE UN III SC CONE MORSE AR 4.0X13
28434	IMPLANTE UN III SC CONE MORSE AR 4.0X14
28435	IMPLANTE UN III SC CONE MORSE AR 4.0X15
28436	IMPLANTE UN III SC CONE MORSE AR 4.0X16
28437	IMPLANTE UN III SC CONE MORSE AR 4.0X17
28438	IMPLANTE UN III SC CONE MORSE AR 4.0X18
28439	IMPLANTE UN III SC CONE MORSE AR 4.5X05
28440	IMPLANTE UN III SC CONE MORSE AR 4.5X06
28441	IMPLANTE UN III SC CONE MORSE AR 4.5X07
28442	IMPLANTE UN III SC CONE MORSE AR 4.5X08
28443	IMPLANTE UN III SC CONE MORSE AR 4.5X09
28444	IMPLANTE UN III SC CONE MORSE AR 4.5X10
28445	IMPLANTE UN III SC CONE MORSE AR 4.5X11

28446	IMPLANTE UN III SC CONE MORSE AR 4.5X12
28447	IMPLANTE UN III SC CONE MORSE AR 4.5X13
284486	IMPLANTE UN III SC CONE MORSE AR 4.5X14
28449	IMPLANTE UN III SC CONE MORSE AR 4.5X15
28450	IMPLANTE UN III SC CONE MORSE AR 4.5X16
28451	IMPLANTE UN III SC CONE MORSE AR 4.5X17
28452	IMPLANTE UN III SC CONE MORSE AR 4.5X18
28453	IMPLANTE UN III SC CONE MORSE AR 5.0X05
28454	IMPLANTE UN III SC CONE MORSE AR 5.0X06
284554	IMPLANTE UN III SC CONE MORSE AR 5.0X07
28456	IMPLANTE UN III SC CONE MORSE AR 5.0X08
28457	IMPLANTE UN III SC CONE MORSE AR 5.0X09
28458	IMPLANTE UN III SC CONE MORSE AR 5.0X10
28459	IMPLANTE UN III SC CONE MORSE AR 5.0X11
28460	IMPLANTE UN III SC CONE MORSE AR 5.0X12
28461	IMPLANTE UN III SC CONE MORSE AR 5.0X13
284622	IMPLANTE UN III SC CONE MORSE AR 5.0X14
28463	IMPLANTE UN III SC CONE MORSE AR 5.0X15
28464	IMPLANTE UN III SC CONE MORSE AR 5.0X16
28465	IMPLANTE UN III SC CONE MORSE AR 5.0X17
28466	IMPLANTE UN III SC CONE MORSE AR 5.0X18
28467	IMPLANTE UN III SC CONE MORSE AR 5.5X05
28468	IMPLANTE UN III SC CONE MORSE AR 5.5X06
28469	IMPLANTE UN III SC CONE MORSE AR 5.5X07
28470	IMPLANTE UN III SC CONE MORSE AR 5.5X08
28471	IMPLANTE UN III SC CONE MORSE AR 5.5X09
28472	IMPLANTE UN III SC CONE MORSE AR 5.5X10
28473	IMPLANTE UN III SC CONE MORSE AR 5.5X11
28475	IMPLANTE UN III SC CONE MORSE AR 5.5X12
28476	IMPLANTE UN III SC CONE MORSE AR 5.5X13
28477	IMPLANTE UN III SC CONE MORSE AR 5.5X14
28478	IMPLANTE UN III SC CONE MORSE AR 5.5X15
28479	IMPLANTE UN III SC CONE MORSE AR 5.5X16
28480	IMPLANTE UN III SC CONE MORSE AR 5.5X17
28481	IMPLANTE UN III SC CONE MORSE AR 5.5X18
Implante UN III SC Cone Morse CAR	
Código	Modelo Comercial
28482	IMPLANTE UN III SC CONE MORSE CAR 3.5X05
28483	IMPLANTE UN III SC CONE MORSE CAR 3.5X06
28484	IMPLANTE UN III SC CONE MORSE CAR 3.5X07
28485	IMPLANTE UN III SC CONE MORSE CAR 3.5X08
28486	IMPLANTE UN III SC CONE MORSE CAR 3.5X09
28487	IMPLANTE UN III SC CONE MORSE CAR 3.5X10
28488	IMPLANTE UN III SC CONE MORSE CAR 3.5X11
28489	IMPLANTE UN III SC CONE MORSE CAR 3.5X12
28490	IMPLANTE UN III SC CONE MORSE CAR 3.5X13
28491	IMPLANTE UN III SC CONE MORSE CAR 3.5X14
284936	IMPLANTE UN III SC CONE MORSE CAR 3.5X15
28494	IMPLANTE UN III SC CONE MORSE CAR 3.5X16
28495	IMPLANTE UN III SC CONE MORSE CAR 3.5X17
28496	IMPLANTE UN III SC CONE MORSE CAR 3.5X18
28497	IMPLANTE UN III SC CONE MORSE CAR 4.0X05
28498	IMPLANTE UN III SC CONE MORSE CAR 4.0X06
28499	IMPLANTE UN III SC CONE MORSE CAR 4.0X07
28500	IMPLANTE UN III SC CONE MORSE CAR 4.0X08
28501	IMPLANTE UN III SC CONE MORSE CAR 4.0X09
28502	IMPLANTE UN III SC CONE MORSE CAR 4.0X10
28503	IMPLANTE UN III SC CONE MORSE CAR 4.0X11
28504	IMPLANTE UN III SC CONE MORSE CAR 4.0X12
28505	IMPLANTE UN III SC CONE MORSE CAR 4.0X13
28506	IMPLANTE UN III SC CONE MORSE CAR 4.0X14

28507	IMPLANTE UN III SC CONE MORSE CAR 4.0X15
28508	IMPLANTE UN III SC CONE MORSE CAR 4.0X16
28509	IMPLANTE UN III SC CONE MORSE CAR 4.0X17
28510	IMPLANTE UN III SC CONE MORSE CAR 4.0X18
28511	IMPLANTE UN III SC CONE MORSE CAR 4.5X05
28512	IMPLANTE UN III SC CONE MORSE CAR 4.5X06
28513	IMPLANTE UN III SC CONE MORSE CAR 4.5X07
28514	IMPLANTE UN III SC CONE MORSE CAR 4.5X08
28515	IMPLANTE UN III SC CONE MORSE CAR 4.5X09
285162	IMPLANTE UN III SC CONE MORSE CAR 4.5X10
28517	IMPLANTE UN III SC CONE MORSE CAR 4.5X11
28518	IMPLANTE UN III SC CONE MORSE CAR 4.5X12
28519	IMPLANTE UN III SC CONE MORSE CAR 4.5X13
28520	IMPLANTE UN III SC CONE MORSE CAR 4.5X14
28521	IMPLANTE UN III SC CONE MORSE CAR 4.5X15
28522	IMPLANTE UN III SC CONE MORSE CAR 4.5X16
285230	IMPLANTE UN III SC CONE MORSE CAR 4.5X17
28524	IMPLANTE UN III SC CONE MORSE CAR 4.5X18
28525	IMPLANTE UN III SC CONE MORSE CAR 5.0X05
28526	IMPLANTE UN III SC CONE MORSE CAR 5.0X06
28527	IMPLANTE UN III SC CONE MORSE CAR 5.0X07
28528	IMPLANTE UN III SC CONE MORSE CAR 5.0X08
28529	IMPLANTE UN III SC CONE MORSE CAR 5.0X09
285308	IMPLANTE UN III SC CONE MORSE CAR 5.0X10
28531	IMPLANTE UN III SC CONE MORSE CAR 5.0X11
28532	IMPLANTE UN III SC CONE MORSE CAR 5.0X12
28533	IMPLANTE UN III SC CONE MORSE CAR 5.0X13
28534	IMPLANTE UN III SC CONE MORSE CAR 5.0X14
28535	IMPLANTE UN III SC CONE MORSE CAR 5.0X15
28536	IMPLANTE UN III SC CONE MORSE CAR 5.0X16
28537	IMPLANTE UN III SC CONE MORSE CAR 5.0X17
28538	IMPLANTE UN III SC CONE MORSE CAR 5.0X18
28539	IMPLANTE UN III SC CONE MORSE CAR 5.5X05
28540	IMPLANTE UN III SC CONE MORSE CAR 5.5X06
28541	IMPLANTE UN III SC CONE MORSE CAR 5.5X07
28542	IMPLANTE UN III SC CONE MORSE CAR 5.5X08
28543	IMPLANTE UN III SC CONE MORSE CAR 5.5X09
28544	IMPLANTE UN III SC CONE MORSE CAR 5.5X10
28545	IMPLANTE UN III SC CONE MORSE CAR 5.5X11
28546	IMPLANTE UN III SC CONE MORSE CAR 5.5X12
285476	IMPLANTE UN III SC CONE MORSE CAR 5.5X13
28548	IMPLANTE UN III SC CONE MORSE CAR 5.5X14
28549	IMPLANTE UN III SC CONE MORSE CAR 5.5X15
28550	IMPLANTE UN III SC CONE MORSE CAR 5.5X16
28551	IMPLANTE UN III SC CONE MORSE CAR 5.5X17
28552	IMPLANTE UN III SC CONE MORSE CAR 5.5X18
Implante UN III Due Cone Maestro	
Código	Modelo Comercial
280112	IMPLANTE UN III DUE CONE MAESTRO 3.5X05
28013	IMPLANTE UN III DUE CONE MAESTRO 3.5X06
28014	IMPLANTE UN III DUE CONE MAESTRO 3.5X07
28015	IMPLANTE UN III DUE CONE MAESTRO 3.5X08
28016	IMPLANTE UN III DUE CONE MAESTRO 3.5X09
28017	IMPLANTE UN III DUE CONE MAESTRO 3.5X10
28018	IMPLANTE UN III DUE CONE MAESTRO 3.5X11
28019	IMPLANTE UN III DUE CONE MAESTRO 3.5X12
28020	IMPLANTE UN III DUE CONE MAESTRO 3.5X13
28021	IMPLANTE UN III DUE CONE MAESTRO 3.5X14
28022	IMPLANTE UN III DUE CONE MAESTRO 3.5X15
33769	IMPLANTE UN III DUE CONE MAESTRO 3.5X17
28026	IMPLANTE UN III DUE CONE MAESTRO 4.0X05

28027	IMPLANTE UN III DUE CONE MAESTRO 4.0X06
280280	IMPLANTE UN III DUE CONE MAESTRO 4.0X07
28029	IMPLANTE UN III DUE CONE MAESTRO 4.0X08
28030	IMPLANTE UN III DUE CONE MAESTRO 4.0X09
28031	IMPLANTE UN III DUE CONE MAESTRO 4.0X10
28032	IMPLANTE UN III DUE CONE MAESTRO 4.0X11
28033	IMPLANTE UN III DUE CONE MAESTRO 4.0X12
28034	IMPLANTE UN III DUE CONE MAESTRO 4.0X13
280358	IMPLANTE UN III DUE CONE MAESTRO 4.0X14
28036	IMPLANTE UN III DUE CONE MAESTRO 4.0X15
33771	IMPLANTE UN III DUE CONE MAESTRO 4.0X17
28040	IMPLANTE UN III DUE CONE MAESTRO 5.0X05
28041	IMPLANTE UN III DUE CONE MAESTRO 5.0X06
280426	IMPLANTE UN III DUE CONE MAESTRO 5.0X07
28043	IMPLANTE UN III DUE CONE MAESTRO 5.0X08
28044	IMPLANTE UN III DUE CONE MAESTRO 5.0X09
28045	IMPLANTE UN III DUE CONE MAESTRO 5.0X10
28046	IMPLANTE UN III DUE CONE MAESTRO 5.0X11
28047	IMPLANTE UN III DUE CONE MAESTRO 5.0X12
28048	IMPLANTE UN III DUE CONE MAESTRO 5.0X13
28049	IMPLANTE UN III DUE CONE MAESTRO 5.0X14
28050	IMPLANTE UN III DUE CONE MAESTRO 5.0X15
33773	IMPLANTE UN III DUE CONE MAESTRO 5.0X17
Implante UN III Cónico HE Maestro	
Código	Modelo Comercial
28054	IMPLANTE UN III CONICO HE MAESTRO 3.5X05
28055	IMPLANTE UN III CONICO HE MAESTRO 3.5X06
28056	IMPLANTE UN III CONICO HE MAESTRO 3.5X07
28057	IMPLANTE UN III CONICO HE MAESTRO 3.5X08
28058	IMPLANTE UN III CONICO HE MAESTRO 3.5X09
280594	IMPLANTE UN III CONICO HE MAESTRO 3.5X10
28060	IMPLANTE UN III CONICO HE MAESTRO 3.5X11
28061	IMPLANTE UN III CONICO HE MAESTRO 3.5X12
28062	IMPLANTE UN III CONICO HE MAESTRO 3.5X13
28063	IMPLANTE UN III CONICO HE MAESTRO 3.5X14
28064	IMPLANTE UN III CONICO HE MAESTRO 3.5X15
28068	IMPLANTE UN III CONICO HE MAESTRO 4.0X05
28069	IMPLANTE UN III CONICO HE MAESTRO 4.0X06
28070	IMPLANTE UN III CONICO HE MAESTRO 4.0X07
28071	IMPLANTE UN III CONICO HE MAESTRO 4.0X08
28072	IMPLANTE UN III CONICO HE MAESTRO 4.0X09
280730	IMPLANTE UN III CONICO HE MAESTRO 4.0X10
28074	IMPLANTE UN III CONICO HE MAESTRO 4.0X11
28075	IMPLANTE UN III CONICO HE MAESTRO 4.0X12
28076	IMPLANTE UN III CONICO HE MAESTRO 4.0X13
28077	IMPLANTE UN III CONICO HE MAESTRO 4.0X14
28078	IMPLANTE UN III CONICO HE MAESTRO 4.0X15
28079	IMPLANTE UN III CONICO HE MAESTRO 5.0X05
280808	IMPLANTE UN III CONICO HE MAESTRO 5.0X06
28081	IMPLANTE UN III CONICO HE MAESTRO 5.0X07
28082	IMPLANTE UN III CONICO HE MAESTRO 5.0X08
28083	IMPLANTE UN III CONICO HE MAESTRO 5.0X09
28084	IMPLANTE UN III CONICO HE MAESTRO 5.0X10
28085	IMPLANTE UN III CONICO HE MAESTRO 5.0X11
28086	IMPLANTE UN III CONICO HE MAESTRO 5.0X12
28087	IMPLANTE UN III CONICO HE MAESTRO 5.0X13
28088	IMPLANTE UN III CONICO HE MAESTRO 5.0X14
28089	IMPLANTE UN III CONICO HE MAESTRO 5.0X15
Implante UN III Cónico HI Maestro	
Código	Modelo Comercial
28090	IMPLANTE UN III CONICO HI MAESTRO 3.5X05

28091	IMPLANTE UN III CONICO HI MAESTRO 3.5X06
28092	IMPLANTE UN III CONICO HI MAESTRO 3.5X07
28093	IMPLANTE UN III CONICO HI MAESTRO 3.5X08
28094	IMPLANTE UN III CONICO HI MAESTRO 3.5X09
28095	IMPLANTE UN III CONICO HI MAESTRO 3.5X10
28096	IMPLANTE UN III CONICO HI MAESTRO 3.5X11
280976	IMPLANTE UN III CONICO HI MAESTRO 3.5X12
28098	IMPLANTE UN III CONICO HI MAESTRO 3.5X13
28099	IMPLANTE UN III CONICO HI MAESTRO 3.5X14
28100	IMPLANTE UN III CONICO HI MAESTRO 3.5X15
28101	IMPLANTE UN III CONICO HI MAESTRO 4.0X05
28102	IMPLANTE UN III CONICO HI MAESTRO 4.0X06
281034	IMPLANTE UN III CONICO HI MAESTRO 4.0X07
28104	IMPLANTE UN III CONICO HI MAESTRO 4.0X08
28105	IMPLANTE UN III CONICO HI MAESTRO 4.0X09
28106	IMPLANTE UN III CONICO HI MAESTRO 4.0X10
28107	IMPLANTE UN III CONICO HI MAESTRO 4.0X11
28108	IMPLANTE UN III CONICO HI MAESTRO 4.0X12
28109	IMPLANTE UN III CONICO HI MAESTRO 4.0X13
281102	IMPLANTE UN III CONICO HI MAESTRO 4.0X14
28111	IMPLANTE UN III CONICO HI MAESTRO 4.0X15
28112	IMPLANTE UN III CONICO HI MAESTRO 5.0X05
28113	IMPLANTE UN III CONICO HI MAESTRO 5.0X06
28114	IMPLANTE UN III CONICO HI MAESTRO 5.0X07
28115	IMPLANTE UN III CONICO HI MAESTRO 5.0X08
28116	IMPLANTE UN III CONICO HI MAESTRO 5.0X09
28117	IMPLANTE UN III CONICO HI MAESTRO 5.0X10
28118	IMPLANTE UN III CONICO HI MAESTRO 5.0X11
28119	IMPLANTE UN III CONICO HI MAESTRO 5.0X12
28120	IMPLANTE UN III CONICO HI MAESTRO 5.0X13
28121	IMPLANTE UN III CONICO HI MAESTRO 5.0X14
28122	IMPLANTE UN III CONICO HI MAESTRO 5.0X15

3. Forma de apresentação do produto

O produto é apresentado em embalagem individual.

Conteúdo da embalagem:

- 01 Implante Universal III (Implante UN III Cilíndrico HI, Implante UN III Cilíndrico HE, Implante UN III Cônico HI, Implante UN III Cônico HE, Implante UN III Cone Morse, Implante UN III Cone Morse AR, Implante UN III Cone Morse CAR, Implante UN III New Switch Cilíndrico HI, Implante UN III New Switch Cilíndrico HE, Implante UN III New Switch Cônico HI, Implante UN III New Switch Cônico HE, Implante UN III Switch Cilíndrico HI, Implante UN III Switch Cilíndrico HE, Implante UN III Switch Cônico HI, Implante UN III Switch Cônico HE, Implante UN III SC Cone Morse, Implante UN III SC Cone Morse AR, Implante UN III SC Cone Morse CAR, Implante UN III Due Cone Maestro, Implante UN III Cônico HI Maestro e Implante UN III Cônico HE Maestro).

- 01 Tapa Implante (OPCIONAL)

- 03 Etiquetas de Rastreabilidade

- 01 Montador (OPCIONAL)

- 01 Parafuso do Montador (OPCIONAL)

Esta instrução de uso estará disponível no site da Implacil De Bortoli (www.implacildebortoli.com.br) de acordo com a legislação vigente sobre disponibilização de instrução de uso em formato não impresso de produtos para a saúde – Instrução Normativa IN Nº 4 de 15 de junho de 2012. A instrução de uso impressa estará à disposição do cliente que a solicitar, sendo enviada sem custo.

Para localizá-la, verifique o número da “IFU” e a versão da instrução que é indicada no Rótulo do produto adquirido.

Para leitura das instruções de uso no site é necessário o programa Adobe Acrobat Reader.

Alerta ao Usuário: Sempre observe a correlação da versão das instruções de uso indicada no rótulo do produto adquirido, conforme disponibilizado pela Implacil De Bortoli.

Tipo de embalagem:

O material e o tipo de embalagem utilizados para embalar os Implante Universal III Implacil De Bortoli são muito conhecidos e de uso universal, tanto para medicamentos quanto para produtos para a saúde e constam na Tabela de Acondicionamento da ANVISA.

Características e dimensões da embalagem:

Peso total líquido	3,5 gramas
Peso total bruto	35,0 gramas
Tipo de embalagem (primária)	Cápsula em PET cristal virgem (Código de acondicionamento ANVISA 0744 – tubo plástico)
Dimensões da embalagem (primária)	Ø 9,00mm x 47,50mm
Tipo de embalagem (secundária)	Blister PET cristal virgem selado com Tyvek (código de acondicionamento ANVISA 0119 – blister e 0332 – Tyvek)
Dimensões da embalagem (secundária)	45,00mm x 75,00mm
Tipo de embalagem (terciária)	Caixa de papelão sem colmeia (código de acondicionamento ANVISA 0231 – caixa de papelão sem colmeia)
Dimensões da embalagem (terciária)	50,00mm x 80,00mm

4. Princípio físico e fundamentos da tecnologia do produto, aplicados para seu funcionamento e sua ação

O princípio de funcionamento do implante dentário está na biocompatibilidade do material em que é produzido, o que permite a sua integração óssea (maxilar e mandibular), exercendo a função da raiz do dente perdido. A rosca é projetada para distribuir convenientemente a carga mastigatória. A porosidade da superfície exerce retenção óssea, que se distribui homogênea na área superficial e atua também na micro distribuição da carga mastigatória. Os recessos apicais atuam após ósseo integração como retenções mecânicas.

O implante é introduzido no osso através de um processo cirúrgico intra-oral, fixado por travamento em osso tipo I, II, III ou IV. Os implantes Implacil De Bortoli foram projetados para restaurações unitárias, múltiplas, totais e também para o sistema de Carga Imediata.

5. Opcionais, materiais de consumo e materiais de apoio

Opcionais: Não aplicável

Materiais de consumo: não aplicável

Materiais de apoio: Instruções de Uso – disponível eletronicamente no endereço:

www.implacildebortoli.com.br

Itens de fabricação para uso exclusivo nos produtos da empresa:

Todas as partes descritas nesta Instrução de Uso são de uso exclusivo no produto IMPLANTE UNIVERSAL III.

Atenção: O uso de qualquer parte, acessório ou material não especificado ou previsto nestas Instruções de Uso é de inteira responsabilidade do usuário.

6. Simbologia



Método de esterilização por radiação



Não voltar a esterilizar



Não reutilizar



Não utilizar se a embalagem estiver danificada



Consultar instruções de utilização



Data de fabricação



Prazo de validade



Lote nº



Fabricante

Atenção!
Consultar as informações fornecidasRepresentante Europeu
na Comunidade Europeia

Marcação CE

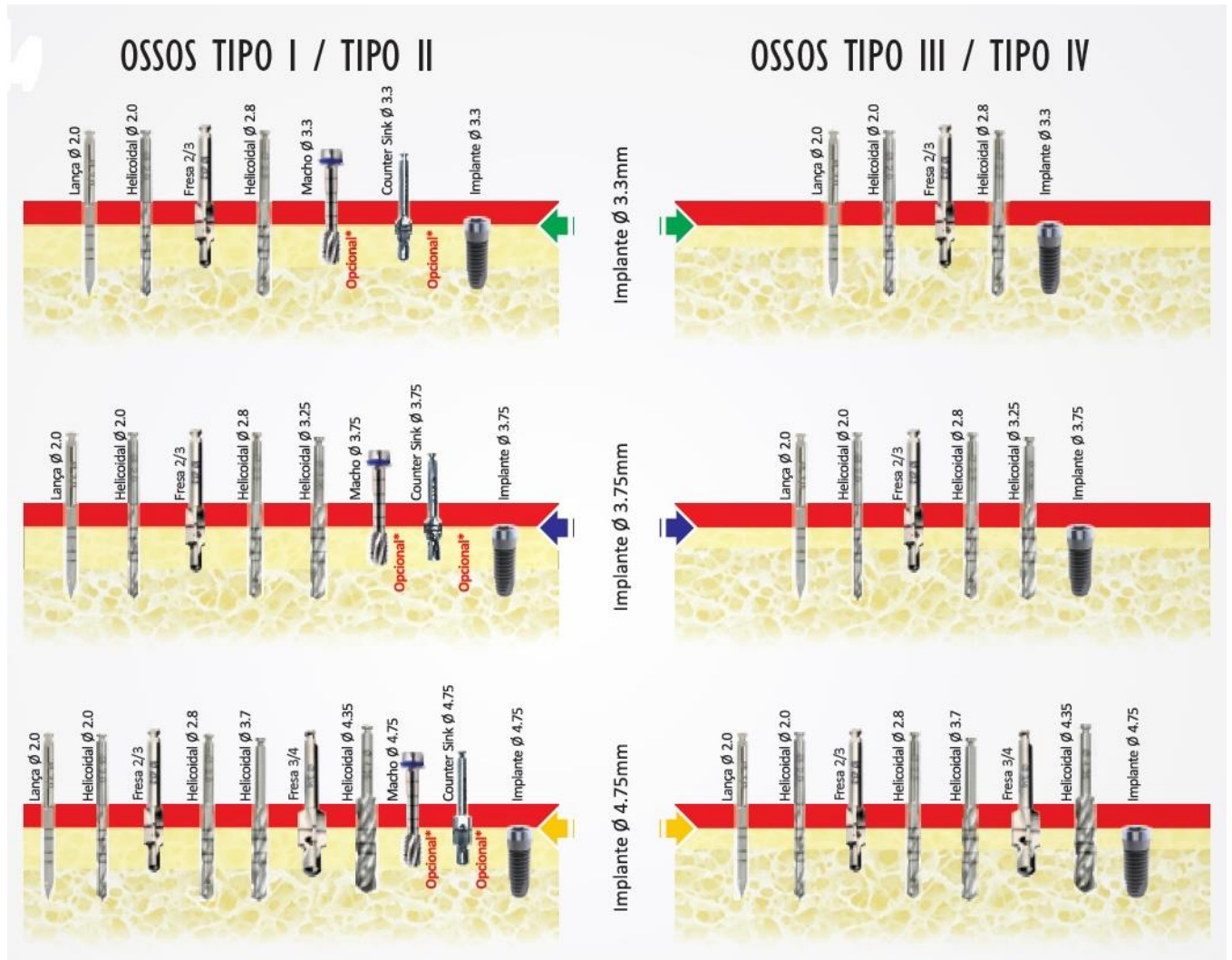
Único sistema de barreira
estéril com embalagem
protetora dentro

7. Instruções para uso do produto

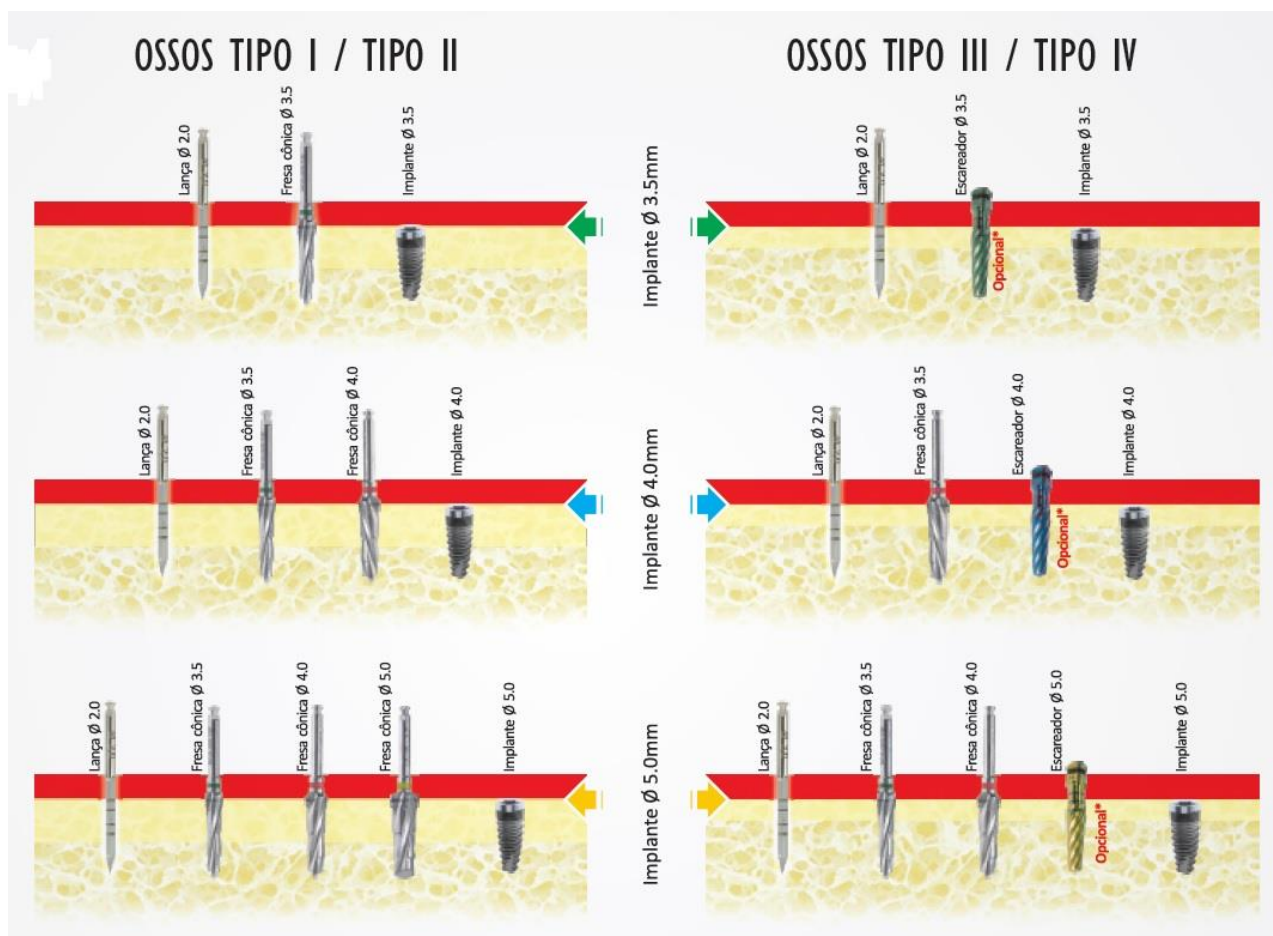
- a) Abra a embalagem exterior. Verifique se o blister encontra-se perfeitamente selado. Rejeite o produto, caso a embalagem se encontre danificada.
- b) Inicie a seqüência das fresas (ver item 6.1) para que seja feita a cavidade onde será inserido o implante. Abra o blister somente no momento da inserção do implante.
- c) Retire a cápsula de dentro do blister e abra cuidadosamente. Não jogue fora a tampa, pois o tapa implante está dentro dela.
- d) Retire o implante de dentro da cápsula com o auxílio da chave.
- e) Insira o implante na cavidade recém perfurada. Velocidade máxima de inserção de 20RPM. Caso seja feita de forma manual o torque máximo a ser utilizado é de 60N.mm.
- f) Depois de inserido, retirar o montador (quando aplicável) utilizando chave hexagonal de 1,17mm.
- g) Retire o tapa implante da tampa da cápsula.
- h) Vedar com o tapa implante (Ver torque de colocação indicado no item 1 – Descrição Detalhada do produto).
- i) Instalação completa.

7.1. Sequência de Fresas

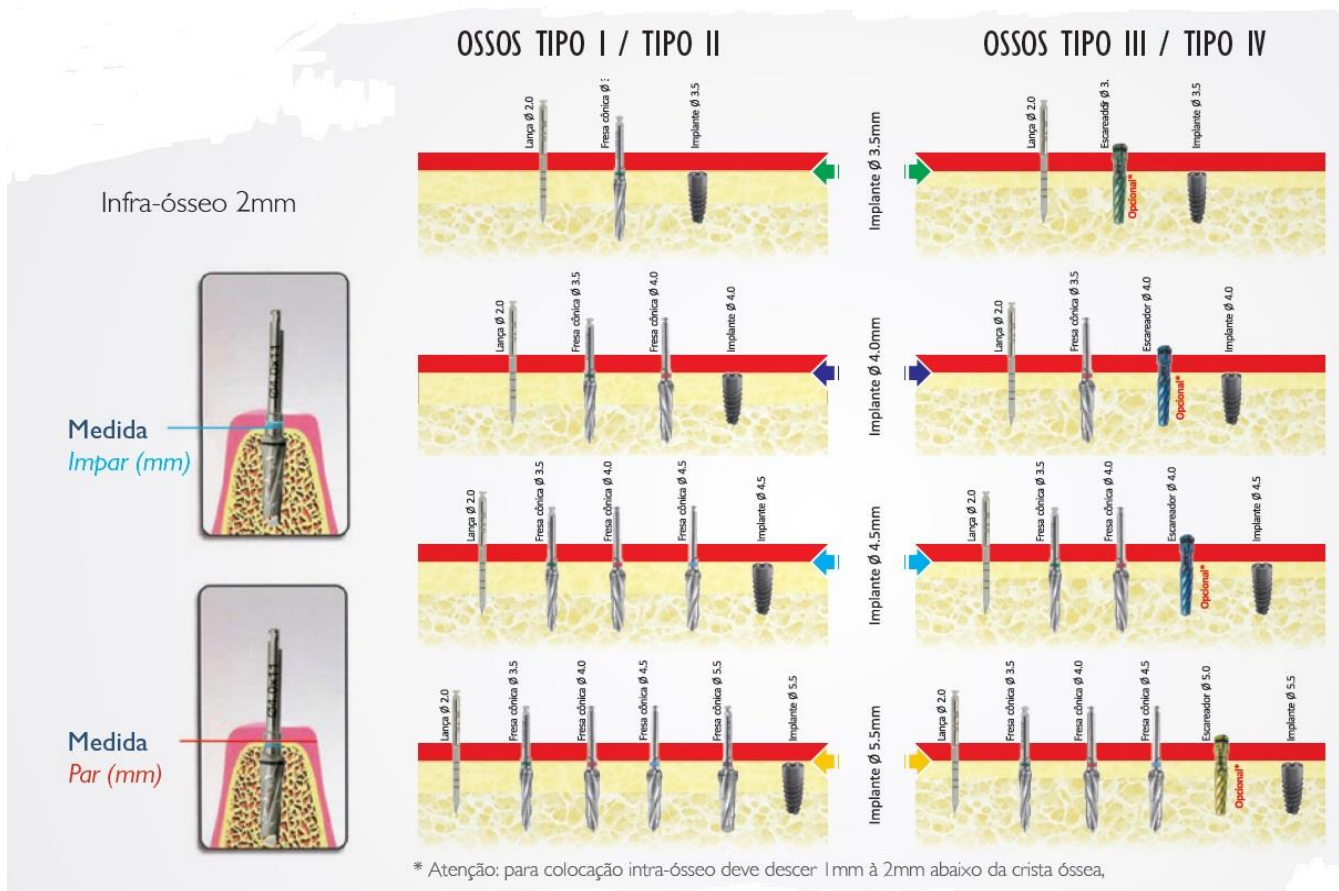
7.1.1 – Implantes UNIII Cilíndricos HE ou HI e Implantes UNIII Switch / New Switch Cilíndricos HE ou HI



7.1.2 – Implantes UNIII Cônico HE ou HI, Implantes UNIII Switch / New Switch Cônico HE ou HI e Implantes UNIII Cônico HE ou HI Maestro.



7.1.3 – Implantes Cone Morse, Cone Morse AR e Cone Morse CAR, Implantes SC Cone Morse, SC Cone Morse AR e SC Cone Morse CAR e Implantes UN III Due Cone Maestro.



8. Condições especiais de transporte, armazenamento e acondicionamento do produto:

Conservar em temperatura ambiente, em local fresco, ao abrigo da luz e calor. Evite exposição ao calor e a umidade excessiva. Não exercer excesso de carga sobre a embalagem para evitar o comprometimento das vedações que garantem a esterilidade do produto.

Os Implantes Universal III Implacil De Bortoli devem ser transportados em local limpo, seco e em temperatura ambiente. O transporte deve ser feito de modo adequado, para evitar queda e danos em sua embalagem original e choques mecânicos que possam danificar o produto.

ATENÇÃO !!!
Produto de Uso Único. Proibido Reprocessar.
Não utilizar se a embalagem estiver violada ou danificada.
Produto Estéril. Não reesterilizar. Esterilizado por radiação gama.
Fabricante recomenda o uso único.

9 - Advertências e/ou precauções a serem adotadas

Para o uso seguro e eficaz dos Implantes Universal III da Implacil De Bortoli, sugerimos enfaticamente que ocorra um treinamento específico, uma vez que as técnicas cirúrgicas necessárias para a colocação desses implantes dentários são procedimentos altamente especializados e complexos. A utilização de uma técnica imprópria poderá levar ao fracasso do implante e/ou perda do osso de suporte ou outros efeitos adversos. Uma triagem rigorosa dos candidatos a implantes deverá ser realizada, incluindo a idade e a presença de hábitos parafuncionais.

A inspeção visual e as radiografias periapicais são essenciais para a determinação dos acidentes anatômicos, das condições de oclusão, do estado periodontal e da adequação do osso.

A radiografia cefalométrica lateral, as tomografias

- Não esterilize, nem use uma segunda vez!

- Não utilize uma embalagem aberta ou danificada.

- O limiar crítico (relação temperatura/tempo) para a necrose do tecido ósseo é a temperatura de 47°C aplicada durante um minuto. A uma temperatura de 50°C durante mais de um minuto, é alcançado o piso crítico de não-regeneração óssea periimplantar.

- A utilização de brocas cortantes, de diâmetro progressivo, com velocidade apropriada (1500 a 2000 RPM/min), associada a uma irrigação abundante, permite evitar a elevação térmica excessiva.

10 – Desempenho sobre requisitos essenciais de segurança e eficácia do produto médico, e eventuais efeitos secundários indesejáveis

10.1 - Indicação, finalidade ou uso a que se destina o produto

Indicação: Pacientes que necessitam de reabilitação oral total ou parcial.

Finalidade: Exercer a função da raiz do dente perdido

10.2 - Efeitos secundários ou colaterais indesejáveis e contra-indicações

A cirurgia de instalação do implante deve ser realizada somente por profissionais que possuam capacitação técnica adequada, por se tratar de uma técnica cirúrgica altamente especializada e complexa.

Pode ocorrer perda excessiva do osso ou fratura do implante quando este é carregado além da sua capacidade funcional. Condições fisiológicas e anatômicas podem prejudicar o desempenho dos implantes dentários. Isso deve ser levado em consideração quando forem colocados implantes dentários em pacientes nas seguintes condições: osso de baixa qualidade; higiene oral de baixa qualidade; condições médicas como doenças sangüíneas ou condições hormonais incontroláveis; doenças metabólicas ou sistêmicas que afetem a cicatrização óssea ou de feridas, como diabetes descontrolada e distúrbios de coagulação; tratamentos quimio ou radioterápicos; problemas de oclusão ou articulação não tratáveis; casos de altura ou largura óssea insuficiente; abuso de cigarro e álcool.

Os eventos adversos em potencial associados com o uso de implante dental podem incluir: não integração; perda de integração; deiscência necessitando enxerto ósseo; perfuração do sinus maxilar, borda inferior, face lingual ou canal alveolar inferior; infecção apresentada por: abscesso, fistula, supuração, inflamação ou radiolucência; dor persistente, entorpecimento, parestesia; perda excessiva do osso necessitando de intervenção; e fratura do implante.

10.3 - Segurança e eficácia do produto

O Implante Universal III é totalmente seguro, desde que as regras de segurança sejam seguidas em todos os procedimentos realizados. O produto foi desenvolvido com material de uso médico, não tóxico, fabricado em titânio conforme norma ASTM F-67. Quando mantido (armazenado) e conservado conforme mencionado no item 2 desta Instrução de Uso, o produto não perderá ou alterará sua característica física e dimensional. O produto encontra-se estéril e apropriado para uso por até 5 anos contados da data de esterilização.

11 – Instalação ou Conexão à Outros Produtos

O IMPLANTE UNIVERSAL III, para ser implantado necessita ser conectado a uma chave própria após estar integrado recebe a conexão de componentes protéticos para que seja feita a restauração oral do paciente.

Atenção: O uso de qualquer parte, acessório ou material não especificado ou previsto nestas Instruções de Uso é de inteira responsabilidade do usuário.

Informações sobre compatibilidade:

Implante	Componentes
Implante UN III Cilíndrico HI	Pilares Protéticos HI (Registro ANVISA nº80259860024)
Implante UN III Cilíndrico HE	Pilares Protéticos HE (Registro ANVISA nº80259860024)
Implante UN III Cônico HI	Pilares Protéticos HI (Registro ANVISA nº80259860024)
Implante UN III Cônico HE	Pilares Protéticos HE (Registro ANVISA nº80259860024)
Implante UN III Cone Morse	Pilares Protéticos CM (Registro ANVISA nº80259860028)
Implante UN III Cone Morse AR	Pilares Protéticos CM (Registro ANVISA nº80259860028) Pilares Protéticos CM AR (Registro ANVISA nº80259860030) Pilar Ideale (Registro ANVISA nº80259860040)
Implante UN III Cone Morse CAR	Pilares Protéticos CM (Registro ANVISA nº80259860028)
Implante UN III New Switch Cilíndrico HI	Pilares Protéticos HI (Registro ANVISA nº80259860024)
Implante UN III New Switch Cilíndrico HE	Pilares Protéticos HE (Registro ANVISA nº80259860024)
Implante UN III New Switch Cônico HI	Pilares Protéticos HI (Registro ANVISA nº80259860024)
Implante UN III New Switch Cônico HE	Pilares Protéticos HE (Registro ANVISA nº80259860024)
Implante UN III Switch Cilíndrico HI	Pilares Protéticos HI (Registro ANVISA nº80259860024)
Implante UN III Switch Cilíndrico HE	Pilares Protéticos HE (Registro ANVISA nº80259860024)
Implante UN III Switch Cônico HI	Pilares Protéticos HI (Registro ANVISA nº80259860024)
Implante UN III Switch Cônico HE	Pilares Protéticos HE (Registro ANVISA nº80259860024)
Implante UN III SC Cone Morse	Pilares Protéticos CM (Registro ANVISA nº80259860028)
Implante UN III SC Cone Morse AR	Pilares Protéticos CM (Registro ANVISA nº80259860028) Pilares Protéticos CM AR (Registro ANVISA nº80259860030) Pilar Ideale (Registro ANVISA nº80259860040)
Implante UN III SC Cone Morse CAR	Pilares Protéticos CM (Registro ANVISA nº80259860028)
Implante UN III Due Cone Maestro	Pilares Protéticos CM AR (Registro ANVISA nº80259860030) Pilares Protéticos CM (Registro ANVISA nº80259860028) Pilar Ideale (Registro ANVISA nº80259860040)
Implante UN III Cônico HI Maestro	Pilares Protéticos HI (Registro ANVISA nº80259860024)
Implante UN III Cônico HE Maestro	Pilares Protéticos HE (Registro ANVISA nº80259860024)

12 – Precauções em Caso de Descarte

Para evitar contaminação ambiental ou uso indevido do IMPLANTE UNIVERSAL III, quando o mesmo for inutilizado, esta deve ser descartado em local apropriado, ou seja, em local para materiais potencialmente contaminados.

13 – Termo de Garantia

A IMPLACIL DE BORTOLI - MATERIAL ODONTOLOGICO S.A. assegura, ao proprietário deste produto, garantia contra qualquer defeito de material ou de fabricação que nele se apresentar no prazo de 365 dias, contados da data de aquisição pelo primeiro adquirente.

14 – Termo de Responsabilidade

A empresa IMPLACIL DE BORTOLI MATERIAL - ODONTOLOGICO S.A., representada por seu responsável técnico Nilton De Bortoli Junior e por seu representante legal Mário Sérgio De Bortoli, abaixo assinados, assumem a responsabilidade técnica e legal pelo produto e que todas as informações prestadas referente ao produto IMPLANTE UNIVERSAL III, contidas nestas Instruções de Uso, são verdadeiras.

São Paulo, 24 de Maio de 2022.

Nilton De Bortoli Junior
Responsável técnico

Mário Sérgio De Bortoli
Responsável Legal