

IFU-004 INSTRUÇÕES DE USO

PARABÉNS !

Você acaba de adquirir um produto desenvolvido dentro da mais alta tecnologia disponível no mercado, projetado para proporcionar o máximo de rendimento, qualidade e segurança.

PRODUTO:

Nome técnico: Implantes Dentários (Osseointegrável)

Nome comercial: Implante

Modelos comerciais:

Implante Cilíndrico HI
Implante Cilíndrico HE
Implante Cônico HI
Implante Cônico HE
Implante Cone Morse
Implante Cônico HE IL Maestro
Implante Cônico HI IL Maestro
Implante Due Cone IL Maestro
Implante Collo HE
Implante Veloce CM
Implante Veloce HE
Implante Veloce HI
Implante Stretto

ATENÇÃO !!!

Produto de Uso Único. Proibido reprocessar.
Não utilizar se a embalagem estiver violada ou danificada.
Produto Estéril. Não reesterilizar. Esterilizado por radiação gama.
Fabricante recomenda o uso único.

Fabricante:

IMPLACIL DE BORTOLI - MATERIAL ODONTOLÓGICO S.A.

Rua Vicente de Carvalho, 178-182 – Cambuci
CEP 01521-020 – São Paulo – SP - Brasil
Fone: (11) 3341-4083 Fax: (11) 3341-4083
CNPJ: 05.741.680/0001-18
Email: Implacil@implacil.com.br
Responsável Técnico: Nilton De Bortoli Jr – CRO:32.160

Registro ANVISA nº: 80259860032

ATENÇÃO

Para maior segurança:

- a) Leia atentamente todas as instruções contidas nesta Instrução de Uso antes de utilizar este produto.
- b) Certifique-se de que todas as instruções estejam informadas no conteúdo deste manual.

CONTEÚDO:

1 – Descrição detalhada do produto

- 1.1 – Modelo comercial: Implante Cilíndrico HI
 - 1.1.1 – Nome e modelo
 - 1.1.2 – Descrição do produto
 - 1.1.3 – Especificações e características técnicas
 - 1.1.4 – Informações sobre Compatibilidade
- 1.2 – Modelo Comercial: Implante Cilíndrico HE
 - 1.2.1 – Nome e modelo
 - 1.2.2 – Descrição do produto
 - 1.2.3 – Especificações e características técnicas
 - 1.2.4 – Informações sobre Compatibilidade
- 1.3 – Modelo Comercial: Implante Cônico HI
 - 1.3.1 – Nome e modelo
 - 1.3.2 – Descrição do produto
 - 1.3.3 – Especificações e características técnicas
 - 1.3.4 – Informações sobre Compatibilidade
- 1.4 – Modelo Comercial: Implante Cônico HE
 - 1.4.1 – Nome e modelo
 - 1.4.2 – Descrição do produto
 - 1.4.3 – Especificações e características técnicas
 - 1.4.4 – Informações sobre Compatibilidade
- 1.5 – Modelo Comercial: Implante Cone Morse
 - 1.5.1 – Nome e modelo
 - 1.5.2 – Descrição do produto
 - 1.5.3 – Especificações e características técnicas
 - 1.5.4 – Informações sobre Compatibilidade
- 1.6 – Modelo Comercial: Implante Cônico HE IL Maestro
 - 1.6.1 – Nome e modelo
 - 1.6.2 – Descrição do produto
 - 1.6.3 – Especificações e características técnicas
 - 1.6.4 – Informações sobre Compatibilidade
- 1.7 – Modelo Comercial: Implante Cônico HI IL Maestro
 - 1.7.1 – Nome e modelo
 - 1.7.2 – Descrição do produto
 - 1.7.3 – Especificações e características técnicas
 - 1.7.4 – Informações sobre Compatibilidade
- 1.8 – Modelo Comercial: Implante Due Cone IL Maestro
 - 1.8.1 – Nome e modelo
 - 1.8.2 – Descrição do produto
 - 1.8.3 – Especificações e características técnicas
 - 1.8.4 – Informações sobre Compatibilidade
- 1.9 – Modelo Comercial: Implante Collo HE
 - 1.9.1 – Nome e modelo
 - 1.9.2 – Descrição do produto
 - 1.9.3 – Especificações e características técnicas
 - 1.9.4 – Informações sobre Compatibilidade
- 1.10 – Modelo Comercial: Implante Veloce CM
 - 1.10.1 – Nome e modelo
 - 1.10.2 – Descrição do produto
 - 1.10.3 – Especificações e características técnicas
 - 1.10.4 – Informações sobre Compatibilidade
- 1.11 – Modelo Comercial: Implante Veloce HE
 - 1.11.1 – Nome e modelo
 - 1.11.2 – Descrição do produto
 - 1.11.3 – Especificações e características técnicas
 - 1.11.4 – Informações sobre Compatibilidade
- 1.12 – Modelo Comercial: Implante Veloce HI
 - 1.12.1 – Nome e modelo
 - 1.12.2 – Descrição do produto
 - 1.12.3 – Especificações e características técnicas
 - 1.12.4 – Informações sobre Compatibilidade
- 1.13 – Modelo Comercial: Implante Stretto
 - 1.12.1 – Nome e modelo
 - 1.12.2 – Descrição do produto
 - 1.12.3 – Especificações e características técnicas
 - 1.12.4 – Informações sobre Compatibilidade
- 1.14 – Princípio físico e fundamentos da tecnologia do produto, aplicados para seu funcionamento e sua ação
- 1.15 – Partes e Acessórios acompanhantes
- 1.16 – Opcionais, Materiais de Consumo e Materiais de Apoio
- 1.17 – Simbologia

1.18 – Tabela de Códigos

2 - Instruções para uso do produto

3 - Condições especiais de transporte, armazenamento, acondicionamento do produto

4 - Advertências e/ou precauções a serem adotadas

5 – Desempenho sobre requisitos essenciais de segurança, eficácia do produto médico e eventuais efeitos secundários indesejáveis

5.1 – Indicação, finalidade ou uso a que se destina o produto

5.2 – Efeitos secundários ou colaterais indesejáveis e contra-indicações

5.3 – Segurança e eficácia do produto

6 – Instalação ou conexão à outros produtos

7 – Preocupações em caso de descarte do produto

8 – Termo de Garantia

9 – Termo de responsabilidade

1 – Identificação

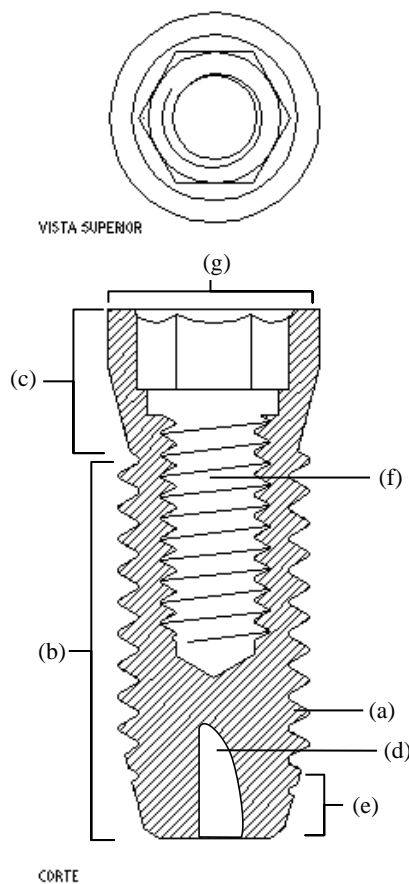
1.1 – Modelo Comercial: Implante Cilíndrico HI

1.1.1 - Nome e modelo

Nome técnico: Implantes Dentários (Osseointegrável)

Nome comercial: Implante

Modelo Comercial: Implante Cilíndrico HI



Legendas: 1) Implante montado. 2) Tapa Implante.
3) Montador. 4) Parafuso do montador. 5) Implante

1.1.2 – Descrição do Produto:

O IMPLANTE Cilíndrico HI é constituído de corpo cilíndrico com rosca (a) que auxiliam sua instalação e ancoragem no leito ósseo em todo o seu comprimento. O corpo do implante (b) é tratado mecanicamente (jateamento), processo que aumenta a sua superfície de contato e facilita a ancoragem aumentando a superfície de osseointegração, mantendo somente na região do pescoço (c) um acabamento de baixa rugosidade do titânio para melhorar a sua aderência ao tecido ósseo. O implante possui três fresadas no ápice (d), distribuídas de maneira uniforme (120°) de modo a facilitar a sua inserção. Sua plataforma de assentamento (g) possui os seguintes diâmetros: 3,50mm que corresponde ao implante de 3,30mm; 4,00mm que corresponde ao implante de 3,75mm e 4,30mm; 5,00mm que corresponde ao implante de 4,75mm. É produzido com pescoço pouco divergente e ápice cônico auto-rosqueante (e). A conexão interna hexagonal faz desse sistema um dos mais simples de se manipular. No eixo longitudinal da parte superior do implante existe uma rosca central (f) que permite a fixação do componente protético por um parafuso. É produzido a partir do torneamento de barras de titânio comercialmente puro, atendendo a norma ASTM F-67; e ASTM F136.

1.1.3 Especificações e Características Técnicas:

O IMPLANTE Cilíndrico HI vem acondicionado dentro de uma cápsula que é inserida dentro de um blister selado com Tyvek. O blister é colocado dentro de uma caixa de papel acartonado. É oferecido nos diâmetros 3,30mm; 3,75mm; 4,30mm e 4,75mm; e nos comprimentos 7,3mm, 8mm, 9mm, 10mm, 11mm, 12mm, 13mm, 14mm, 15mm, 16mm, 17mm e 18mm.

1.1.4 Informações Sobre Compatibilidade

A compatibilidade dos implantes se dá pelo diâmetro, conforme tabela abaixo:

Implante Cilíndrico HI	Chave Instalação	Cicatrizadores HI	Transfer HI	Pilares Protéticos HI	Parafuso/Tapa Implante
Ø3,30mm	Ø3,5mm	Ø3,5mm	Ø3,5mm	Ø3,5mm	Ø3,5mm Rosca M1.8
Ø3,75mm	Ø4,0mm	Ø4,0mm	Ø4,0mm	Ø4,0mm	Ø4,0mm Rosca M2.0
Ø4,30mm	Ø4,0mm	Ø4,0mm	Ø4,0mm	Ø4,0mm	Ø4,0mm Rosca M2.0
Ø4,75mm	Ø4,0mm	Ø4,0mm	Ø4,0mm	Ø4,0mm	Ø4,0mm Rosca M2.0

1.2 – Modelo Comercial : Implante Cilíndrico HE

1.2.1 - Nome e modelo

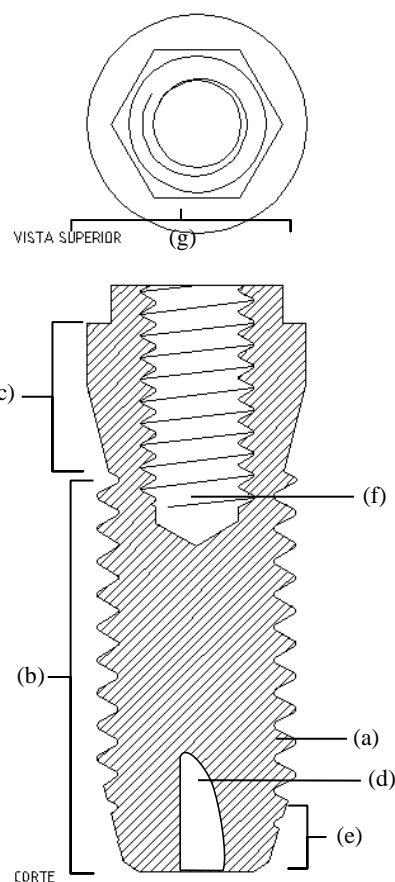
Nome técnico: Implantes Dentários (Osseointegrável)

Nome comercial: Implante

Modelo comercial: Implante Cilíndrico HE



Legendas: 1) Implante montado. 2) Tapa Implante. 3) Montador. 4) Parafuso do montador. 5) Implante



1.2.2 – Descrição do Produto:

O IMPLANTE Cilíndrico HE é constituído de corpo cilíndrico com rosca (a) que auxiliam sua instalação e ancoragem no leito ósseo em todo o seu comprimento. O corpo do implante (b) é tratado mecanicamente (jateamento), processo que aumenta a sua superfície de contato e facilita a ancoragem aumentando a superfície de osseointegração, mantendo somente na região do pescoço (c) um acabamento de baixa rugosidade do titânio para melhorar a sua aderência ao tecido ósseo. O implante possui três fresadas no ápice (d), distribuídas de maneira uniforme (120°) de modo a facilitar a sua inserção. Sua plataforma de assentamento (g) possui os seguintes diâmetros: 3,50mm que corresponde ao implante de 3,30mm; 4,00mm que corresponde ao implante de 3,75mm e 4,30mm; 5,00mm que corresponde ao implante de 4,75mm. É produzido com pescoço pouco divergente e ápice cônico auto-rosqueante (e). A conexão externa hexagonal é um encaixe protético consagrado, usado no mundo todo a mais de 40 anos. No eixo longitudinal da parte superior do implante existe uma rosca central (f) que permite a fixação do componente protético por um parafuso. É produzido a partir do torneamento de barras de titânio comercialmente puro, atendendo a norma ASTM F-67; e ASTM F136.

O IMPLANTE Cilíndrico HE possui o encaixe protético que mantém a liderança na escolha dos profissionais do mundo todo há décadas. O seu pescoço (c), ou counter-sink, se adapta bem na cortical óssea, distribuindo de

maneira eficiente a carga oclusal.

1.2.3 Especificações e Características Técnicas:

O IMPLANTE Cilíndrico HE vem acondicionado dentro de uma cápsula que é inserida dentro de um blister selado com Tyvek. O blister é colocado dentro de uma caixa de papel acartonado. É oferecido nos diâmetros 3,30mm; 3,75mm; 4,0mm e 4,75mm; e nos comprimentos 8mm, 10mm, 11,5mm, 13mm, 15mm e 18mm.

1.2.4 Informações Sobre Compatibilidade

A compatibilidade dos implantes se dá pelo diâmetro, conforme tabela abaixo:

Implante Cilíndrico HE	Chave Instalação	Cicatrizadores HE	Transfer HE	Pilares Protéticos HE	Parafuso/Tapa Implante
Ø3,30mm	Ø3,5mm	Ø3,5mm	Ø3,5mm	Ø3,5mm	Ø3,5mm Rosca M1.8
Ø3,75mm	Ø4,0mm	Ø4,0mm	Ø4,0mm	Ø4,0mm	Ø4,0mm Rosca M2.0
Ø4,0mm	Ø4,0mm	Ø4,0mm	Ø4,0mm	Ø4,0mm	Ø4,0mm Rosca M2.0
Ø4,75mm	Ø4,0mm	Ø4,0mm	Ø4,0mm	Ø4,0mm	Ø4,0mm Rosca M2.0

1.3 – Modelo Comercial: Implante Cônico HI

1.3.1 - Nome e modelo

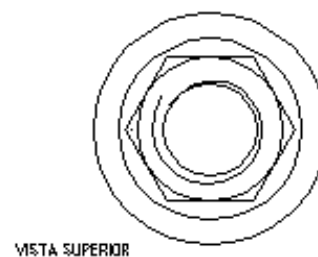
Nome técnico: Implantes Dentários (Osseointegrável)

Nome comercial: Implante

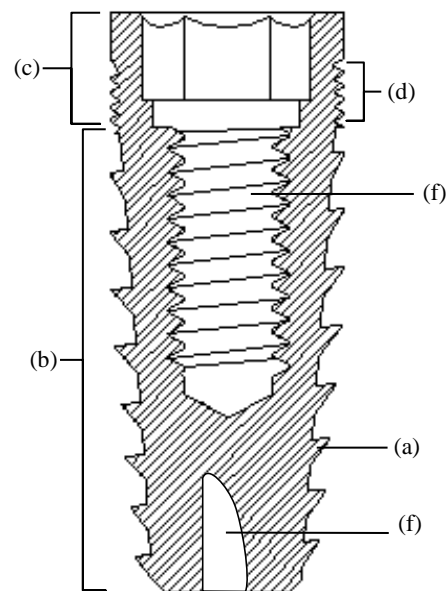
Modelo comercial: Implante Cônico HI



Legendas: 1) Implante montado. 2)Tapa Implante. 3) Montador. 4) Parafuso do montador. 5) Imolante



VISTA SUPERIOR



CORTE

1.3.2 – Descrição do Produto:

O IMPLANTE Cônico HI é constituído de corpo em formato cônico com roscas (a) em todo seu comprimento que auxiliam sua instalação e ancoragem no leito ósseo. O corpo do implante (b) é tratado mecanicamente (jateamento), processo que aumenta a sua superfície de contato e facilita a ancoragem aumentando a superfície de osseointegração, mantendo somente na região do pescoço (c) um acabamento de baixa rugosidade do titânio para melhorar a sua aderência ao tecido ósseo. Na parte superior, este implante possui micro-espiras (d), que melhoram a distribuição na cortical óssea. O implante possui ainda três fresadas no ápice (e), distribuídas de maneira uniforme (120°) de modo a facilitar a sua inserção. É produzido com pescoço pouco divergente. A conexão interna hexagonal faz desse sistema um dos mais simples de se manipular. No eixo longitudinal da parte superior do implante existe uma rosca central (f) que permite a fixação do componente protético por um parafuso. O design deste implante favorece a distribuição de carga, sendo indicado principalmente para utilização em osso de baixa densidade ou mesmo para carga imediata. É produzido a partir do torneamento de barras de titânio comercialmente puro, atendendo as normas ASTM F-67; e ASTM F136.

1.3.3 Especificações e Características Técnicas:

O IMPLANTE Cônico HI vem acondicionado dentro de uma cápsula que é inserida dentro de um blister selado com Tyvek. O blister é colocado dentro de uma caixa de papel acartonado. É oferecido nos diâmetros 3,50mm; 4,00mm e 5,0mm; e nos comprimentos 7mm, 8mm, 9mm, 10mm, 11mm, 12mm, 13mm, 14mm, 15mm, 16mm, 17mm e 18mm.

1.3.4 Informações Sobre Compatibilidade

A compatibilidade dos implantes se dá pelo diâmetro, conforme tabela abaixo:

Implante Cônico HI	Chave Instalação	Cicatrizadores HI	Transfer HI	Pilares Protéticos HI	Parafuso/Tapa Implante
Ø3,50mm	Ø3,5mm	Ø3,5mm	Ø3,5mm	Ø3,5mm	Ø3,5mm Rosca M1.8
Ø4,0mm	Ø4,0mm	Ø4,0mm	Ø4,0mm	Ø4,0mm	Ø4,0mm Rosca M2.0
Ø5,0mm	Ø4,0mm	Ø5,0mm	Ø5,0mm	Ø5,0mm	Ø5,0mm Rosca M2.0

1.4 – Implante Cônico HE

1.4.1 - Nome e modelo

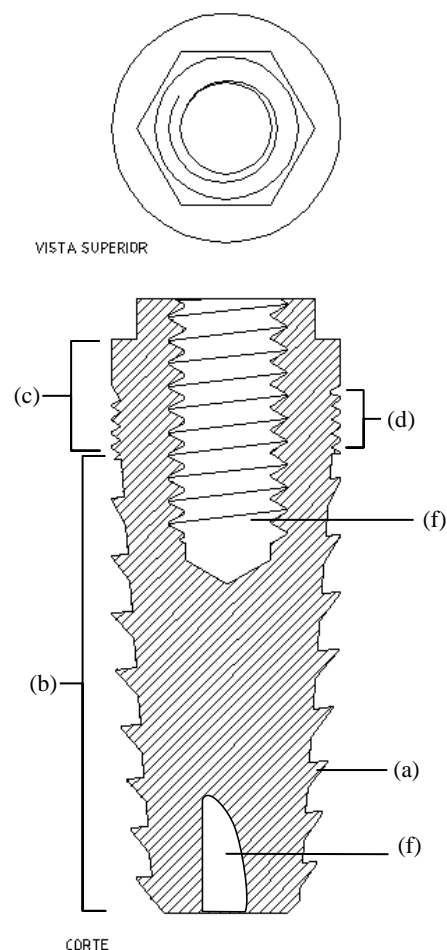
Nome técnico: Implantes Dentários (Osseointegrável)

Nome comercial: Implante

Modelo comercial: Implante Cônico HE



Legendas: 1) Implante montado. 2) Tapa Implante. 3) Montador. 4) Parafuso do montador. 5) Implante



1.4.2 – Descrição do Produto:

O IMPLANTE Cônico HE – Hexágono Externo - é constituído de corpo em formato cônico com roscas (a) em todo o seu comprimento que auxiliam sua instalação e ancoragem no leito ósseo. O corpo do implante (b) é tratado mecanicamente (jateamento), processo que aumenta a sua superfície de contato e facilita a ancoragem aumentando a superfície de osseointegração, mantendo somente na região do pescoço (c) um acabamento de baixa rugosidade do titânio para melhorar a sua aderência ao tecido ósseo. Ainda na parte superior, este implante possui micro-espiras (d), que melhoram a distribuição na cortical óssea. O implante possui ainda três fresadas no ápice (e), distribuídas de maneira uniforme (120°) de modo a facilitar a sua inserção. É produzido com pescoço pouco divergente. A conexão externa hexagonal é um encaixe protético consagrado, usado no mundo todo a mais de 40 anos. No eixo longitudinal da parte superior do implante existe uma rosca central (f) que permite a fixação do componente protético por um parafuso. O design deste implante favorece a distribuição de carga, sendo indicado principalmente para utilização em osso de baixa densidade ou mesmo para carga imediata. É produzido a partir do torneamento de barras de titânio comercialmente puro, atendendo as normas ASTM F-67; e ASTM F136. É oferecido nos diâmetros 3,50mm; 4,00mm e 5,0mm; e nos comprimentos 7mm, 8mm, 9mm, 10mm, 11mm, 12mm, 13mm, 14mm, 15mm, 16mm, 17mm e 18mm. Pode ser oferecido com montador. O IMPLANTE Cônico HE combina a eficiência do encaixe protético hexagonal externo, consagrado mundialmente, com a praticidade proporcionada pelo design cônico.

1.4.3 Especificações e Características Técnicas:

O IMPLANTE Cônico HE vem acondicionado dentro de uma cápsula que é inserida dentro de um blister selado com Tyvek. O blister é colocado dentro de uma caixa de papel acartonado. É oferecido nos diâmetros 3,50mm; 4,00mm e 5,0mm; e nos comprimentos 7mm, 8mm, 9mm, 10mm, 11mm, 12mm, 13mm, 14mm, 15mm, 16mm, 17mm e 18mm.

1.4.4 Informações Sobre Compatibilidade

A compatibilidade dos implantes se dá pelo diâmetro, conforme tabela abaixo:

Implante Cônico HE	Chave Instalação	Cicatrizadores HE	Transfer HE	Pilares Protéticos HE	Parafuso/Tapa Implante
Ø3,50mm	Ø3,5mm	Ø3,5mm	Ø3,5mm	Ø3,5mm	Ø3,5mm Rosca M1.8
Ø4,0mm	Ø4,0mm	Ø4,0mm	Ø4,0mm	Ø4,0mm	Ø4,0mm Rosca M2.0
Ø5,0mm	Ø4,0mm	Ø5,0mm	Ø5,0mm	Ø5,0mm	Ø5,0mm Rosca M2.0

1.5 – Implante Cone Morse

1.5.1 - Nome e modelo

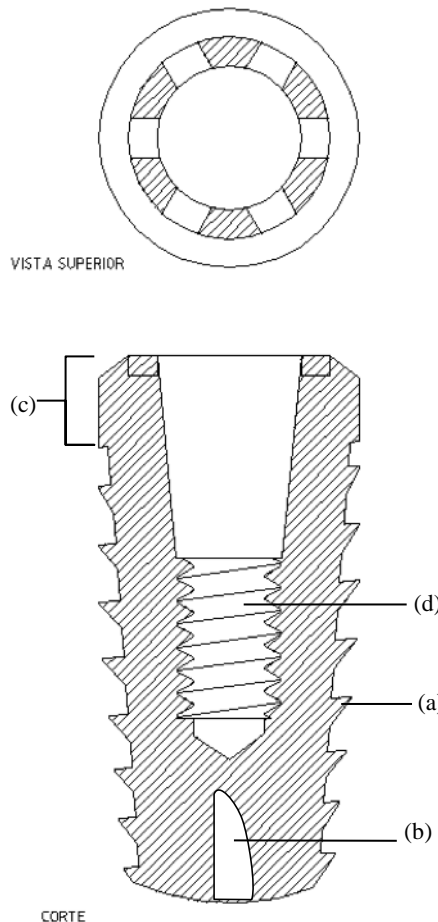
Nome técnico: Implantes Dentários (Osseointegrável)

Nome comercial: Implante

Modelo comercial: Implante Cone Morse



Legendas: 1) Implante montado. 2) Tapa Implante. 3) Montador. 4) Parafuso do montador. 5) Implante



1.5.2 – Descrição do Produto:

O IMPLANTE CONE MORSE é constituído de corpo em formato cônico com roscas (a) que auxiliam sua instalação e ancoragem no leito ósseo em todo o seu comprimento. O corpo do implante é tratado mecanicamente (jateamento), processo que aumenta a sua superfície de contato e facilita a ancoragem aumentando a superfície de osseointegração. Este tratamento de superfície é feito em todo o implante, uma vez que este é indicado para instalação de 1 a 2mm abaixo da crista óssea. O implante possui ainda três fresadas no ápice (b), distribuídas de maneira uniforme (120°) de modo a facilitar a sua inserção. É produzido com pescoço (c) pouco divergente. A conexão Cone Morse deste implante favorece sua utilização para elementos unitários. No eixo longitudinal da parte superior do implante existe uma rosca central (d) que permite a fixação do componente protético por um parafuso. O design deste implante favorece a distribuição de carga, sendo indicado principalmente para utilização em osso de baixa densidade. É produzido a partir do torneamento de barras de titânio comercialmente puro, atendendo as normas ASTM F-67; e ASTM F136. É oferecido nos diâmetros 3,50mm; 4,00mm, 4,5mm e 5,0mm; e nos comprimentos 8mm, 9mm, 10mm, 11mm, 12mm, 13mm, 14mm, 15mm, 16mm, 17mm e 18mm.

1.5.3 Especificações e Características Técnicas:

O IMPLANTE CONE MORSE vem acondicionado dentro de uma cápsula que é inserida dentro de um blister selado com Tyvek. O blister é colocado dentro de uma caixa de papel acartonado. É oferecido nos diâmetros 3,50mm; 4,00mm, 4,5mm e 5,0mm; e nos comprimentos 8mm, 9mm, 10mm, 11mm, 12mm, 13mm, 14mm, 15mm, 16mm, 17mm e 18mm.

1.5.4 Informações Sobre Compatibilidade

A compatibilidade dos implantes se dá pelo diâmetro, conforme tabela abaixo:

Implante Cone Morse (CM)	Chave Instalação	Cicatrizadores CM	Transfer CM	Pilares Protéticos CM	Parafuso/Tapa Implante
Ø3,50mm	*	Ø3,5mm	**	***	Ø3,5mm Rosca M1.8
Ø4,0mm	*	Ø4,5mm	**	***	Ø4,0mm Rosca M1.8
Ø4,5mm	*	Ø4,5mm	**	***	Ø4,5mm Rosca M1.8
Ø5,0mm	*	Ø4,5mm	**	***	Ø5,0mm Rosca M1.8

* É uma única chave de instalação que serve para todos os modelos e seu nome é Chave de Instalação CM.

** É um único Transfer para todos os modelos e seu nome é Transfer Cone Morse.

*** Todos os Pilares Protéticos Cone Morse se encaixam em qualquer diâmetro de implante.

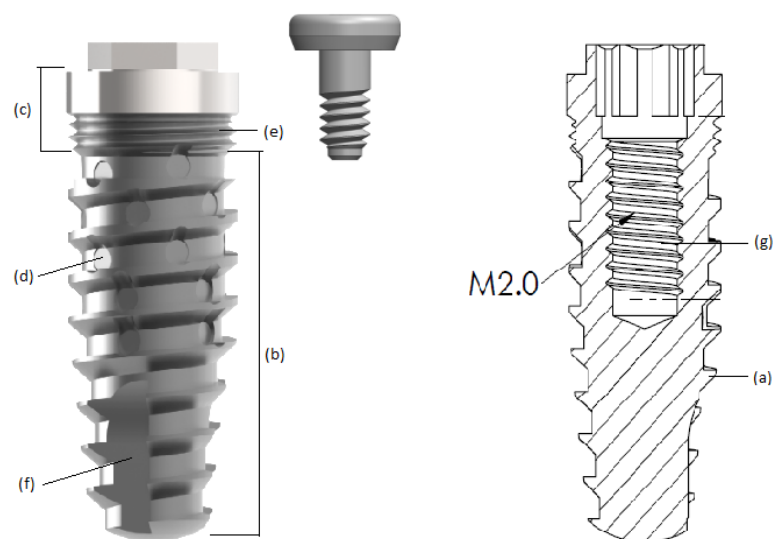
1.6 – Implante Cônico HE IL Maestro

1.6.1 - Nome e modelo

Nome técnico: Implantes Dentários (Osseointegrável)

Nome comercial: Implante

Modelo comercial: Implante Cônico HE IL Maestro



1.6.2 – Descrição do Produto:

O IMPLANTE CÔNICO HE IL MAESTRO é constituído de corpo em formato cônico com roscas (a) em todo o seu comprimento que auxiliam sua instalação e ancoragem no leito ósseo. O corpo do implante (b) é tratado mecanicamente (jateamento), processo que aumenta a sua superfície de contato e facilita a ancoragem aumentando a superfície de osseointegração, mantendo somente na região do pescoço (c) um acabamento de baixa rugosidade do titânio para melhorar a sua aderência ao tecido ósseo. Ainda visando a melhora na osseointegração esse modelo possui canais radiais (d) que diferenciam esse perfil de implante dos modelos semelhantes a este que já possuem registro, pois estes canais proporcionam melhor integração; tais canais funcionam como bolsas de resíduos ósseos autógenos diminuindo o torque de colocação do implante induzindo melhora no tempo de integração.. Ainda na parte superior, este implante possui micro-espiras (e), que melhoram a distribuição na cortical óssea. O implante possui ainda três fresadas no ápice (f), distribuídas de maneira uniforme (120°) de modo a facilitar a sua inserção. É produzido com pescoço pouco divergente. A conexão externa hexagonal é um encaixe protético consagrado, usado no mundo todo a mais de 40 anos. No eixo longitudinal da parte superior do implante existe uma rosca central (g) que permite a fixação do componente protético por um parafuso. O design deste implante favorece a distribuição de carga, sendo indicado principalmente para utilização em osso de baixa densidade ou mesmo para carga imediata. É produzido a partir do torneamento de barras de titânio conforme norma ASTM F-67.

1.6.3 Especificações e Características Técnicas:

O Implante Cônico HE IL Maestro vem acondicionado dentro de uma cápsula que é inserida dentro de um blister selado com Tyvek. O blister é colocado dentro de uma caixa de papel acartonado. É oferecido nos diâmetros 3,50/4,00 e 5,0mm; e nos comprimentos 5/6/7/8/9/10/11/12/12/14 e 15mm.

1.6.4 Informações Sobre Compatibilidade

A compatibilidade dos implantes se dá pelo diâmetro, conforme tabela abaixo:

Implante Cônico HE	Chave Instalação	Cicatrizadores HE	Transfer HE	Pilares Protéticos HE	Parafuso/Tapa Implante
Ø3,50mm	Ø3,5mm	Ø3,5mm	Ø3,5mm	Ø3,5mm	Ø3,5mm Rosca M1.8
Ø4,0mm	Ø4,0mm	Ø4,0mm	Ø4,0mm	Ø4,0mm	Ø4,0mm Rosca M2.0
Ø5,0mm	Ø4,0mm	Ø5,0mm	Ø5,0mm	Ø5,0mm	Ø5,0mm Rosca M2.0

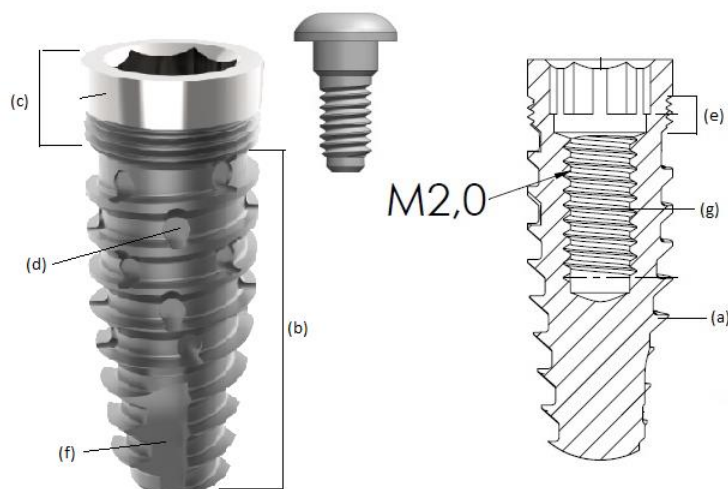
1.7 – Implante Cônico HI IL Maestro

1.7.1 - Nome e modelo

Nome técnico: Implantes Dentários (Osseointegrável)

Nome comercial: Implante

Modelo comercial: Implante Cônico HI IL Maestro



1.7.2 – Descrição do Produto:

O IMPLANTE CÔNICO HI IL MAESTRO é constituído de corpo em formato cônico com roscas (a) em todo seu comprimento que auxiliam sua instalação e ancoragem no leito ósseo. O corpo do implante (b) é tratado mecanicamente (jateamento), processo que aumenta a sua superfície de contato e facilita a ancoragem aumentando a superfície de osseointegração, mantendo somente na região do pescoço (c) um acabamento de baixa rugosidade do titânio para melhorar a sua aderência ao tecido ósseo. Ainda visando a melhora na osseointegração esse modelo possui canais radiais (d) que diferenciam esse perfil de implante dos modelos semelhantes a este que já possuem registro, pois estes canais proporcionam melhor integração; tais canais funcionam como bolsas de resíduos ósseos autógenos diminuindo o torque de colocação do implante induzindo melhora no tempo de integração. Na parte superior, este implante possui micro-espiras (e), que melhoram a distribuição na cortical óssea. O implante possui ainda três fresadas no ápice (f), distribuídas de maneira uniforme (120°) de modo a facilitar a sua inserção. É produzido com pescoço pouco divergente. A conexão interna hexagonal faz desse sistema um dos mais simples de se manipular. No eixo longitudinal da parte superior do implante existe uma rosca central (g) que permite a fixação do componente protético por um parafuso. O design deste implante favorece a distribuição de carga, sendo indicado principalmente para utilização em osso de baixa densidade ou mesmo para carga imediata. É produzido a partir do torneamento de barras de titânio conforme norma ASTM F-67.

1.7.3 Especificações e Características Técnicas:

O Implante Cônico HI IL Maestro vem acondicionado dentro de uma cápsula que é inserida dentro de um blister selado com Tyvek. O blister é colocado dentro de uma caixa de papel acartonado. É oferecido nos diâmetros 3,50/4,00 e 5,0mm; e nos comprimentos 5/6/7/8/9/10/11/12/12/14 e 15mm.

1.7.4 Informações Sobre Compatibilidade

A compatibilidade dos implantes se dá pelo diâmetro, conforme tabela abaixo:

Implante Cônico HI	Chave Instalação	Cicatrizadores HI	Transfer HI	Pilares Protéticos HI	Parafuso/Tapa Implante
Ø3,50mm	Ø3,5mm	Ø3,5mm	Ø3,5mm	Ø3,5mm	Ø3,5mm Rosca M1.8
Ø4,0mm	Ø4,0mm	Ø4,0mm	Ø4,0mm	Ø4,0mm	Ø4,0mm Rosca M2.0
Ø5,0mm	Ø4,0mm	Ø5,0mm	Ø5,0mm	Ø5,0mm	Ø5,0mm Rosca M2.0

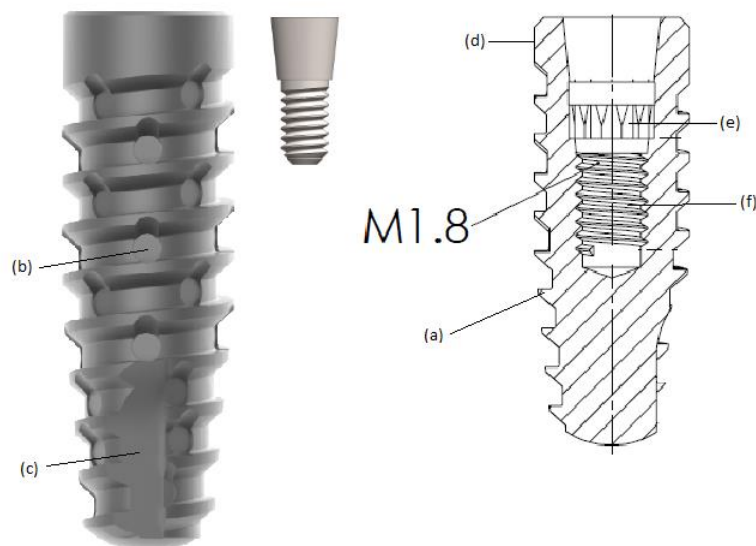
1.8 Implante Due Cone IL Maestro

1.8.1 - Nome e modelo

Nome técnico: Implantes Dentários (Osseointegrável)

Nome comercial: Implante

Modelo comercial: Implante Due Cone IL Maestro



1.8.2 – Descrição do Produto:

O IMPLANTE DUE CONE IL MAESTRO é constituído de corpo em formato cônico com roscas (a) que auxiliam sua instalação e ancoragem no leito ósseo em todo o seu comprimento, o corpo do implante é tratado mecanicamente (jateamento), processo que aumenta a sua superfície de contato e facilita a ancoragem aumentando a superfície de osseointegração. Ainda visando a melhora na osseointegração esse modelo possui canais radiais (b) que diferenciam esse perfil de implante dos modelos semelhantes a este que já possuem registro, pois estes canais proporcionam melhor integração; tais canais funcionam como bolsas de resíduos ósseos autógenos diminuindo o torque de colocação do implante induzindo melhora no tempo de integração. Este tratamento de superfície é feito em todo o implante, uma vez que este é indicado para instalação de 1 a 2mm abaixo da crista óssea. O implante possui ainda três fresadas no ápice (c), distribuídas de maneira uniforme (120°) de modo a facilitar a sua inserção. É produzido com pescoço (d) pouco divergente. A conexão Cone Morse deste implante favorece sua utilização para elementos unitários. Possui um hexágono (e) de 2,00mm interno utilizado tanto para a inserção como indexador para os elementos protéticos. No eixo longitudinal da parte superior do implante existe uma rosca central (f) que permite a fixação do componente protético por um parafuso. O design deste implante favorece a distribuição de carga, sendo indicado principalmente para utilização em osso de baixa densidade. É produzido a partir do torneamento de barras de titânio conforme norma ASTM F-67.

1.8.3 Especificações e Características Técnicas:

O IMPLANTE Due Cone IL Maestro vem acondicionado dentro de uma cápsula que é inserida dentro de um blister selado com Tyvek. O blister é colocado dentro de uma caixa de papel acartonado. É oferecido nos diâmetros 3,50/4,00/4,50 e 5,0mm; e nos comprimentos 5/6/7/8/9/10/11/12/12/14 e 15mm.

1.8.4 Informações Sobre Compatibilidade

A compatibilidade dos implantes se dá pelo diâmetro, conforme tabela abaixo:

Implante Cone Morse (CM)	Chave Instalação	Cicatrizadores CM	Transfer CM	Pilares Protéticos CM	Parafuso/Tapa Implante
Ø3,5mm	*	Ø3,5mm	**	***	Ø3,5mm Rosca M1.8
Ø4,0mm	*	Ø4,5mm	**	***	Ø4,0mm Rosca M1.8
Ø4,5mm	*	Ø4,5mm	**	***	Ø4,5mm Rosca M1.8
Ø5,0mm	*	Ø4,5mm	**	***	Ø5,0mm Rosca M1.8

* É uma única chave de instalação que serve para todos os modelos e seu nome é Chave de Instalação CM.

** É um único Transfer para todos os modelos e seu nome é Transfer Cone Morse.

*** Todos os Pilares Protéticos Cone Morse se encaixam em qualquer diâmetro de implante.

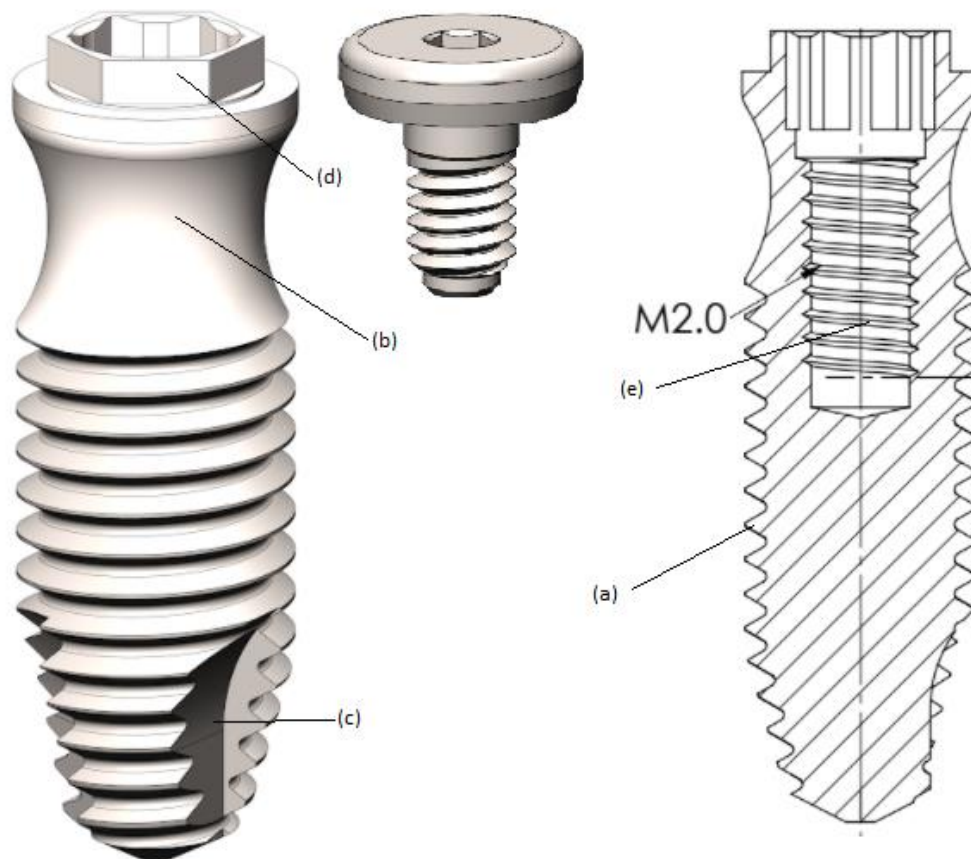
1.9 Implante Collo HE

1.9.1 Nome e modelo

Nome técnico: Implantes Dentários (Osseointegrável)

Nome comercial: Implante

Modelo comercial: Implante Collo HE



1.9.2 Descrição do Produto:

O IMPLANTE Collo HE é constituído de corpo cilíndrico com roscas (a) que auxiliam sua instalação e ancoragem no leito ósseo. O corpo do implante é tratado mecanicamente (jateamento), processo que aumenta a sua superfície de contato e facilita a ancoragem aumentando a superfície de osseointegração, mantendo somente na região do pescoço (b) um acabamento de baixa rugosidade do titânio para melhorar a sua aderência ao tecido ósseo. O pescoço alongado com esse alisamento no perfil superior foi projetado para eliminar a necessidade de implantoplastia.

O implante possui três fresadas no ápice (c), distribuídas de maneira uniforme (120°) de modo a facilitar a sua inserção. Sua plataforma de assentamento possui o diâmetro de 4,0mm.

A conexão externa hexagonal (d) é um encaixe protético consagrado, usado no mundo todo mais de 40 anos. No eixo longitudinal da parte superior do implante existe uma rosca central (e) que permite a fixação do componente protético por um parafuso. É produzido a partir do torneamento de barras de titânio comercialmente puro, atendendo a norma ASTM F-67;

O IMPLANTE Collo HE possui o encaixe protético que mantém a liderança na escolha dos profissionais do mundo todo há décadas.

1.9.3 Especificações e Características Técnicas:

O IMPLANTE Collo HE vem acondicionado dentro de uma cápsula que é inserida dentro de um blister selado com Tyvek. O blister é colocado dentro de uma caixa de papel acartonado. É oferecido no diâmetro de 4,0mm; nos comprimentos 8mm, 10mm, 11,5mm, 13mm, 15mm e 18mm.

1.9.4 Informações Sobre Compatibilidade:

A compatibilidade dos implantes se dá pelo diâmetro, conforme tabela abaixo:

Implante Collo HE	Chave Instalação	Cicatrizadores HE	Transfer HE	Pilares Protéticos HE	Parafuso/Tapa Implante
Ø4,0mm	Ø4,0mm	Ø4,0mm	Ø4,0mm	Ø4,0mm	Ø4,0mm Rosca M2.0

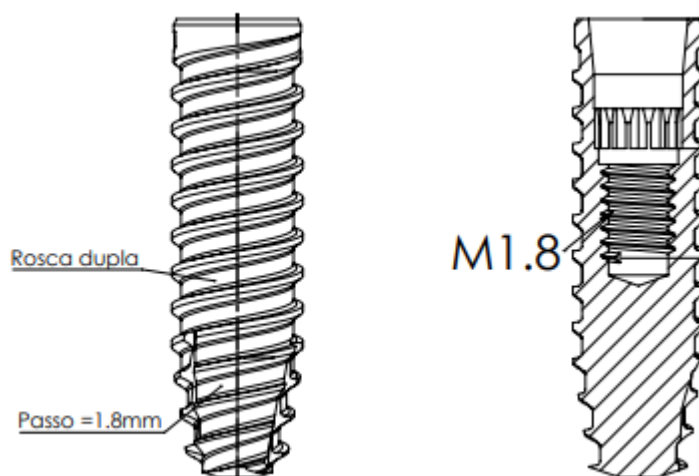
1.10 Implante Veloce CM

1.10.1 Nome e modelo

Nome técnico: Implantes Dentários (Osseointegrável)

Nome comercial: Implante

Modelo comercial: Implante Veloce CM



1.10.2 Descrição do Produto:

O IMPLANTE VELOCE CM é constituído de corpo em formato cilíndrico com rosca dupla que auxiliam sua instalação e ancoragem no leito ósseo em todo o seu comprimento, o corpo do implante é tratado mecanicamente (jateamento), processo que aumenta a sua superfície de contato e facilita a ancoragem aumentando a superfície de osseointegração. As rosca dupla servem para facilitar e agilizar a sua inserção.

No eixo longitudinal da parte superior do implante existe uma rosca central que permite a fixação do componente protético por um parafuso. O design deste implante favorece a distribuição de carga, sendo indicado principalmente para utilização em osso de baixa densidade. É produzido a partir do torneamento de barras de titânio conforme norma ASTM F-67.

1.10.3 Especificações e Características Técnicas:

O IMPLANTE VELOCE CM vem acondicionado dentro de uma cápsula que é inserida dentro de um blister selado com Tyvek. O blister é colocado dentro de uma caixa de papel acartonado. É oferecido nos diâmetros 3.3/3.75/4.3 e 4.75mm; e nos comprimentos 8/10/11.5/13/15 e 17mm.

1.10.4 Informações Sobre Compatibilidade

A compatibilidade dos implantes se dá pelo diâmetro, conforme tabela abaixo:

Implante Veloce CM	Chave Instalação	Cicatrizadores CM	Transfer CM	Pilares Protéticos CM	Parafuso/Tapa Implante
Ø3.3mm	*	**	**	***	Rosca M1.8
Ø3.75mm	*	**	**	***	Rosca M1.8
Ø4.3mm	*	**	**	***	Rosca M1.8
Ø4.75mm	*	**	**	***	Rosca M1.8

* É uma única chave de instalação que serve para todos os modelos e seu nome é Chave de Instalação CM.

** É um único Transfer para todos os modelos e seu nome é Transfer Cone Morse.

*** Todos os Pilares Protéticos e Cicatrizadores Cone Morse se encaixam em qualquer diâmetro de implante.

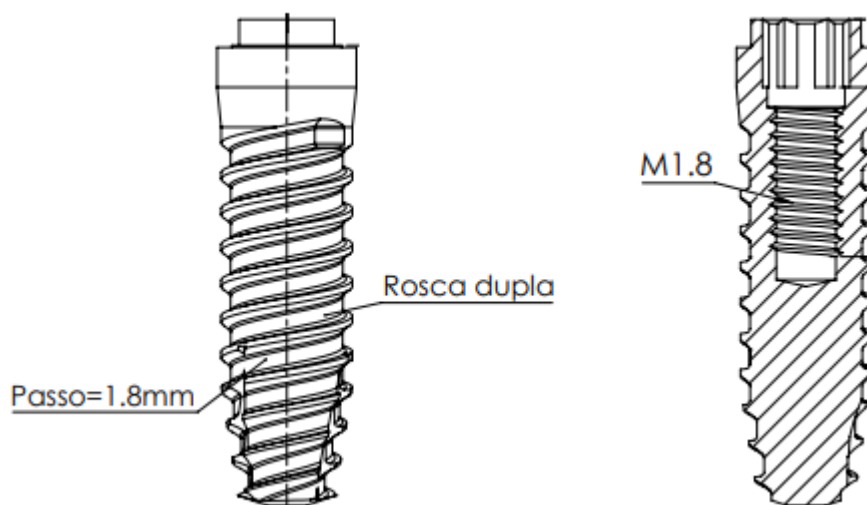
1.11 Implante Veloce HE

1.11.1 Nome e modelo

Nome técnico: Implantes Dentários (Osseointegrável)

Nome comercial: Implante

Modelo comercial: Implante Veloce HE



1.11.2 Descrição do Produto:

O IMPLANTE VELOCE HE é constituído de corpo em formato cilíndrico com roscas duplas em todo o seu comprimento que auxiliam sua instalação e ancoragem no leito ósseo. O corpo do implante é tratado mecanicamente (jateamento), processo que aumenta a sua superfície de contato e facilita a ancoragem aumentando a superfície de osseointegração. As roscas duplas servem para facilitar e agilizar a sua inserção.

A conexão externa hexagonal é um encaixe protético consagrado, usado no mundo todo a mais de 40 anos. No eixo longitudinal da parte superior do implante existe uma rosca central que permite a fixação do componente protético por um parafuso. O design deste implante favorece a distribuição de carga, sendo indicado principalmente para utilização em osso de baixa densidade ou mesmo para carga imediata. É produzido a partir do torneamento de barras de titânio conforme norma ASTM F-67.

1.11.3 Especificações e Características Técnicas:

O IMPLANTE VELOCE HE vem acondicionado dentro de uma cápsula que é inserida dentro de um blister selado com Tyvek. O blister é colocado dentro de uma caixa de papel acartonado. É oferecido nos diâmetros 3.3/3.75/4.3 e 4.75mm; e nos comprimentos 8/10/11.5/13/15 e 17mm.

1.11.4 Informações Sobre Compatibilidade

A compatibilidade dos implantes se dá pelo diâmetro, conforme tabela abaixo:

Implante Veloce HE	Chave Instalação	Cicatrizadores HE	Transfer HE	Pilares Protéticos HE	Parafuso/Tapa Implante
Ø3.3mm	Ø3,5mm	Ø3,5mm	Ø3,5mm	Ø3,5mm	Ø3,5mm Rosca M1.8
Ø3.75mm	Ø4,0mm	Ø4,0mm	Ø4,0mm	Ø4,0mm	Ø4,0mm Rosca M2.0
Ø4.3mm	Ø4,0mm	Ø4,0mm	Ø4,0mm	Ø4,0mm	Ø4,0mm Rosca M2.0
Ø4.75mm	Ø4,0mm	Ø5,0mm	Ø5,0mm	Ø5,0mm	Ø5,0mm Rosca M2.0

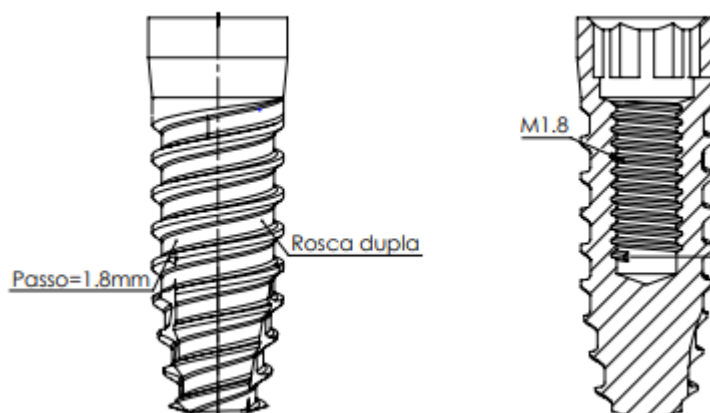
1.12 Implante Veloce HI

1.12.1 Nome e modelo

Nome técnico: Implantes Dentários (Osseointegrável)

Nome comercial: Implante

Modelo comercial: Implante Veloce HI



1.12.2 Descrição do Produto:

O IMPLANTE VELOCE HI é constituído de corpo em formato cilíndrico com roscas duplas em todo o seu comprimento que auxiliam sua instalação e ancoragem no leito ósseo. O corpo do implante é tratado mecanicamente (jateamento), processo que aumenta a sua superfície de contato e facilita a ancoragem aumentando a superfície de osseointegração. As roscas duplas servem para facilitar e agilizar a sua inserção.

A conexão interna hexagonal faz desse sistema um dos mais simples de se manipular. No eixo longitudinal da parte superior do implante existe uma rosca central (g) que permite a fixação do componente protético por um parafuso. O design deste implante favorece a distribuição de carga, sendo indicado principalmente para utilização em osso de baixa densidade ou mesmo para carga imediata. É produzido a partir do torneamento de barras de titânio conforme norma ASTM F-67.

1.12.3 Especificações e Características Técnicas:

O IMPLANTE VELOCE HI vem acondicionado dentro de uma cápsula que é inserida dentro de um blister selado com Tyvek. O blister é colocado dentro de uma caixa de papel acartonado. É oferecido nos diâmetros 3.3/3.75/4.3 e 4.75mm; e nos comprimentos 8/10/11.5/13/15 e 17mm.

1.12.4 Informações Sobre Compatibilidade

A compatibilidade dos implantes se dá pelo diâmetro, conforme tabela abaixo:

Implante Veloce HI	Chave Instalação	Cicatrizadores HI	Transfer HI	Pilares Protéticos HI	Parafuso/Tapa Implante
Ø3.3mm	Ø3,5mm	Ø3,5mm	Ø3,5mm	Ø3,5mm	Ø3,5mm Rosca M1.8
Ø3.75mm	Ø4,0mm	Ø4,0mm	Ø4,0mm	Ø4,0mm	Ø4,0mm Rosca M2.0
Ø4.3mm	Ø4,0mm	Ø4,0mm	Ø4,0mm	Ø4,0mm	Ø4,0mm Rosca M2.0
Ø4.75mm	Ø4,0mm	Ø5,0mm	Ø5,0mm	Ø5,0mm	Ø5,0mm Rosca M2.0

1.13 Implante Stretto

1.13.1 Nome e modelo

Nome técnico: Implantes Dentários (Osseointegrável)

Nome comercial: Implante

Modelo comercial: Implante Stretto



1.13.2 Descrição do Produto:

O IMPLANTE STRETTO é constituído de corpo em formato cônico. O corpo do implante é tratado mecanicamente (jateamento), processo que aumenta a sua superfície de contato e facilita a ancoragem aumentando a superfície de osseointegração.

O implante é indicado para pouco espaço protético ou pouca estrutura óssea devendo ser utilizado somente nos incisivos centrais e laterais e nos caninos.

No eixo longitudinal da parte superior do implante existe uma rosca central (M1.4) que permite a fixação do componente protético por um parafuso. É produzido a partir do torneamento de barras de titânio conforme norma ASTM F-67.

1.13.3 Especificações e Características Técnicas:

O IMPLANTE STRETTO vem acondicionado dentro de uma cápsula que é inserida dentro de um blister selado com Tyvek. O blister é colocado dentro de uma caixa de papel acartonado. É oferecido nos diâmetro 3.0 e nos comprimentos 10, 11.5, 13 e 15mm.

1.13.4 Informações Sobre Compatibilidade

A compatibilidade dos implantes se dá, conforme tabela abaixo:

Implante Stretto	Chave Instalação	Cicatrizador	Transfer	Pilares Protéticos	Tapa Implante
Foi desenvolvida uma linha de pilares protéticos, cicatrizadores e instrumentais especialmente para o Implante Stretto, seguindo o seu diâmetro (3.0mm)					

1.14 - Princípio Físico e fundamentos da tecnologia do produto, aplicados para seu funcionamento e sua ação:

O princípio de funcionamento do implante dentário está na biocompatibilidade do material em que é produzido, o que permite a sua integração óssea (maxilar e mandibular), exercendo a função da raiz do dente perdido. A rosca é projetada para distribuir convenientemente a carga mastigatória. A porosidade da superfície exerce retenção óssea, que se distribui homogeneamente na área superficial e atua também na microdistribuição da carga mastigatória. Os recessos apicais atuam após ósseointegração como retenções mecânicas.

O implante é introduzido no osso através de um processo cirúrgico intra-oral, fixado por travamento em osso tipo I, II, III ou IV. Os implantes IMPLACIL foram projetados para restaurações unitárias, múltiplas, totais e também para o sistema de Carga Imediata.

1.15- Partes e acessórios acompanhantes:

O produto é apresentado em embalagem individual.

Os implantes diferem em relação ao conteúdo da embalagem, favor observar no rótulo o conteúdo de cada embalagem conforme especificado abaixo:

Conteúdo da embalagem:

Modelos: Implante Cilíndrico HI, Implante Cilíndrico HE, Implante Cônico HI, Implante Cônico HE e Implante Cone Morse

- 01 Implante
- 01 Tapa Implante
- 01 Montador
- 01 Parafuso do Montador

Modelo: Implante Cônico HE IL Maestro, Implante Cônico HI IL Maestro, Implante Due Cone IL Maestro e Implante Collo HE, Implante Veloce CM, Implante Veloce HE, Implante Veloce HI e Implante Stretto.

- 01 Implante
- 01 Tapa Implante

Todos os modelos acompanham 03 etiquetas de rastreabilidade, para fixação obrigatória: no prontuário clínico, no documento a ser entregue ao paciente, e na documentação fiscal que gera a cobrança.

Cada etiqueta de rastreabilidade contém:

- a) nome ou modelo comercial;
- b) identificação do fabricante;
- c) código do produto ou do componente do sistema;
- d) número de lote e número de registro na ANVISA.

Esta instrução de uso estará disponível no sítio da Implacil De Bortoli (www.implacildebortoli.com.br) de acordo com a legislação vigente sobre disponibilização de instrução de uso em formato não impresso de produtos para a saúde – Instrução Normativa IN Nº 4 de 15 de junho de 2012. A instrução de uso impressa pode ser solicitada através do Serviço de Atendimento ao Consumidor – 0800.779.0011, sendo enviada sem custo adicional.

Para localizá-la, verifique o número da “IFU” e a versão da instrução que é indicada no Rótulo do produto adquirido.

Para leitura das instruções de uso no site é necessário o programa Adobe Acrobat Reader.

Alerta ao Usuário: Sempre observe a correlação da versão das instruções de uso indicada no rótulo do produto adquirido, conforme disponibilizado pela Implacil De Bortoli.

1.16– Opcionais, materiais de consumo e materiais de apoio

Opcionais: Não aplicável

Materiais de consumo: não aplicável

Materiais de apoio: Instruções de Uso

Itens de fabricação para uso exclusivo nos produtos da empresa:

Todas as partes descritas nesta Instrução de Uso são de uso exclusivo no produto IMPLANTE.

Atenção: O uso de qualquer parte, acessório ou material não especificado ou previsto nestas Instruções de Uso é de inteira responsabilidade do usuário.

1.17 – Simbologia



Atenção! Consultar as informações fornecidas



Consultar as instruções de uso



Valido até



Marcação CE



Data de Fabricação



Fabricante



Método de esterilização por radiação



Representante Europeu na comunidade europeia



Lote N°



Não voltar a esterilizar



Não utilizar se a embalagem estiver danificada



Não reutilizar

1.18 Tabela de Códigos

Implante Cilíndrico HI

Ø	Comprimentos											
	7,3	8	9	10	11	12	13	14	15	16	17	18
3,30	178	192	239	260	291	321	352	390	413	451	12928	536
3,75	628	680	765	840	901	970	1038	1311	1359	1380	1403	1427
4,30	1441	1472	1519	1540	1588	1618	1656	1694	1717	1731	21944	13451
4,75	1762	1786	1809	1830	1861	1915	1953	2028	2233	2257	14762	13413

Implante Cilíndrico HE

Ø	Comprimentos					
	8	10	11,5	13	15	18
3,30	369	437	468	482	505	529
3,75	550	598	635	673	710	758
4,0	796	833	888	1137	956	21067
4,75	1014	1069	1083	1106	1120	24105

Implante Cônico HI

Ø	Comprimentos											
	7	8	9	10	11	12	13	14	15	16	17	18
3,5	13062	12386	11587	11594	11617	11624	11648	11662	11679	12393	12409	12416
4,0	12423	12430	13123	11686	11709	11716	11723	11747	11754	12447	12454	12461
5,0	12478	13154	13178	11761	11778	11785	13192	12331	12539	12485	12192	12508

Implante Cônico HE

Ø	Comprimentos											
	7	8	9	10	11	12	13	14	15	16	17	18
3,5	25485	25508	26420	25478	25515	26437	25522	26444	26451	26468	26475	26482
4,0	21074	21081	21098	21104	21111	21128	21135	21289	21159	21166	21173	21180
5,0	26246	26253	26260	26277	26284	26291	26307	26314	26321	26338	26345	26352

Implante Cone Morse

Ø	Comprimentos											
	7	8	9	10	11	12	13	14	15	16	17	18
3,5	22216	22218	22219	22220	22221	22222	22223	22224	22225	22226	22227	22228
4,0	22229	22230	22231	22232	22233	22234	22235	22236	22238	22239	22240	22241
4,5	22242	22243	22244	22245	22246	22247	22248	22249	22250	22251	27819	22253
5,0	22254	22255	22256	22257	22258	22267	22268	22269	22270	22271	22272	22273

Implante Cônico HE IL Maestro

Ø	Comprimentos										
	5	6	7	8	9	10	11	12	13	14	15
3,5	29239	29240	29241	29242	29243	29244	29245	29246	29247	29248	29249
4,0	29250	29251	29252	29253	29254	29255	29256	29257	29258	29259	29260
5,0	29261	29262	29263	29264	29265	29266	29267	29268	29269	29270	29271

Implante Cônico HI IL Maestro

Ø	Comprimentos										
	5	6	7	8	9	10	11	12	13	14	15
3,5	29272	29273	29274	29275	29276	29277	29278	29279	29280	29281	29282
4,0	29283	29284	29285	29286	29287	29288	29289	29290	29291	29292	29293
5,0	29294	29295	29296	29297	29298	29299	29300	29301	29302	29303	29304

Implante Due Cone IL Maestro

Ø	Comprimentos										
	5	6	7	8	9	10	11	12	13	14	15
3,5	29195	29196	29197	29198	29199	29200	29201	29202	29203	29204	29205
4,0	29206	29207	29208	29209	29210	29211	29212	29213	29214	29215	29216
4,5	29217	29218	29219	29220	29221	29222	29223	29224	29225	29226	29227
5,0	29228	29229	29230	29231	29232	29233	29234	29235	29236	29237	29238

Implante Collo HE

Ø	Comprimentos					
	8	10	11.5	13	15	18
4,0	33124	33125	33126	33127	33128	33135

Implante Veloce CM

Ø	Comprimentos					
	8	10	11.5	13	15	17
3.3	33444	33446	33448	33450	33452	33807
3.75	33454	33456	33458	33460	33462	33808
4.3	33464	33466	33468	33470	33472	33809
4.75	33474	33476	33478	33480	33482	33810

Implante Veloce HE

Ø	Comprimentos					
	8	10	11.5	13	15	17
3.3	33658	33660	33662	33664	33666	33815
3.75	33668	33670	33672	33674	33676	33816
4.3	33678	33680	33682	33684	33686	33817
4.75	33688	33690	33692	33694	33696	33818

Implante Veloce HI

Ø	Comprimentos					
	8	10	11.5	13	15	17
3.3	33614	33616	33618	33620	33622	33823
3.75	33628	33630	33632	33634	33636	33824
4.3	33638	33640	33642	33644	33646	33825
4.75	33648	33650	33652	33654	33656	33826

Implante Stretto

Ø	Comprimentos			
	10	11,5	13	15
3.0	34371	34341	34343	34345

Chaves de Instalação

(C)=Curta (M) = Média (L) = Longa

Ø	Implantes									
	Cilíndrico HI Veloce HI		Cilíndrico HE Collo HE Veloce HE		Cônico HI Cônico HI IL Maestro		Cônico HE Cônico HE IL Maestro		Cone Morse Due Cone IL Maestro	
	Catraca	Motor	Catraca	Motor	Catraca	Motor	Catraca	Motor	Catraca	Motor
3,30	17756 (C) 17787 (M) 24612 (L)	20152	23746 (C) 24112 (M) 24618 (L)	25089	*	*	*	*	*	*
3,50	*	*	*	*	17756 (C) 17787 (M) 24612 (L)	20152	23746 (C) 24112 (M) 24618 (L)	25089	23751 (C) 218665 (M)	218634
3,75	17763 (C) 17770 (M) 24609 (L)	24693	23748 (C) 23439 (M) 24615 (L)	25096	*	*	*	*	*	*
4,0	*	*	23748 (C) 23439 (M) 24615 (L)	25096	17763 (C) 17770 (M) 24609 (L)	24693	23748 (C) 23439 (M) 24615 (L)	25096	23751 (C) 218665 (M)	218634

4,30	17763 (C) 17770 (M) 24609 (L)	24693	23748 (C) 23439 (M) 24615 (L)	25096	*	*	*			
4,50	*		*		*	*	23751 (C) 218665 (M) 218634			
4,75	17763 (C) 17770 (M) 24609 (L)	24693	23748 (C) 23439 (M) 24615 (L)	25096	*	*	*			
5,0	*		*		17763 (C) 17770 (M) 24609 (L)	24693	23748 (C) 23439 (M) 24615 (L)	25096	23751 (C) 218665 (M) 218634	
Implante Stretto										
3,0	Catraca 33063					Motor 33066				

Cicatrizadores

Cinta	Implantes										
	Conexão HI			Conexão HE			Conexão CM				
	3,3/3,5	3,75/4,0/4,3/4,75	5,0	3,3/3,5	3,75/4,0/4,3/4,75	5,0	3,3/3,5	3,75/4,0/4,3/4,5/4,75/5,0			
0.8	*			*			208895	208963			
1.5	*			*			208901	208970			
2	208482	208550	208628	231534	208765	208833	*				
2.5	*			*			208918	208987			
3	208499	208567	208635	231541	208772	208840	*				
3.5	*			*			208925	208994			
4	208505	208574	208642	231558	208789	208857	*				
4.5	*			*			228932	209007			
5	208512	208581	208659	231565	208796	208864	*				
5.5	*			*			208949	209014			
6	208529	208598	208666	231572	208802	208871	*				
7	208536	208604	208673	231589	208819	208888	*				
Implante Stretto											
Cinta											
Ø	0,8	1,5	2,5	3,5	4,5	5,5					
3,0	34408	33839	33841	33055	33057	33059					

Transfer

Ø	Implantes										
	Cilíndrico HI Veloce HI		Cilíndrico HE Collo HE Veloce HE		Cônico HI Cônico HI IL Maestro		Cônico HE Cônico HE IL Maestro		Cone Morse Due Cone IL Maestro Veloce CM		
	MA	MF	MA	MF	MA	MF	MA	MF	MF	MA AR	MF AR
3,30	14854	4404	204699	204675	*	*	*	*	17367	228930	228923
3,50	*	*	*	*	14854	4404	204699	204675	17367	228930	228923
3,75	15899	4411	4978	4336	*	*	*	*	17367	228930	228923
4,0	*	*	4978	4336	15899	4411	4978	4336	17367	228930	228923
4,30	15899	4411	4978	4336	*	*	*	*	17367	228930	228923
4,50	*	*	*	*	*	*	*	*	17367	228930	228923
4,75	15899	4411	4978	4336	*	*	*	*	17367	228930	228923
5,0	*	*	*	*	14779	4428	14861	4350	17367	228930	228923

Implante Stretto			
	TRANSFER DIGITAL	TRANSFER IMPLANTE STRETTO MOLDEIRA ABERTA	TRANSFER IMPLANTE STRETTO MOLDEIRA FECHADA
3,0	34393	34359	34361

MA= Moldeira Aberta MF= Moldeira Fechada AR= Anti Rotacional

Pilares Protéticos HI – Compatíveis com o Implante Cilíndrico HI, Cônico HI, Cônico HI IL Maestro e Veloce HI.

Pilares Protéticos HE - Compatíveis com o Implante Cilíndrico HE, Cônico HE, Cônico HE IL Maestro, Collo HE e Veloce HE.

Pilares Protéticos Cone Morse (CM) – Compatíveis com o Implante Cone Morse, Due Cone IL Maestro e Veloce CM.

A) Cônico Estético Reto HI e HE e Cônico Estético Angulado HI e HE

Cinta	Implantes					
	Conexão HI			Conexão HE		
	3,3/3,5	3,75/4,0/4,3/4,75	5,0	3,3/3,5	3,75/4,0/4,3/4,75	5,0
1mm	2271	2301	2332	204132	2448	23108
2mm	2288	2318	2349	204156	2455	2479
3mm	2295	2325	2356	204170	2493	2486
Angulados						
17° 2mm	2363	2387	2400	204095	2523	5036
30° 3mm	2370	2394	4916	204118	4930	5043

B) Cônico Estético Cone Morse (Para este modelo não existe a variação angulada)

Implante CM Ø 3,3/3,5/3,75/4,0/ 4,3/ 4,5/4,75/5,0	Cinta					
	0,8	1,5	2,5	3,5	4,5	5,5
	26949	26932	26925	26956	26963	26970

C) Mini Cônico Reto HI e HE e Mini Cônico Angulado HI e HE

Cinta	Implantes					
	Conexão HI			Conexão HE		
	3,3/3,5	3,75/4,0/4,3/4,75	5,0	3,3/3,5	3,75/4,0/4,3/4,75	5,0
1mm	2554	2585	2615	204439	2745	2776
2mm	2561	2592	2622	204453	2752	2783
3mm	2578	2608	2639	204477	2769	2790
Angulados						
17° 2mm	20084	20077	22101	204392	20503	27083
30° 3mm	20718	21449	21456	204415	21951	21340

D) Mini Cônico Reto Cone Morse e Mini Cônico Angulado Cone Morse

Implante CM Ø 3,3/3,5/3,75/4,0/ 4,3/ 4,5/4,75/5,0	Cinta							
	0,8	1,5	2,5	3,5	4,5	5,5		
	17305	17312	17329	17336	17343	17350		
	Angulados							
	17° 2mm				30° 3mm			
0,8	1,5	2,5	3,5	0,8	1,5	2,5	3,5	
24198	24211	24235	24259	24204	24228	24242	24266	

E) Ucla HI e Ucla HE – Não existe este modelo de pilar disponível para conexão do tipo cone morse.

Ucla	Implantes						
	Conexão HI			Conexão HE			
	3,3/3,5	3,75/4,0/4,3/4,75	5,0	3,3/3,5	3,75/4,0/4,3/4,75	5,0	
Titânio	Anti-rotacional	14816	14250	14410	231527	3841	21524

	Rotacional	14809	14083	14106	231442	14793	21258
--	-------------------	-------	-------	-------	--------	-------	-------

F) Munhão Reto Anti-Rotacional HI e HE e Munhão Angulado Anti-Rotacional HI e HE

Tipo	Implantes					
	Conexão HI			Conexão HE		
	3,3/3,5	3,75/4,0/4,3/4,75	5,0	3,3/3,5	3,75/4,0/4,3/4,75	5,0
Anti-rotacional	2806	2851	2875	204378	3018	14885
Angulados						
15° 2mm	2882	2912	2943	204330	3049	19712
25° 3mm	2899	2936	2974	204354	3056	21012

G) Munhão Cone Morse

Cinta	Diâmetro X Altura X Cinta			
	3,5X4	3,5X6	4,5X4	4,5X6
0,8mm	217910	218030	218177	218290
1,5mm	217934	218054	218191	218313
2,5mm	217958	218078	218214	218337
3,5mm	217972	218092	218238	218351
4,5mm	217996	218115	218252	218375
5,5mm	218016	218139	218276	218399

Estes Munhões do Cone Morse são compatíveis a todos os diâmetros do Implante Cone Morse: 3,3; 3,5; 3,75; 4,0; 4,3; 4,5; 4,75 e 5,0.

Munhão Angulado Cone Morse

Cinta	Diâmetro X Altura X Cinta			
	3,5X4	3,5X6	4,5X4	4,5X6
Angulado 15° (2mm)				
0,8mm	21708	21753	22422	24150
1,5mm	21715	21760	22088	24167
2,5mm	21722	21777	22262	22309
3,5mm	21739	21784	22439	22453
Angulado 25° (3mm)				
0,8mm	22484	22552	21814	21876
1,5mm	22491	22569	21821	21883
2,5mm	22507	22576	21838	21906
3,5mm	22514	22583	21845	21890

Estes Munhões do Cone Morse são compatíveis a todos os diâmetros do Implante Cone Morse: 3,3; 3,5; 3,75; 4,0; 4,3; 4,5; 4,75 e 5,0.

Oring HI e HE

Cinta	Implantes					
	Conexão HI			Conexão HE		
	3,3/3,5	3,75/4,0/4,3/4,75	5,0	3,3/3,5	3,75/4,0/4,3/4,75	5,0
1mm	3148	3193	3247	204514	3346	3391
2mm	3155	3209	3254	204538	3353	3407
3mm	3162	3216	3261	204552	3360	3414
4mm	3179	3223	3278	204576	3377	3421
5mm	3186	3230	3285	204590	3384	3438

H) Oring Cone Morse

Implante CM Ø 3,3/3,5/3,75/4,0/ 4,3/ 4,5/4,75/5,0	Cinta					
	0,8	1,5	2,5	3,5	4,5	5,5
	24280	24297	24303	24310	24327	24334

I) Pilares para o Implante Stretto

Código	Descrição
34363	COIFA TITANIO PILAR IDEALE STRETTO 3.0
34379	MICRO CONICO STRETTO 3.5X0.8
34381	MICRO CONICO STRETTO 3.5X1.5

34383	MICRO CONICO STRETTO 3.5X2.5
34385	MICRO CONICO STRETTO 3.5X3.5
34387	MICRO CONICO STRETTO 3.5X4.5
34389	MICRO CONICO STRETTO 3.5X5.5
34401	PILAR BASE T STRETTO 3.0X0.8
34373	PILAR BASE T STRETTO 3.0X1.5
34375	PILAR BASE T STRETTO 3.0X2.5
34377	PILAR BASE T STRETTO 3.0X3.5
34405	PILAR IDEALE ANGULADO STRETTO 3.0X0.8 20°
33034	PILAR IDEALE ANGULADO STRETTO 3.0X1.5 20°
33036	PILAR IDEALE ANGULADO STRETTO 3.0X2.5 20°
33038	PILAR IDEALE ANGULADO STRETTO 3.0X3.5 20°
34391	PILAR IDEALE STRETTO 3.0X0.8
33043	PILAR IDEALE STRETTO 3.0X1.5
33045	PILAR IDEALE STRETTO 3.0X2.5
33047	PILAR IDEALE STRETTO 3.0X3.5
33049	PILAR IDEALE STRETTO 3.0X4.5
33051	PILAR IDEALE STRETTO 3.0X5.5
34403	PILAR PROVISORIO STRETTO 3.0X0.8
34351	PILAR PROVISORIO STRETTO 3.0X1.5
34353	PILAR PROVISORIO STRETTO 3.0X2.5
34355	PILAR PROVISORIO STRETTO 3.0X3.5

A Implacil De Bortoli atesta que o sistema de conexão dos Implantes que compõem essa família é segura e sua combinação com outros produtos ou equipamentos conforme instruído na instrução de uso não altera o desempenho previsto.

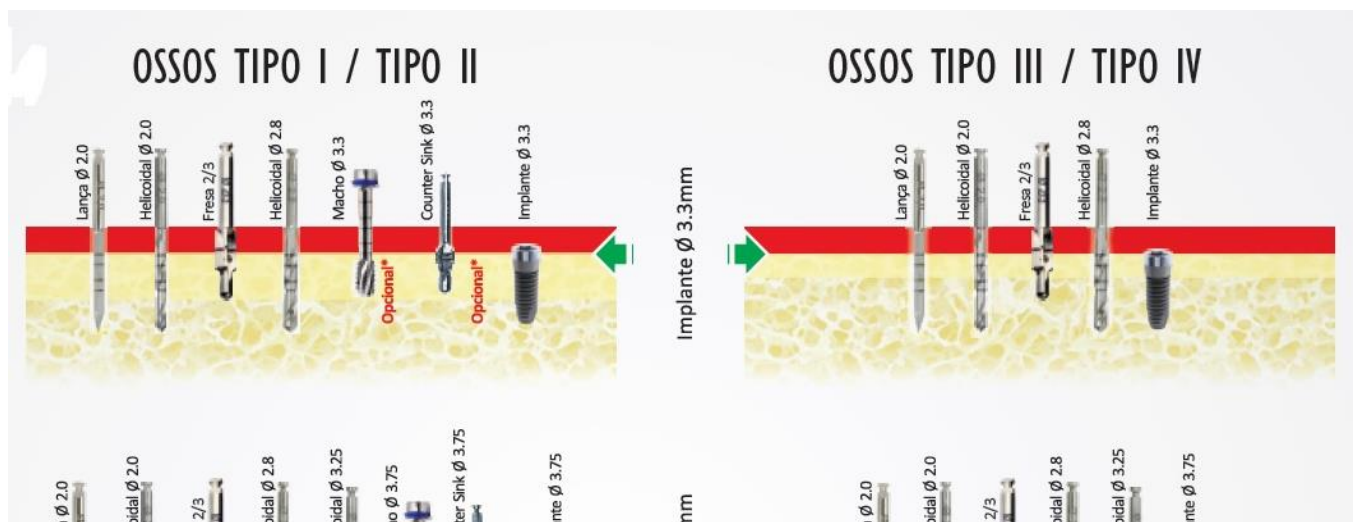
Os Implantes dessa família somente podem ser utilizados em interface com os produtos fabricados pela Implacil De Bortoli, cujo os códigos de interface constam na Instrução de Uso do produto.

2 - Instruções para uso do produto

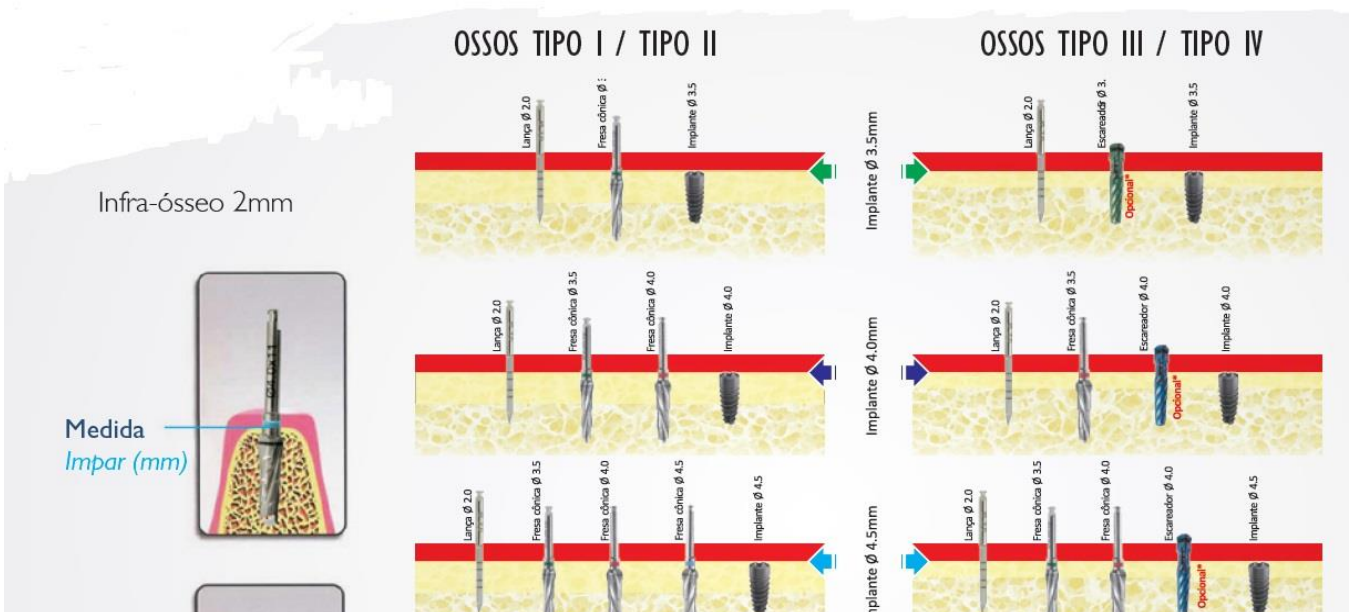
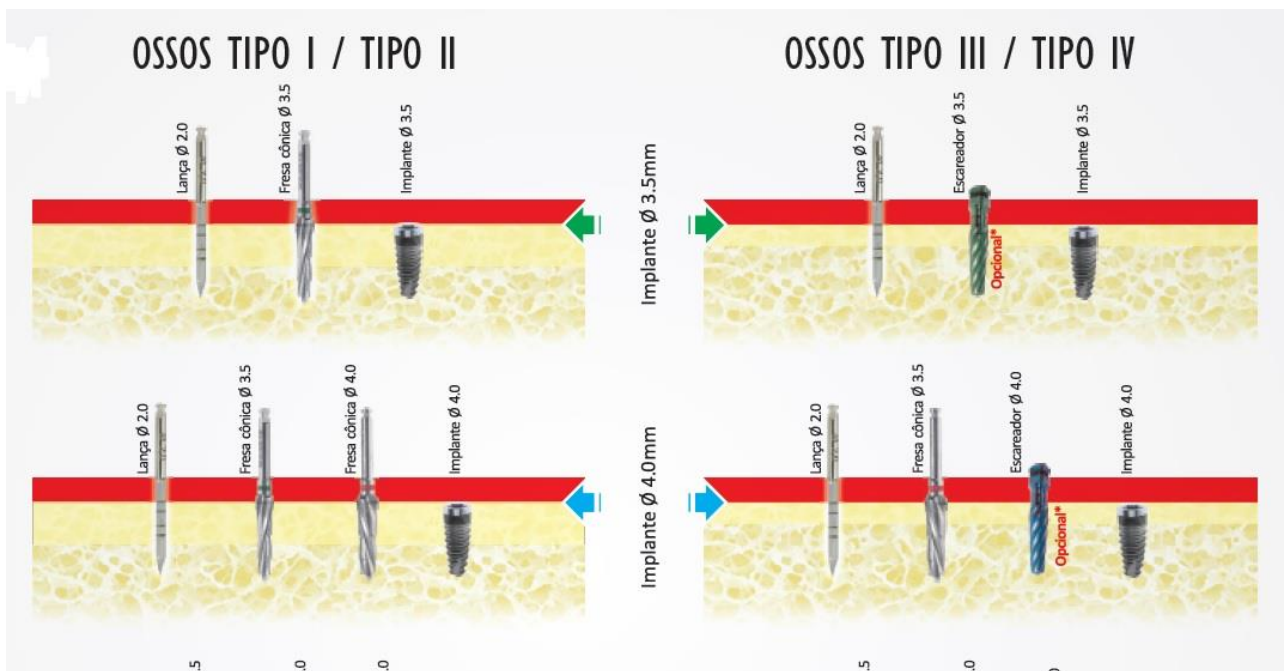
- Abra a embalagem exterior. Verifique se o blister encontra-se perfeitamente selado. Rejeite o produto, caso a embalagem se encontre danificada.
- Inicie a seqüência das fresas (ver item 2.1) para que seja feita a cavidade onde será inserido o implante. Abra o blister somente no momento da inserção do implante.
- Retire a cápsula de dentro do blister e abra cuidadosamente. Não jogue fora a tampa, pois o tapa implante está dentro dela.
- Retire o implante de dentro da cápsula com o auxílio da chave.
- Insira o implante na cavidade recém perfurada. Velocidade máxima de inserção de 20RPM. Caso seja feita de forma manual o torque máximo a ser utilizado é de 60N.cm para os modelos Cilíndrico HI/HE, Cônico HI/HE, Cone Morse e Veloce CM/HE/HI, e de 40N.cm para os modelos Cônico HI/HE IL Maestro e Due Cone IL Maestro.
- Depois de inserido, retirar o montador (quando aplicável) utilizando chave hexagonal de 1,17mm.
- Retire o tapa implante da tampa da cápsula.
- Vedar com o tapa implante.
- Instalação completa.

2.1. Sequência de Fresas

2.1.1 – Implante Cilíndrico HE ou HI e Implante Collo HE e Implante Veloce HE ou HI



2.1.2 – Implante Cônico HE ou HI e Implante Cônico HE ou HI IL Maestro



3 - Condições especiais de transporte, armazenamento e acondicionamento do produto:

2.1.4 Implante Stretto



Sequência de Fresas

Fresagem

Sequência de fresagem:

29317 Fresa Lança

Túnel Check para conferir a profundidade

31185 Fresa Cilíndrica 2.8

Armazenamento: Manter em local protegido de chuva e sol direto, e em sua embalagem original.

Transporte: Ao transportar proteja a embalagem da chuva direta.

Acondicionamento: Manter em local protegido de chuva e sol direto.

ATENÇÃO !!!

Produto de Uso Único. Proibido reprocessar.

Não utilizar se a embalagem estiver violada ou danificada.

Produto Estéril. Não reesterilizar. Esterilizado por radiação gama.

Fabricante recomenda o uso único.

4 - Advertências e/ou precauções a serem adotadas

Para o uso seguro e eficaz dos implantes da **Implacil De Bortoli**, sugerimos enfaticamente que ocorra um treinamento específico, uma vez que as técnicas cirúrgicas necessárias para a colocação desses implantes dentários são procedimentos altamente especializados e complexos. A utilização de uma técnica imprópria poderá levar ao fracasso do implante e/ou perda do osso de suporte ou outros efeitos adversos.

Uma triagem rigorosa dos candidatos a implantes deverá ser realizada, incluindo a idade e a presença de hábitos parafuncionais.

A inspeção visual e as radiografias periapicais são essenciais para a determinação dos acidentes anatômicos, das condições de oclusão, do estado periodontal e da adequação do osso.

A radiografia cefalométrica lateral, as tomografias

- Não esterilize, nem use uma segunda vez!

- Não utilize uma embalagem aberta ou danificada.

- O limiar crítico (relação temperatura/tempo) para a necrose do tecido ósseo é a temperatura de 47°C aplicada durante um minuto. A uma temperatura de 50°C durante mais de um minuto, é alcançado o piso crítico de não-regeneração óssea periimplantar.

- A utilização de brocas cortantes, de diâmetro progressivo, com velocidade apropriada (1500 a 2000 RPM/min), associada a uma irrigação abundante, permite evitar a elevação térmica excessiva.

5 – Desempenho sobre requisitos essenciais de segurança e eficácia do produto médico, e eventuais efeitos secundários indesejáveis

5.1 - Indicação, finalidade ou uso a que se destina o produto

Indicação: Pacientes que necessitam de reabilitação oral total ou parcial.

Finalidade: Exercer a função da raiz do dente perdido

5.2 - Efeitos secundários ou colaterais indesejáveis e contra-indicações

A cirurgia de instalação do implante deve ser realizada somente por profissionais que possuam capacitação técnica adequada, por se tratar de uma técnica cirúrgica altamente especializada e complexa.

Pode ocorrer perda excessiva do osso ou fratura do implante quando este é carregado além da sua capacidade funcional. Condições fisiológicas e anatômicas podem prejudicar o desempenho dos implantes dentários. Isso deve ser levado em consideração quando forem colocados implantes dentários em pacientes nas seguintes condições: osso de baixa qualidade; higiene oral de baixa qualidade; condições médicas como doenças sangüíneas ou condições hormonais incontroláveis; doenças metabólicas ou sistêmicas que afetem a cicatrização óssea ou de feridas, como diabetes descontrolada e distúrbios de coagulação; tratamentos quimio ou radioterápicos; problemas de oclusão ou articulação não tratáveis; casos de altura ou largura óssea insuficiente; abuso de cigarro e álcool.

Os eventos adversos em potencial associados com o uso de implante dental podem incluir: não integração; perda de integração; deiscência necessitando enxerto ósseo; perfuração do sinus maxilar, borda inferior, face lingual ou canal alveolar inferior; infecção apresentada por: abscesso, fistula, supuração, inflamação ou radiolucência; dor persistente, entorpecimento, parestesia; perda excessiva do osso necessitando de intervenção; e fratura do implante.

5.3 - Segurança e eficácia do produto:

O Implante é totalmente seguro, desde que as regras de segurança sejam seguidas em todos os procedimentos realizados. O produto foi desenvolvido com material de uso médico, não tóxico, fabricado em titânio ASTM F-67. Quando mantido (armazenado) e conservado conforme mencionado no item 2 desta Instrução de Uso, o produto não perderá ou alterará sua característica física e dimensional. O produto encontra-se estéril e apropriado para uso por até 5 anos contados da data de esterilização.

6 – Instalação ou Conexão à Outros Produtos

O IMPLANTE, para ser implantado necessita ser conectado a uma chave própria após estar integrado recebe a conexão de componentes protéticos para que seja feita a restauração oral do paciente.

Atenção: O uso de qualquer parte, acessório ou material não especificado ou previsto nestas Instruções de Uso é de inteira responsabilidade do usuário.

7 – Precauções em Caso de Descarte

Para evitar contaminação ambiental ou uso indevido do IMPLANTE, quando o mesmo for inutilizado, este deve ser descartado em local apropriado, ou seja, em local para materiais potencialmente contaminados.

8 – Termo de Garantia

A IMPLACIL DE BORTOLI - MATERIAL ODONTOLOGICO S.A. Assegura, ao proprietário deste produto, garantia contra qualquer defeito de material ou de fabricação que nele se apresentar no prazo de 365 dias, contados da data de aquisição pelo primeiro adquirente.

Estima-se que implantes odontológicos tenham uma vida útil de 15 anos aproximadamente, sendo assim conforme determina a Lei n.8078 de 11 de setembro de 1990, desde que haja reclamação dentro do prazo decadencial de noventa dias após evidenciado o defeito, ainda que o vício se manifeste somente após o término do prazo de garantia contratual, a Implacil De Bortoli se compromete a substituir o dispositivo por um dispositivo idêntico ou semelhante.

9 – Termo de Responsabilidade

A empresa IMPLACIL DE BORTOLI - MATERIAL ODONTOLOGICO S.A., representada por seu responsável técnico Nilton De Bortoli Junior e por seu representante legal Mário Sérgio De Bortoli, abaixo assinados, assumem a responsabilidade técnica e legal pelo produto e que todas as informações prestadas referente ao produto IMPLANTE, contidas nestas Instruções de Uso, são verdadeiras.

São Paulo, 03 de outubro de 2023.

Nilton De Bortoli Junior
Responsável técnico

Mário Sérgio De Bortoli
Responsável Legal